



 Használat előtt olvassa el figyelmesen ezt az útmutatót.

KEZELÉSI ÚTMUTATÓ

SUPER

TENERÉ

XT1200ZE

2KB-28199-E0

 **Használat előtt olvassa végig ezt az útmutatót. Ez az útmutató eladás esetén is a motorkerékpár tartozéka.**



YAMAHA MOTOR ELECTRONICS CO., LTD.
1450-6, Mori, Mori-machi, Shuchi-gun, Shizuoka-ken, 437-0292 Japan

DECLARATION of CONFORMITY

We

Company: YAMAHA MOTOR ELECTRONICS CO., LTD.

Address: 1450-6, Mori, Mori-Machi, Shuchi-gun, Shizuoka-Ken, 437-0292 Japan

Hereby declare that the product:

Kind of equipment: IMMOBILIZER

Type-designation: 5SL-00

is in compliance with following norm(s) or documents:

R&TTE Directive(1999/5/EC)

EN300 330-2 v1.3.1(2006-01), EN300 330-2 v1.5.1(2010-02)

EN60950-1:2006/A11:2009

Two or Three-Wheel Motor Vehicles Directive(97/24/EC: Chapter 8, EMC)

Place of issue: Shizuoka, Japan

Date of issue: 1 Aug. 2002

Revision record

No.	Contents	Date
1	To change contact person and integrate type-designation.	9 Jun. 2005
2	Version up the norm of EN60950 to EN60950-1	27 Feb. 2006
3	To change company name	1 Mar. 2007
4	version up of the following norm: • EN300 330-2 v1.1.1 to EN300 330-2 v1.3.1 and EN300 330-2 v1.5.1 • EN60950-1:2001 to EN60950-1:2006/A11:2009	8 Jul. 2010

General manager of quality assurance div.

July 8th 2010



Üdvözljük a Yamaha motorosok világában!

Mint egy XT1200ZE tulajdonosa, élvezheti a Yamaha csúcsminőségű termékek tervezésében és gyártásában szerzett óriási tapasztalatát és legújabb fejlesztéseit melyeknek a Yamaha hírnevét és megbízhatóságát köszönheti. Kérjük, szánja rá az időt az útmutató alapos átolvasására, hogy maradéktalanul élvezhesse az XT1200ZE előnyeit. A Kezelési Útmutató nem csak azt írja le, hogyan működtesse és tartsa karban járművét, hanem azt is, hogyan óvja magát és másokat problémák esetén.

Ezen kívül sok tanács található benne, hogy a lehető legjobb állapotban tarthassa motorkerékpárját. Ha bármi további kérdése lenne, keresse fel Yamaha márkakereskedőjét.

A Yamaha csapata biztonságos és élvezetes motortozást kíván Önnek! Ne feledje, a biztonság az első!

A Yamaha folyamatosan fejleszti termékei minőségét, ezért, bár ez az útmutató a gyártáskori legfrissebb információkat tartalmazza, előfordulhatnak kisebb eltérések az itt leírt és az Ön járműve között. Ha bármi kérdése lenne az útmutatóval kapcsolatban, keresse fel Yamaha márkakereskedőjét.





A motorkerékpár használata előtt olvassa végig figyelmesen ezt az útmutatót.

FONTOS INFORMÁCIÓK

EAU10134

A különösen fontos információkat a következő módon emeltük ki:

	Ez a biztonságra figyelmeztető jel. Ez a lehetséges személyi sérülések veszélyére hívja fel a figyelmet. A sérülések, vagy halál elkerülése miatt kövesse az itt leírtakat.
 VIGYÁZAT	A VIGYÁZAT veszélyes helyzetekre utal, melyeket, ha nem kerül el, súlyos sérüléshez, vagy halálhoz vezethetnek.
MEGJEGYZÉS	A MEGJEGYZÉS alatt olvashatók betartásával elkerülhetők a motorkerékpár, vagy más eszköz sérülései.
TANÁCSOK	A TANÁCSOK alatt a folyamatok elvégzését megkönnyítő információk találhatóak.

*A termék, vagy az adatai előzetes figyelmeztetés nélkül megváltozhatnak.

EAU10201

**XT1200ZE
OWNER'S MANUAL
©2013 by Yamaha Motor Co., Ltd.
1st edition, September 2013
All rights reserved.
Any reprinting or unauthorized use
without the written permission of
Yamaha Motor Co., Ltd.
is expressly prohibited.
Printed in Japan.**

TARTALOM

BIZTONSÁGI INFORMÁCIÓK.	1-1	Az első és hátsó futómű beállítása	3-37	Hűtőfolyadék	6-15
LEÍRÁS.	2-1	Csomagtartók.	3-42	Légszűrőbetét.	6-17
Bal oldali nézet.....	2-1	Csomagleszorító kampók	3-42	A motor alapjáratának ellenőrzése	6-17
Jobb oldali nézet.	2-2	Oldaltámasz.	3-43	A gázmarkolat holtjátékának ellenőrzése.	6-17
Kezelőszervek és műszerek.	2-3	Gyújtásmegszakító rendszer	3-43	Szelephézag.	6-18
MŰSZEREK ÉS KEZELŐSZERVEK		DC csatlakozó.	3-45	Gumiabroncsok.	6-18
FUNKCIÓI.	3-1	A BIZTONSÁGÁÉRT – HASZNÁLAT		Küllős kerekek	6-21
Indításgátló rendszer.	3-1	ELŐTTI ELLENŐRZÉSEK	4-1	Kuplungkar.	6-21
Gyújtáskapcsoló/kormányzár.	3-2	HASZNÁLAT ÉS FONTOS		A fékkar holtjátékának ellenőrzése.	6-21
Visszajelző és figyelmeztető lámpák.	3-4	MOTOROZÁSI TANÁCSOK	5-1	Féklámpa kapcsolók	6-22
Sebességtartó rendszer.	3-7	A motor beindítása.	5-1	Az első és a hátsó fékbetétek ellenőrzése	6-22
Többfunkciós műszerfal	3-10	Váltás.	5-2	A fékfolyadékszintek ellenőrzése	6-23
D-mód.....	3-24	Tanácsok az üzemanyagfogyasztás csökkentésére.	5-3	A fék és kuplung folyadékok cseréje.	6-24
Kormánykapcsolók.....	3-24	Bejáratás.	5-3	A gázbowden és gázmarkolat ellenőrzése és kenése.	6-25
Kuplungkar	3-26	Parkolás.	5-4	A fék és váltó pedálok ellenőrzése és kenése.	6-25
Váltópedál	3-27	IDŐSZAKOS KARBANTARTÁS ÉS		A fék és kuplung karok ellenőrzése és kenése.	6-26
Fékkar.	3-27	BEÁLLÍTÁSOK.	6-1	A központi állvány és oldaltámasz ellenőrzése és kenése.	6-26
Fékpedál	3-28	Szerszámkészlet.....	6-2	A hátsó felfüggesztés kenése.	6-27
ABS	3-28	Emissziócsökkentő rendszerek idő szakos karbantartási táblázata.	6-3	Az első villa ellenőrzése.....	6-27
Kipörgésgátló.	3-29	Általános karbantartási és kenési táblázat.	6-4	A kormányzás ellenőrzés.....	6-28
Tanksapka.....	3-31	A burkolatok le és felszerelése.	6-8	A kerékcsapágyak ellenőrzése.....	6-28
Üzemanyag.	3-32	A gyújtógyertyák ellenőrzése	6-10		
Üzemanyagtank levegőző/ túlfolyó cső.....	3-33	Motorolaj és olajszűrő.	6-11		
Katalizátor.	3-33	Kardánolaj.....	6-14		
Vezetőülés.	3-34				
Vezetőülés magasságbeállítás.	3-35				
Szélvédő.	3-36				

Akkumulátor.....	6-29
Biztosítékcseré.....	6-30
Izzócsere a fényszóróban.....	6-32
Izzócsere az első irányjelzőben és a hátsó/féklámpában.....	6-33
Izzócsere a rendszámmegvilágító lámpában.....	6-33
Izzócsere a helyzetjelző lámpában.....	6-34
Hibakeresés.....	6-36
Hibakereső táblázat.....	6-38

A MOTORKERÉKPÁR ÁPOLÁSA

ÉS TÁROLÁSA.....	7-1
Matt szín kezelése.....	7-1
Ápolás.....	7-1
Tárolás.....	7-4

MŰSZAKI ADATOK.....

8-1

FOGYASZTÓI INFORMÁCIÓK.....

9-1

Azonosítási számok.....	9-1
-------------------------	-----

INDEX.....

10-1

Legyen felelős tulajdonos

EAU1028B

Mint a jármű tulajdonosa, Ön felel a motorkerékpárja megfelelő működéséért és a biztonságért. A motorkerékpárok egynyomú járművek. Biztonságos működésük függ a vezető motorozási tudásától és technikájától. Minden motorosnak tudnia kell a következőket vezetés előtt.

- Ismerie kell a motorkerékpár működésének minden részletét.
- Követnie kell az ebben az útmutatóban leírtakat.
- Meg kell tanulnia a megfelelő és biztonságos vezetési technikákat.
- Megfelelő helyen el kell végeztetnie az itt leírt karbantartásokat, vagy javításokat, ha szükséges.

- Soha ne vezessen motorkerékpárt megfelelő oktatás nélkül. Végezze el a szükséges tanfolyamokat. A kezdők csak hivatásos oktatóktól tanuljanak. Információért keresse fel a Yamaha márkakereskedőjét.

Biztonságos motorozás

Minden elindulás előtt ellenőrizze a járművét az itt leírtak szerint. Ennek elmulasztása személyi sérüléshez, vagy a jármű meghibásodásához vezethet. A használat előtti ellenőrzések listája a 4-1 oldalon található.

- Ezt a motorkerékpárt egy vezető és egy utas szállítására tervezték.
- A legtöbb balesetet az okozza, hogy a járművezetők nem veszik észre a motorosokat. Sok balesetet okoztak olyan autósok, akik nem észlelték a motorost. Ha előrelátóan vezet, azzal megelőzheti az ilyen típusú baleseteket

Ezért:

- Viseljen feltűnő színű dzsekit.
- Legyen különösen óvatos útkereszteződésekben, mert a legtöbb motoros baleset itt történik.
- Úgy motorozzon, hogy más közlekedők észrevegyék. Ne haladjon más járművezetők holtterében.
- Soha ne javítsa a motorkerékpárt megfelelő szakértelem nélkül. Keressen fel egy Yamaha márkaszervizt a megfelelő információkért. Bizonyos munkálatokat csak hivatalos szerviz végezhet.

- Sok baleset ér gyakorlatlan vezetőt. Legtöbb esetben még motoros jogosítványuk sincs.
- Legyen gyakorlott, és csak jogosítvánnyal rendelkező személyeknek adja kölcsön motorkerékpárját.
- Ismerje tudását és határait. Ha a határain belül motorozik, az segít elkerülni a baleseteket.
- Javasoljuk, hogy amíg nem ismeri a motorkerékpárja vezethetőségét és kezelőszerveit, olyan helyen gyakoroljon, ahol nincs forgalom.
- Sok baleset a motoros hibájából következik be. Szokványos hiba, hogy a motoros túl nagy ívben kanyarodik a túl nagy sebesség, vagy az alulkormányzás (túl enyhe bedöntés) miatt.
- Mindig tartsa be a sebességkorlátozást, és soha ne hajtson gyorsabban, mint ahogy a forgalmi és útviszonyok lehetővé teszik.
- Mindig jelezzen kanyarodás és sávváltás előtt. Ügyeljen rá, hogy más vezetők láthassák.
- A vezető és az utas testhelyzete fontos a megfelelő kezelhetőség szempontjából.
- A vezető tartsa mindig mindkét kezét a kormányon és mindkét lábát a vezető lábtartón a megfelelő stabilitás érdekében.
- Az utas mindig kapaszkodjon mindkét kezével a vezetőbe, vagy a kapaszkodóba és mindkét lába legyen az utas lábtartón. Ne szállítson utast, ha nem ér le a lába a lábtartókra.
- Ne vezessen alkohol, vagy más szerek hatása alatt.
- Ezt a motorkerékpárt szilárd burkolatú útra tervezték, ne használja terepen.
- Viseljen arcvédőt, vagy szemüveget. A védtelen szembe vágó menetszél zavarja a látást, csökkentve a veszély észlelésének lehetőségét.
- A horzsolásos sérülések elkerülése érdekében viseljen dzsekit, erős csizmát és motoros kesztyűt.
- Soha ne viseljen laza öltözetet, mert beakadhat a kezelőszervekbe, lábtartókba, vagy a kerekek közé, balesetet és sérüléseket okozva.
- Védőöltözete mindig takarja lábát, könyökét és lábfejét. A kipufogócsövek felforrósodnak menet közben és használat után, égési sérüléseket okozhatnak.
- Ezek az utasra is vonatkoznak.

Védőöltözet

A legtöbb haláleset súlyos fejsérülések miatt következik be. A fejsérülések elkerülése érdekében fontos, hogy viseljen biztonságos bukósisakot.

- Mindig viseljen jóváhagyott bukósisakot.

Kerülje a szénmonoxid mérgezést

Minden motor kipufogója tartalmaz szénmonoxidot, ami egy mérgező gáz. Belégzése fejfájást, szédülést, zavartságot, hányingert, sőt halált is

BIZTONSÁGI INFORMÁCIÓK

1

okozhat. A szénmonoxid színtelen, szagtalan, íztelen gáz, mely akkor is jelen lehet, ha nem érződik kipufogó gáz szag. Halálos mennyiség könnyen összegyűlhet és meggátolhatja a menekülést. Zárt helyen, vagy rosszul szellőző területen órákig, sőt napokig megmaradhat a halálos mennyiség. Ha a szénmonoxid mérgezés bármely jelét tapasztalja, azonnal hagyja el a területet menjen friss levegőre és **KÉRJEN ORVOSI SEGÍTSÉGET.**

- Ne járassa a motort zárt térben. Ha szellőztet és ventilátort használ, a veszélyes mennyiség akkor is gyorsan összegyűlhet.
- Ne járassa a motort rosszul szellőzött helyen, vagy félig zárt térben, mint pl. istállóban, garázsban, vagy teremgarázsban.
- Ne járassa a motort olyan helyen, ahol a kipufogó gáz bejuthat az épületbe, pl. ablakok előtt, vagy szellőzők közelében.

Terhelés

A felszerelések és a csomagok megváltoztathatják a súlyelosztást, így a stabilitást. A balesetek elkerülése érdekében körültekintően helyezzen el felszereléseket és csomagokat a motorkefépáron. Óvatosan motorozzon terhelt motorkefépárral. A motorkefépár terhelésénél és felszerelésénél vegye figyelembe a következőket:

A felszerelések, a csomagok, az utas és a vezető együttes súlya nem haladhatja meg a megadott maximális terhelést. **Túlterhelt motorkefépár használata balesetet okozhat.**

Maximális terhelhetőség:
205 kg (452 lb)

A motorkefépár terhelésénél vegye figyelembe a következőket:

- A felszerelések és csomagok legyenek a lehető legalacsonyabban és legközelebb a motorkefépárhoz. A nehéz csomagokat a

motorkefépár hossz tengelyéhez minél közelebb helyezze el, egyenletesen elosztva a két oldal között a megfelelő stabilitás érdekében.

- A csomagok elmozdulása hirtelen stabilitásvesztést okozhat. Motorozás előtt győződjön meg róla, hogy a felszerelések és csomagok megfelelően rögzítettek-e. Időnként ellenőrizze rögzítésüket.
- A futóművet állítsa a megfelelő helyzetbe (amennyiben állítható), és ellenőrizze a gumibroncsok állapotát és nyomását.
- Soha ne rögzítsen nehéz súlyt a kormányra, az első villára, vagy az első sárvédőre. Ezek a tárgyak, pl. hálósák, sporttáska, vagy sátor, rossz kezelhetőséget és lassú kormányozhatóságot idézhet elő.
- **Ezzel a járművel nem lehet utánfutót, vagy oldalkocsit vontatni.**

Eredeti Yamaha felszerelések

Felszerelést választani a motor-kerékpárra egy fontos döntés. Az eredeti Yamaha felszerelések, melyek csak a Yamaha márkakereskedésekben elérhetők, kizárólag az Ön Yamaha motorkerékpárjához készültek, tesztelték őket és hagyták jóvá. Sok cég, akiknek nincs kapcsolata a Yamaha gyárral, ajánl felszereléseket és alkatrészeket Yamaha motorokhoz. A Yamaha nem tesztelte ezeket a termékeket. Ezért a Yamaha gyár nem hagyja jóvá, és nem javasolja ezeknek a felszereléseknek és módosításoknak a használatát akkor sem, ha azokat Yamaha márkakereskedés szereli fel.

Utángyártott alkatrészek, felszerelések és módosítások

Amellett, hogy sok utángyártott termék hasonlít az eredeti Yamaha termékekre, potenciális veszélyt jelenthetnek az Ön és/vagy motorkerékpárja számára. Utángyártott felszerelések alkalmazása, vagy a jármű karakterisztikájának, vagy működésének megváltoztatása akár

halálos veszélybe sodorhatja Önt és másokat. Ön a felelős a motorkerékpár megváltoztatásából eredő sérülésekért. Felszerelések használatakor vegye figyelembe ezeket és a "Terhelés" alatt olvasható utasításokat.

- Soha ne használjon olyan felszerelést, vagy ne szállítson olyan csomagot, amely befolyásolja a motorkerékpár teljesítményét. Körültekintően vizsgálja meg, hogy a felszerelés nem zavarja-e a hasmagasságot, a dönthetőséget, a rugóutat, a kormányzást, a kezelőszerveket, vagy a jármű fényjelzéseit.
- A kormányra, vagy az első villa közelébe rögzített felszerelések instabilitást okozhatnak a rossz súlyelosztás, vagy a megváltozott légellenállás miatt. A kormányra és az első villa közelébe csak kevés, és könnyű felszerelést használjon.

- A nagyméretű felszerelések súlyosan befolyásolják a motorkerékpár stabilitását a nagy légellenállásuk miatt. A menetszél megpróbálhatja felemelni a motorkerékpárt, a jármű instabillá válhat oldalszélben. Ezek a felszerelések stabilitásvesztést okozhatnak nagy járművek előzése közben, vagy, ha nagy járművek előzik a motorkerékpárt.
- Némely felszerelés akadályozhatja a vezető a normál testhelyzetében. Ez korlátozhatja a vezető szabad mozgását, ezzel a kezelhetőséget. Ezeket a felszereléseket a Yamaha nem ajánlja.
- Ügyeljen az elektromos felszerelések kiválasztására is. Ha az elektromos felszerelések fogyasztása meghaladja a motorkerékpár kapacitását, azzal hibát okozhat az elektromos rendszerben. Elhalványulhatnak a lámpák, és kimaradhat a gyújtás.

BIZTONSÁGI INFORMÁCIÓK

1

Utángyártott gumik és kerekek

A kerekek és gumik megfelelően illeszkednek a jármű teljesítményéhez, ezek biztosítják a legjobb fékezhetőséget, kezelhetőséget és kényelmet. Más kombinációk nem biztos, hogy megfelelnek. Bővebb információ a 6-18 oldalon található.

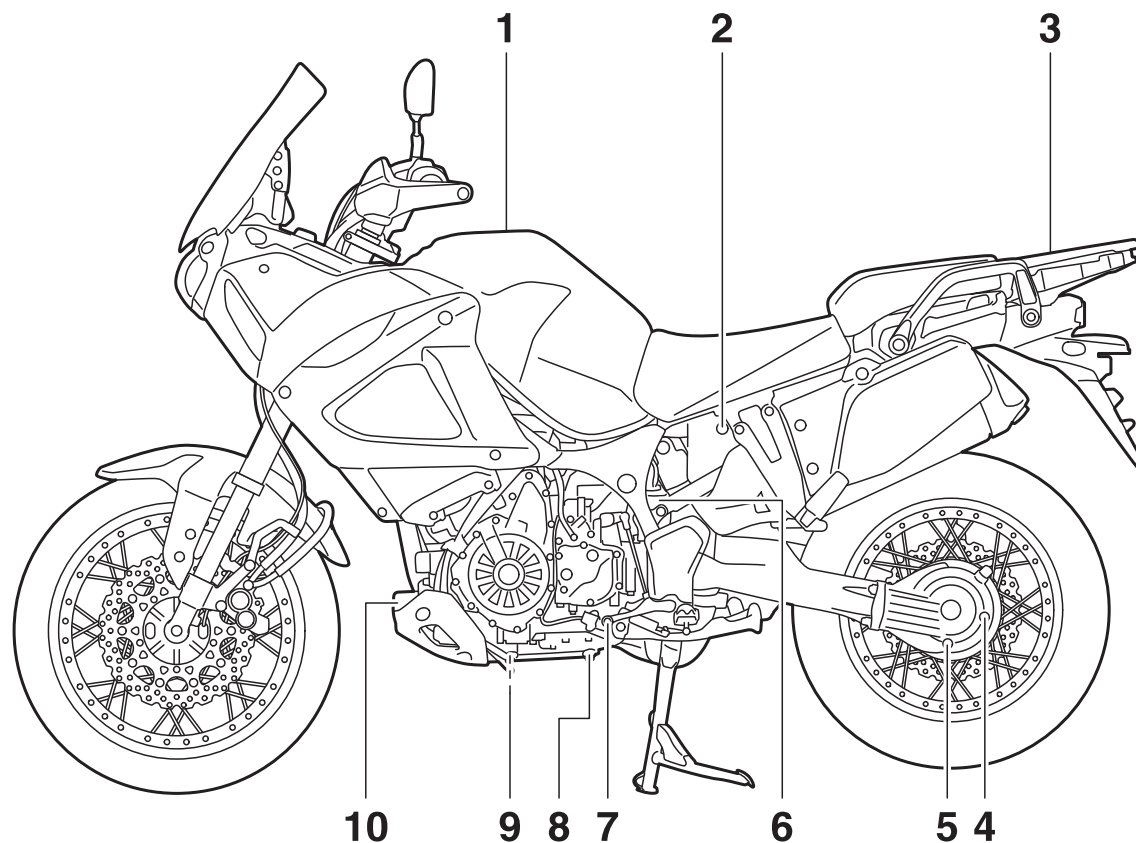
A motorkerékpár szállítása

A motorkerékpár szállításakor ügyeljen a következőkre.

- Távolítson el minden laza alkatrészt a motorkerékpárról.
- Zárja el a benzincsapot (ha van) és ellenőrizze nincs-e üzemenyagszivárgás.
- Az első kerék előre nézzen és rögzítse egy sínben, hogy ne tudjon elmozdulni.
- A váltót kapcsolja sebességbe (manuális váltós modelleknél).

- Kösse le a motorkerékpárt megfelelő hevederekkel a jármű merev részeinél fogva, mint pl. a váz, vagy a villafej (de ne a gumiágazású kormánynál, vagy irányjelzőknél, vagy könnyen törő alkatrészeknél). Ügyeljen rá, hogy a hevederek ne karcolják meg a fényezést.
- A futóművet enyhén elő kell feszíteni a hevederekkel, hogy a motorkerékpár ne ugrálhasson szállítás közben.

Bal oldali nézet

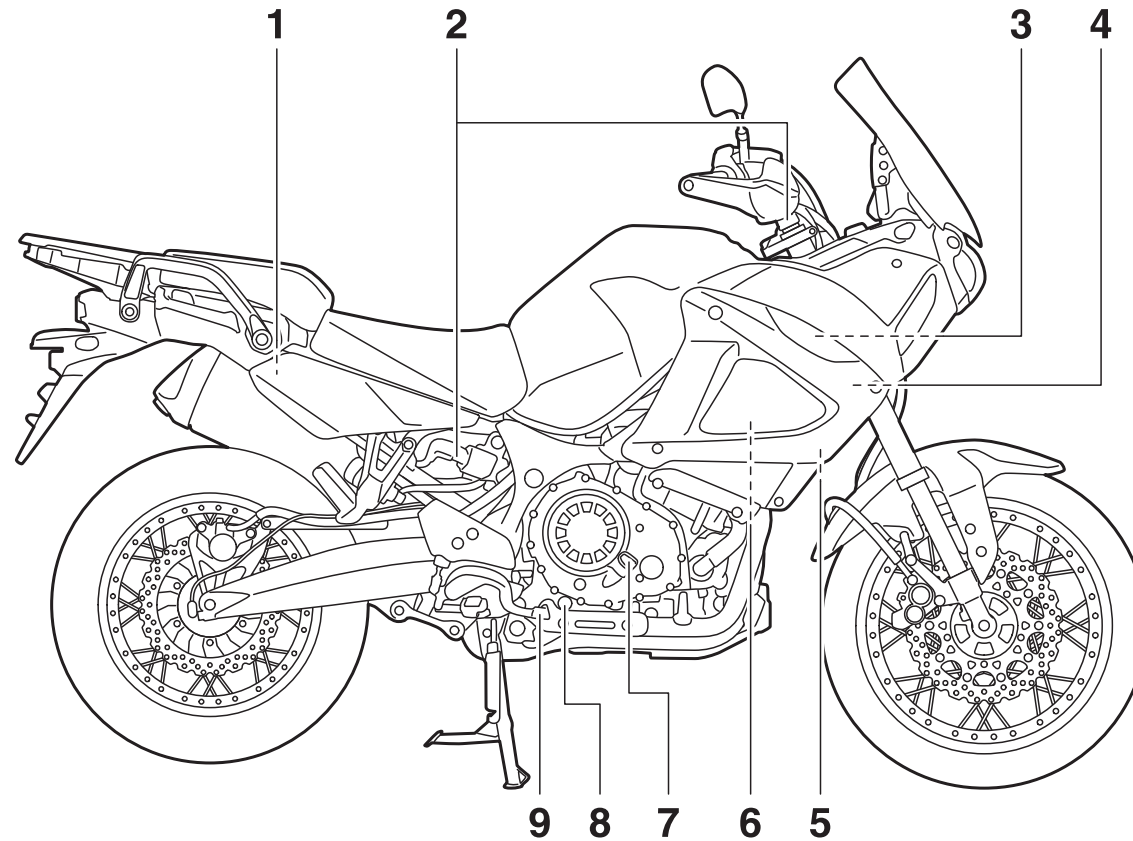


1. Tanksapka (3-31 oldal)
2. Ülésezár (3-34 oldal)
3. Csomagtartó (3-42 oldal)
4. Kardánolaj betöltő csavar (6-14 oldal)
5. Kardánolaj leeresztő csavar (6-14 oldal)
6. Hűtőfolyadék tágulási tartály (6-15 oldal)
7. Váltópedál (3-27 oldal)
8. Motorolaj leeresztő csavar (olajtartály) (6-11 oldal)

9. Motorolaj leeresztő csavar (forgattyúsház) (6-11 oldal)
10. Motorolaj szűrő (6-11 oldal)

Jobb oldali nézet

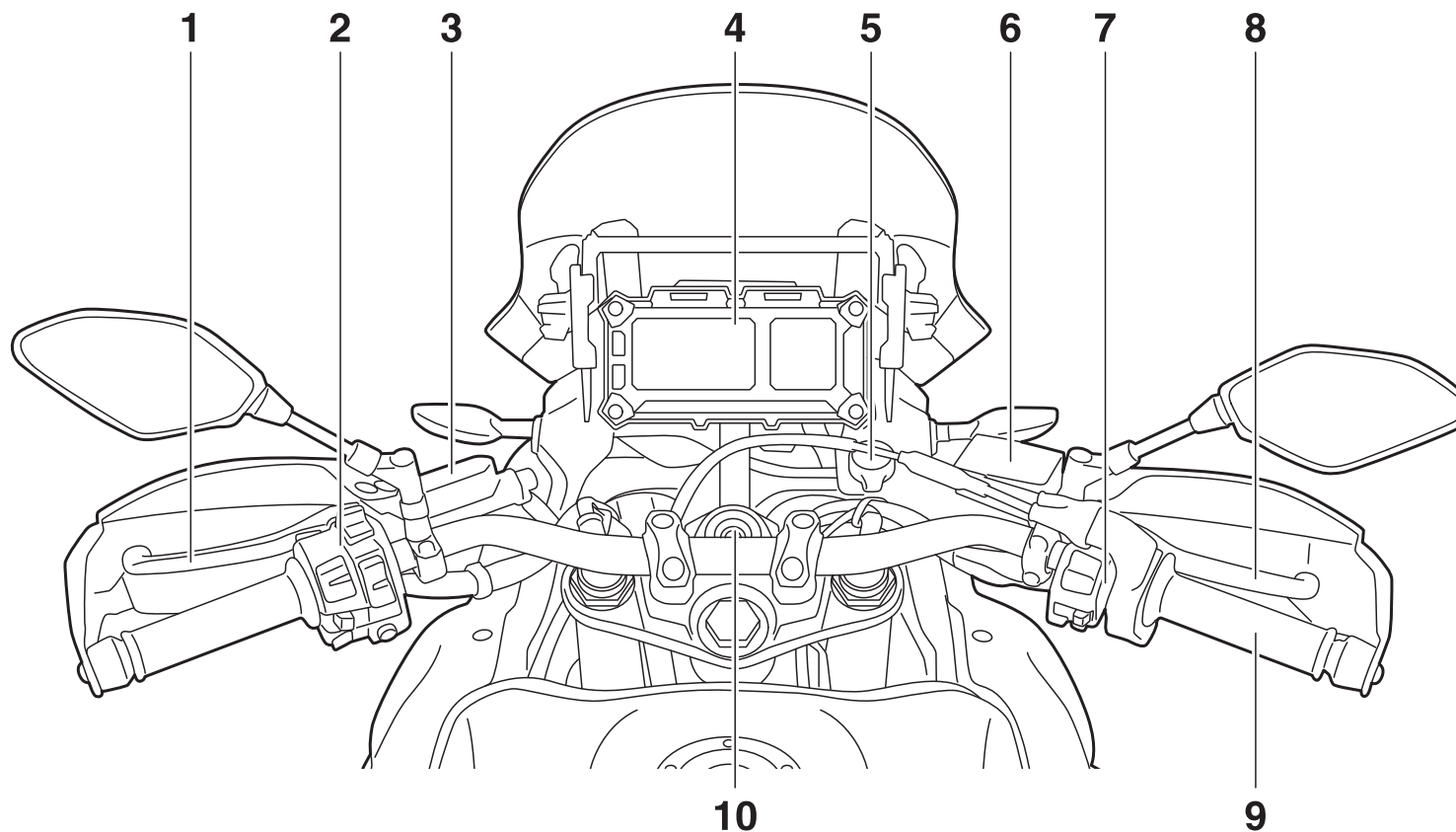
2



1. Hátsó fékfolyadék tartály (6-23 oldal)
2. Elektronikusan állítható felfüggesztés (3-37 oldal)
3. Biztosítékok (6-30 oldal)
4. Biztosítékház (6-30 oldal)
5. Szerszámkészlet (6-2 oldal)
6. Akkumulátor (6-29 oldal)
7. Motorolaj betöltő csavar (6-11 oldal)
8. Motorolaj szintellenőrző ablak (6-11 oldal)

9. Fékpedál (3-28 oldal)

Kezelőszervek és műszerek



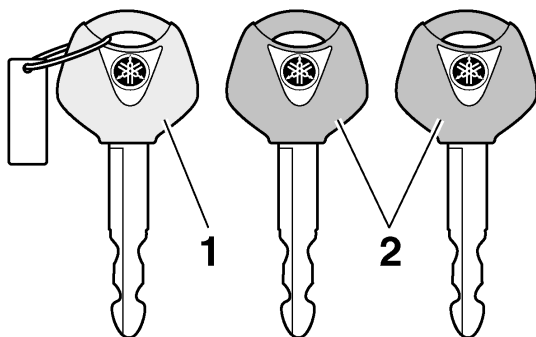
1. Kuplungkar (3-26 oldal)
2. Bal kormánykapcsolók (3-24 oldal)
3. Kuplung folyadék tartály (6-23 oldal)
4. Többfunkciós műszerfal (3-10 oldal)
5. DC csatlakozó (3-45 oldal)
6. Első fékfolyadék tartály (6-23 oldal)
7. Jobb kormánykapcsolók (3-24 oldal)
8. Fékkar (3-27 oldal)

9. Gázmarkolat (6-17 oldal)
10. Gyújtáskapcsoló/kormányzár (3-2 oldal)

MŰSZEREK ÉS KEZELŐSZERVEK FUNKCIÓI

Indításgátló rendszer

EAU10978



1. Regisztrációs kulcs (piros)
2. Használati kulcs (fekete)

Ezt a járművet kódolt kulcsokkal működő indításgátlóval szerelték az illetéktelen használat elkerülése érdekében. A rendszer a következőkből áll:

- regisztrációs kulcs (piros)
- két használati kulcs (fekete), melyeket regisztrálni lehet
- jeladó (melyet a regisztrációs kulcsba szereltek)
- indításgátló egység
- ECU

- indításgátló visszajelző lámpa (Lásd 3-6 oldal.)

A regisztrációs kulccsal lehet kódolni a használati kulcsokat. Mivel a kódolási folyamat bonyolult, vigye el mindhárom kulcsot egy Yamaha szervizbe, ha újra kell kódoltatni. A regisztrációs kulcsot ne használja motorozáskor. Az csak regisztrálásra szolgál. Motorozáshoz mindig a használati kulcsok valamelyikét használja.

ECA11822

MEGJEGYZÉS

- **NE VESZÍTSE EL A REGISZTRÁCIÓS KULCSOT! HA ELVESZÍTETTE, KERESSE FEL YAMAHA KERESKEDŐJÉT!** Ha elveszett a regisztrációs kulcs, a használati kulcsokat nem lehet regisztrálni. A használati kulcsok továbbra is használhatók, de többet nem lehet regisztrálni ha szükséges (pl. ha új kulcsra van szükség, vagy mindhárom kulcs elveszett). Ilyenkor az egész indításgátló rendszert ki kell cserélni. Ezért ajánlatos

a regisztrációs kulcsot egy biztonságos helyen tárolni.

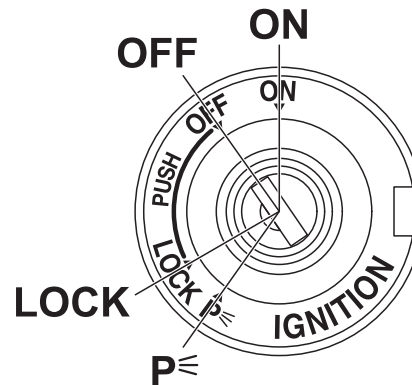
- Ne merítse víz alá a kulcsokat.
- Ne tegye ki a kulcsokat nagy hőhatásnak.
- Ne tartsa a kulcsokat mágnes közelében (pl. hangszórók mellett).
- Ne tegye a kulcsokat közel olyan tárgyakhoz, melyek elektronikus jeleket sugároznak.
- Ne tegyen nehéz tárgyakat a kulcsokra.
- Ne reszelje a kulcsokat, és ne változtassa meg alakjukat.
- Ne szerelje szét a kulcsok műanyag részét
- Ne tartsa együtt a kulcsokat más indításgátlós kulcsokkal.
- Tartson távol minden más indításgátlós kulcsot (beleértve a használati kulcsokat is) a regisztrációs kulcstól.

MŰSZEREK ÉS KEZELŐSZERVEK FUNKCIÓI

- Tartson távol minden indításgátlós kulcsot a gyújtáskapcsolótól, mert interferenciát okozhatnak.

Gyújtáskapcsoló/kormányzár

EAU10473



A gyújtáskapcsoló/kormányzár vezérli a gyújtást, a világítást és a kormányzarat. Működése a következő.

TANÁCSOK

A motorkerékpárral mindig a használati kulcsokkal motorozzon (fekete).
A regisztrációs kulcsot mindig tartsa egy biztonságos helyen és csak akkor vegye elő, ha regisztrálás válik szükségessé.

ON

Minden elektromos rendszer áram alatt van; a műszerfal, hátsó lámpa, rendszámmegvilágító lámpa, és a helyzetjelző világít a motor indítható. A kulcsot nem lehet kivenni.

TANÁCSOK

A fényszóró automatikusan kapcsol fel, és égve marad, amíg a gyújtáskulcsot "OFF" helyzetbe nem állítja.

OFF

Minden elektromos rendszer kikapcsolva. A kulcs kivehető.

! VIGYÁZAT

Soha ne állítsa a kulcsot "OFF", vagy "LOCK" helyzetbe menet közben. Ilyenkor az elektromos rendszerek kikapcsolnak, ami a kezelhetőség elvesztését és balesetet okozhat.

LOCK

A kormány lezárva, az elektromos rendszerek kikapcsolva. A kulcs kivehető.

EAU26812

EAU10662

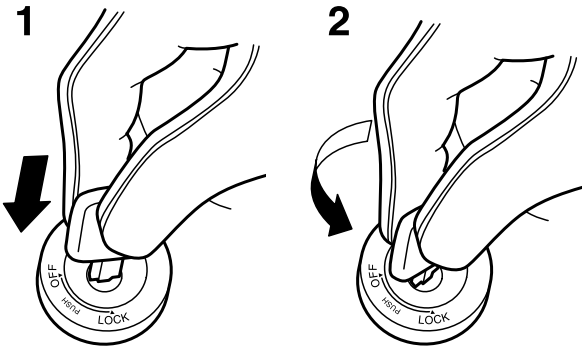
EWA10062

EAU10693

MŰSZEREK ÉS KEZELŐSZERVEK FUNKCIÓI

ECA11021

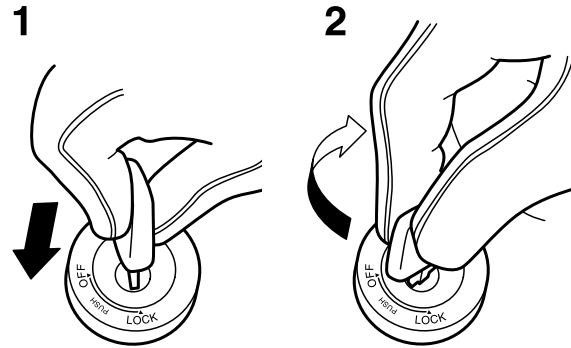
A kormány lezárása



1. Benyomni.
2. Elfordítani.

1. Fordítsa el a kormányt teljesen jobbra, vagy balra.
2. Nyomja be a kulcsot "OFF" helyzetében, majd fordítsa el "LOCK" helyzetbe, miközben benyomva tartja.
3. Távolítsa el a kulcsot.

A kormányzár nyitása



1. Benyomni.
2. Elfordítani.

Nyomja be a kulcsot a gyújtáskapcsolóba és fordítsa "OFF" helyzetbe, miközben benyomva tartja.

EAU39461

P (Parkolás)

A kormány le van zárva, a hátsó lámpa, a rendszámmegvilágító lámpa és a helyzetjelzők világítanak. Az irányjelző bekapcsolható, de az összes elektromos rendszer ki van kapcsolva. A kulcs kivehető.

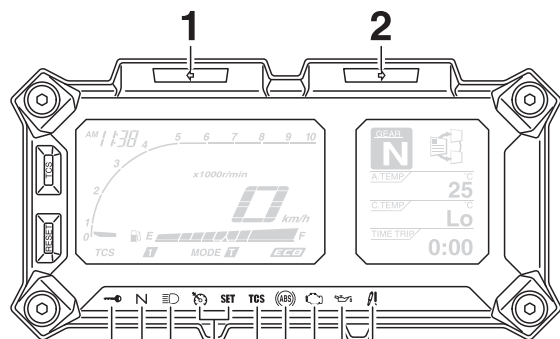
A kormányzárat le kell zárni, mielőtt a kulcsot elfordítja "P" helyzetbe.

MEGJEGYZÉS

Ne használja a parkoló helyzetet túl sokáig, mert az akkumulátor lemerülhet.

Visszajelző és figyelmeztető lámpák

EAU49394



11 10 9 8 7 6 5 4 3

1. Bal irányjelző visszajelző “ ← ”
2. Jobb irányjelző visszajelző “ → ”
3. Elektronikusan állítható felfüggesztés figyelmeztető lámpa “ ! ”
4. Olajsztint figyelmeztető “ ⚠ ”
5. Motorhiba figyelmeztető “ ⚠ ”
6. Fék blokkolásgátló (ABS) ellenőrző lámpa “ (ABS) ”
7. Kipörgésgátló rendszer visszajelző/ figyelmeztető lámpa “ TCS ”
8. Sebességtartó visszajelző lámpák
9. Távolsági fény visszajelző “ ≡○ ”
10. Üres visszajelző lámpa “ N ”
11. Indításgátló rendszer visszajelző “ 🔑 ”

Írányjelző visszajelző “ ← ” és “ → ”

EAU11031

A megfelelő oldali visszajelző lámpa villog, ha az irányjelző kapcsolót jobbra, vagy balra tolja.

Üres visszajelző “ N ”

EAU11061

Ez a visszajelző akkor világít, ha a váltó üres fokozatban van.

Távolsági fény visszajelző “ ≡○ ”

Ez a visszajelző akkor világít, ha a távolsági fény ég a fényszóróban.

Olajsztint figyelmeztető “ ⚠ ”

Ez a figyelmeztető lámpa akkor világít, ha az olajsztint túl alacsony.

A figyelmeztető lámpa áramköre ellenőrizhető a gyújtáskapcsoló “ON” helyzetbe fordításával. Ilyenkor a lámpa néhány másodpercre felvillan, majd elalszik.

Ha a lámpa nem villan fel, vagy égve marad, akkor keressen fel egy Yamaha szervizt az áramkör vizsgálata céljából.

TANÁCSOK

- Megfelelő olajsztint mellett is villoghat a visszajelző, ha lejtőn, vagy emelkedőn motorozik, esetleg hirtelen gyorsításkor, vagy fékezésakor, de ez nem jelent hibát.
- Ennek a modellnek az öndiagnosztikai rendszere figyeli az olajsztint figyelmeztető áramkört is. Ha hibát észlel az áramkörben, akkor a hiba elhárításáig a következő jeleket küldi: Az olajsztint figyelmeztető lámpa 10-szer felvillan, majd elalszik 2,5 másodpercre. Ha ez történik, vigye el a motor-kerékpárt egy Yamaha szervizbe.

EAU58400

Sebességtartó visszajelző lámpák

Ezek a lámpák a sebességtartó bekapcsolásakor világítanak. A visszajelzők funkcióinak részletes leírása a 3-7 oldalon található. A visszajelzők

MŰSZEREK ÉS KEZELŐSZERVEK FUNKCIÓI

elektromos áramkörei ellenőrizhetők a gyújtáskapcsoló "ON" helyzetbe kapcsolásával. Ilyenkor néhány másodpercre felvillannak, majd kialszanak

Ha a lámpák nem villannak fel, vagy égve maradnak, akkor keressen fel egy Yamaha szervizt az áramkörök vizsgálata céljából.

3

Motorhiba figyelmeztető " " EAU59110

Ez a lámpa akkor világít, vagy villog, ha a hibát érzékel a motor áramköreit figyelő rendszer. Ha ez történik, keressen fel egy Yamaha szervizt és ellenőriztesse az öndiagnosztizáló rendszert. (A rendszer leírása a 3-23 oldalon található.)

A figyelmeztető lámpa áramköre ellenőrizhető a gyújtáskapcsoló "ON" helyzetébe fordításával. Ilyenkor a lámpa néhány másodpercre felvillan, majd elalszik.

Ha a lámpa nem villan fel, vagy égve marad, akkor keressen fel egy Yamaha szervizt az áramkör vizsgálata céljából.

TANÁCSOK

Az indítógomb megnyomása közben a motorhiba figyelmeztető lámpa felgyullad, de ez nem jelent hibát.

ABS visszajelző " " EAU59120

Normális esetben ez a lámpa felgyullad a gyújtáskapcsoló "ON" helyzetbe fordításakor és akkor alszik el, ha a jármű sebessége meghaladja a 10 km/h-t. Ha az ABS lámpa:

- nem gyullad fel a gyújtáskapcsoló "ON" helyzetbe állításával
- motorozás közben ég, vagy villog
- nem alszik el 10 km/h-nál magasabb sebességnél

az ABS nem működik megfelelően. Ha a felsoroltak közül bármelyik előfordul, keressen fel egy Yamaha szervizt amilyen hamar csak lehet, és vizsgálta meg a rendszert. (Az ABS leírása a 3-28 oldalon található.)

EWA16041

VIGYÁZAT

Ha az ABS lámpa nem alszik el 10 km/h-nál nagyobb sebességnél, vagy, ha motorozás közben ég, vagy villog, a fékrendszer úgy működik tovább, mint egy hagyományos rendszer. Ha a fentiek közül bármelyik megtörténik, vagy a lámpa nem gyullad fel egyáltalán, ügyeljen rá, hogy vészfékezéskor ne csússzon meg a kerék. Minél hamarabb keressen fel egy Yamaha szervizt és vizsgálta meg az ABS rendszert, vagy az áramkörét.

TANÁCSOK

Ha járó motor mellett megnyomja az indítógombot, az ABS lámpa felgyullad, de ez nem jelent hibát.

EAU58902

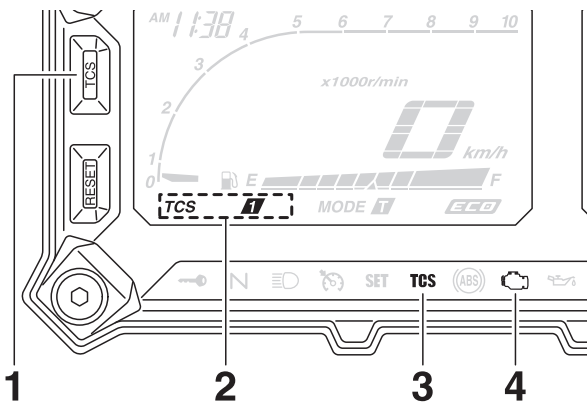
Kipörgésgátló visszajelző/ figyelmeztető lámpa "TCS"

Ez a visszajelző/figyelmeztető lámpa villog, ha a kipörgésgátló bekapcsol. A figyelmeztető lámpa áramköre ellenőrizhető a gyújtáskapcsoló "ON" helyzetbe fordításával. Ilyenkor a lámpa

néhány másodpercre felvillan, majd elalszik.

Ha a lámpa nem gyullad fel a gyújtáskapcsoló elfordításával, vagy égve marad, keressen fel egy Yamaha szervizt és ellenőriztesse az áramkört.

Ha a kipörgésgátló rendszer meghibásodik menet közben, a kijelzőn megjelenik a “TCS OFF” felirat, a visszajelző/figyelmeztető lámpa és a motorhiba figyelmeztető lámpa felgyullad. (A kipörgésgátló rendszer leírása a 3-29 oldalon található.)



1. “TCS” gomb
2. Kipörgésgátló kijelző
3. Kipörgésgátló rendszer visszajelző/figyelmeztető lámpa “TCS”
4. Motorhiba figyelmeztető “H”

Próbálja visszaállítani a kipörgésgátló rendszert és a lámpákat a 3-30 oldalon található “Visszaállítás” részben leírtak szerint.

EAU55392

Elektronikusan állítható felfüggesztés figyelmeztető lámpa “H”

Ez a lámpa akkor gyullad fel, ha a rendszer hibát észlel az elektronikusan állítható felfüggesztés áramköreiben.

A figyelmeztető lámpa áramköre ellenőrizhető a gyújtáskapcsoló “ON” helyzetbe fordításával. Ilyenkor a lámpa néhány másodpercre felvillan, majd elalszik. Ha a lámpa nem villan fel, vagy égve marad, akkor keressen fel egy Yamaha szervizt az áramkör vizsgálata céljából.

EAU54681

Indításgátló rendszer visszajelző “H”

A figyelmeztető lámpa áramköre ellenőrizhető a gyújtáskapcsoló “ON” helyzetbe fordításával. Ilyenkor a lámpa néhány másodpercre felvillan, majd elalszik.

Ha a lámpa nem villan fel, vagy égve marad, akkor keressen fel egy Yamaha szervizt az áramkör vizsgálata céljából. A gyújtáskapcsoló “OFF” helyzetbe állítása után 30 másodperc múlva a lámpa villogással jelzi a rendszer bekapcsolását. 24 óra múlva a lámpa kialszik, de az indításgátló rendszer továbbra is bekapcsolt állapotban marad. Az öndiagnosztikai rendszer érzékeli az indításgátló hibáit is. (Az öndiagnosztikai rendszer leírása a 3-23 oldalon található.)

MŰSZEREK ÉS KEZELŐSZERVEK FUNKCIÓI

Sebességretartó rendszer

EAU59130

Ezt a modellt felszerelték sebességretartó rendszerrel, mely képes az előre beállított utazósebesség tartására.


3

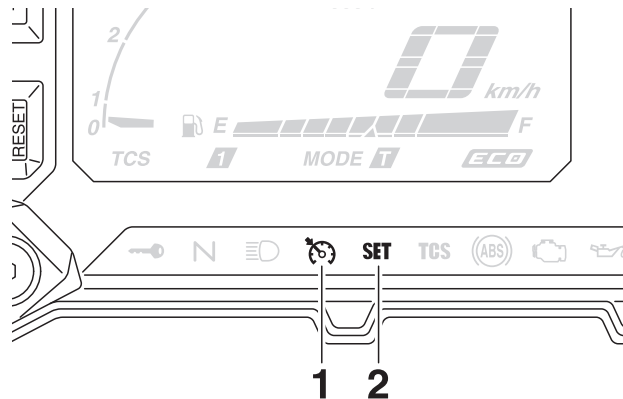
A rendszer 3. fokozatban 50 km/h és 100 km/h, vagy 4. fokozatban 50 km/h és 150 km/h, vagy 5., vagy 6. fokozatban 50 km/h és 180 km/h közötti sebességretartományban működik.


EWA16341

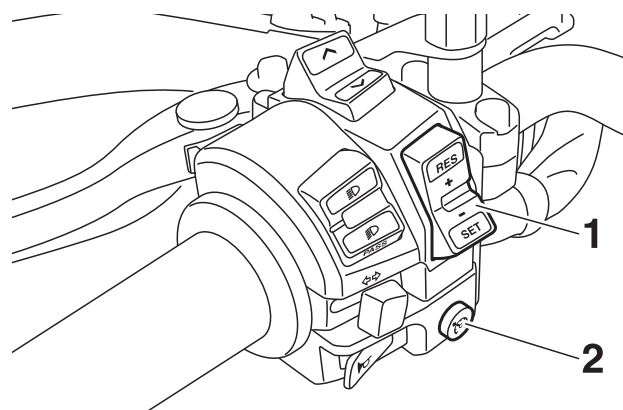
⚠ VIGYÁZAT


- **A sebességretartó helytelen használata az irányíthatóság elvesztéséhez vezet, amely balesetet okozhat. Ne kapcsolja be a sebességretartót sűrű forgalomban, rossz időben, kanyargós, csúszós, hegyvidéki, rossz minőségű, vagy földúton.**
- **Emelkedőn, vagy lejtőn nem biztos, hogy a rendszer tartani képes a beállított sebességet.**

- **Hogy elkerülje a sebességretartó véletlen bekapcsolását, kapcsolja ki, ha nem használja. Ellenőrizze, hogy a sebességretartó lámpa nem világít. “”**





1. Sebességretartó visszajelző lámpa “”
2. Sebességretartó beállítás visszajelző “SET”



1. Sebességretartó beállító gomb “RES+/SET-”
2. Sebességretartó főkapcsoló “”

A sebességretartó bekapcsolása és beállítása

1. Nyomja meg a sebességretartó gombot “” a bal oldali kormánykapcsolón. A sebességretartó visszajelző “” kigyullad.
2. Nyomja meg a beállító kapcsoló “SET-” oldalát az aktiváláshoz. Az aktuális sebessége lesz a beállított sebesség. A beállítás visszajelző “SET” kigyullad.

A beállított sebesség változtatása

A sebességretartó rendszer bekapcsolt állapotában az utazósebesség növeléséhez nyomja meg a beállító gomb “RES+” oldalát, a sebesség csökkentéséhez pedig a “SET-” oldalát.

TANÁCSOK

A beállító gomb egyszeri megnyomásával a sebesség kb. 2 km/h értékkel változik. A gomb “RES+”, vagy “SET-” oldalának nyomvatartásával

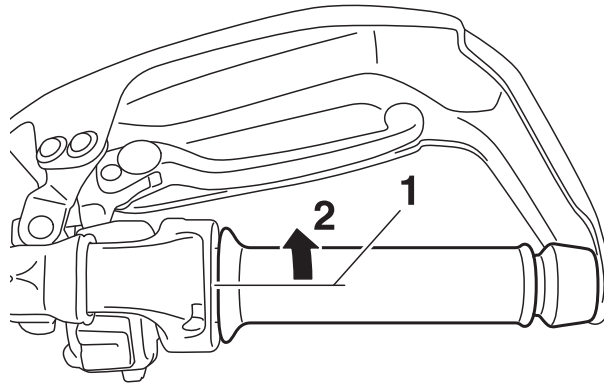
a sebesség folyamatosan változik a gomb elengedéséig.

A sebesség növelésére használhatja a gázmarkolatot is. A gyorsítás befejeztével rögzítheti az új utazósebességét a beállító gomb "SET-" oldalának megnyomásával. Ha nem állít be új sebességet, a gázmarkolat elengedésével a jármű visszalassul az előzőleg beállított utazósebességre.

Az sebességtartó rendszer kikapcsolása

Az utazósebesség tartásának kikapcsolásához tegye a következők bármelyikét. A "SET" beállítás visszajelző kialszik.

- Forgassa túl a gázmarkolatot a nyugalmi helyzetén a gázelvétel irányába.



1. Nyugalmi helyzet
2. Sebességtartás kikapcsolása

- Használja az első féket.
- Húzza be a kulpungot.

A sebességtartó kikapcsolásához kapcsolja ki a főkapcsolót. A vissza-jelző és a "SET" visszajelző lámpák kialszanak.

TANÁCSOK

A sebesség a rendszer kikapcsolásakor azonnal csökkenni kezd, kivéve, ha húzza a gázt.

A visszaállító funkció használata

A sebességtartó rendszer újraaktiválásához nyomja meg a beállító gomb "RES+" oldalát. Az utazósebes-

ség visszatér az előzőleg beállított értékre. A "SET" visszajelző kigyullad.

EWA16351

⚠ VIGYÁZAT

Veszélyes a visszaállító funkciót használni, ha az előzőleg beállított sebesség túl magas az aktuális körülmények között.

TANÁCSOK

- A visszaállító funkció 3. fokozatban 50 km/h és 100 km/h, vagy 4. fokozatban 50 km/h és 150 km/h, vagy 5., vagy 6. fokozatban 50 km/h és 180 km/h közötti sebességtartományokban működik.
- A sebességtartó főkapcsolójának kikapcsolásakor a rendszer teljesen kikapcsol, és a beállított sebesség értéke is törlődik. Ilyenkor nem fogja tudni használni a visszaállító funkciót, amíg egy újabb utazósebesség értéket be nem állít.

MŰSZEREK ÉS KEZELŐSZERVEK FUNKCIÓI

3

A sebességtartó rendszer automata kikapcsolása

Ennek a modellnek a sebességtartó rendszere elektronikus, és más vezérlő rendszerekkel is összeköttetésben van. A sebességtartó rendszer a következő esetekben automatikusan kikapcsol:

- Ha a sebességtartó nem képes tartani a beállított sebességet.
- Ha kerékmegcsúszást, vagy kipörgést észlel a rendszer. (Ha a kipörgésgátló rendszert előzőleg nem kapcsolták ki, működésbe fog lépni.)
- Ha a motorleállító/indító kapcsolót "X" kikapcsolt helyzetbe állítják.
- Ha a motor leáll.
- Ha az oldaltámaszt kihajtották.

Ha beállított sebességgel utazik, közben a fentiek miatt kikapcsol a rendszer, a "⚠️" visszajelző lámpa kialszik, a "SET" visszajelző pedig villogni kezd 4 másodpercig, majd kialszik.

Ha nem beállított sebességgel utazik, és, ha a "X" helyzetbe kerül a motorleállító/indító gomb, a motor

leáll, vagy az oldaltámaszt kihajtották, a "⚠️" visszajelző lámpa kialszik (a "SET" visszajelző nem villog).

Ha a sebességtartó rendszer automatikusan kikapcsol, álljon meg és ellenőrizze, hogy a motorkerékpárja megfelelő állapotban van-e.

Mielőtt újra használná a sebességtartót, kapcsolja be a főkapcsolóval.

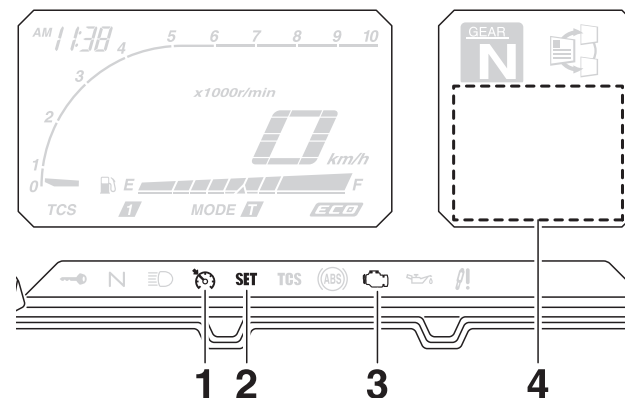
TANÁCSOK

Bizonyos esetekben a sebességtartó rendszer nem képes tartani a beállított sebességet emelkedőn, vagy lejtőn haladáskor.

- Ha a jármű emelkedőn halad, a sebessége alacsonyabb lehet, mint a beállított utazósebesség. Ha ez történik, gyorsítson fel a gázmarkolattal a kívánt sebességre.
- Ha a jármű lejtőn halad, a sebessége magasabb lehet, mint a beállított utazósebesség. Ha ez történik, a beállító kapcsolóval nem lehet beállítani az utazósebességet. A sebesség csökkentéséhez

használja az első és/vagy hátsó féket. Ha a fékeket használja, a sebességtartó rendszer deaktiválódik.

Öndiagnosztikai rendszer



1. Sebességtartó rendszer visszajelző "⚠️"
2. Sebességtartó beállítás visszajelző "SET"
3. Motorhiba visszajelző lámpa "⚠️"
4. Hibakód kijelző

A sebességtartó rendszer akkor is deaktiválódik, ha a motorkerékpár bármely elektronikus rendszere meghibásodik. Ilyenkor a "SET" visszajelző lámpa kialszik, a "⚠️" visszajelző pedig villogni kezd. Ekkor nem használható a sebességtartó rendszer, amíg a

MŰSZEREK ÉS KEZELŐSZERVEK FUNKCIÓI

motorhiba visszajelző lámpa ég, vagy amíg a sebességtartó rendszer hibás.

EWA16361

! VIGYÁZAT

Ha a sebességtartó rendszer nem működik megfelelően, a visszajelző villog. Ha ezt tapasztalja, kapcsolja ki a sebességtartót és keressen fel egy Yamaha szervizt.

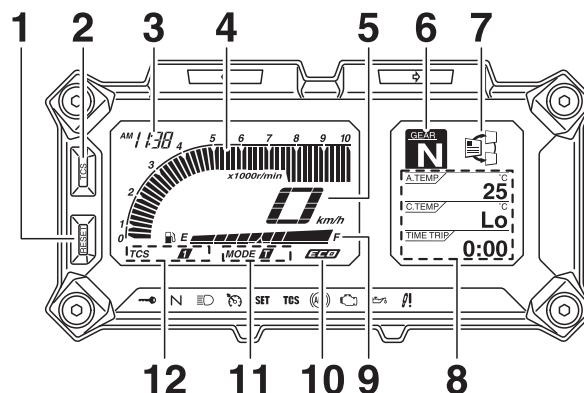
ECA11591

MEGJEGYZÉS

Ha a kijelző hibakódot ír ki, a járművet minél hamarabb ellenőriztetni kell, a motor komolyabb meghibásodásának elkerülése miatt.

Többfunkciós műszerfal

EAU58922



1. "RESET" gomb
2. "TCS" gomb
3. Óra
4. Fordulatszám-mérő
5. Sebességmérő
6. Fokozat kijelző
7. Funkció kijelző
8. Információs képernyő
9. Üzemanyagszint mérő
10. Eko kijelző "ECO"
11. Drive mód kijelző
12. Kipörgésgátló kijelző

EWA12423

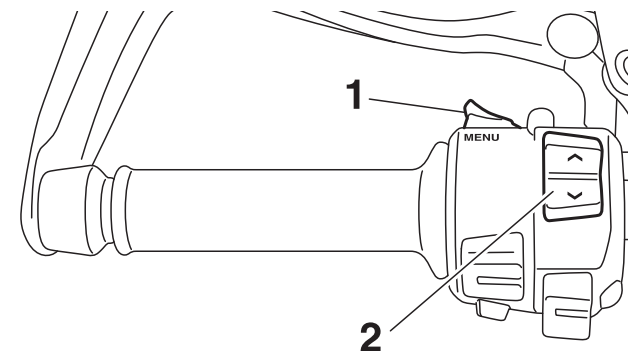
! VIGYÁZAT

Mindig először állítsa le a motort, mielőtt bármit változtatna a többfunkciós műszerfalon.

A beállítások menet közben megváltoztatása elvonja a vezető figyelmét, így balesetet okozhat.

TANÁCSOK

A select gomb " \wedge/\vee " és a menü gomb "MENU" a baloldali kormánykapcsolón található. Ezekkel a gombokkal lehet a többfunkciós műszerfal beállításait elvégezni.



1. Menu gomb "MENU"
2. Select gomb " \wedge/\vee "

A többfunkciós műszerfal funkciói a következők:

- sebességmérő
- fordulatszám-mérő
- óra
- üzemanyagszint mérő
- EKO kijelző

MŰSZEREK ÉS KEZELŐSZERVEK FUNKCIÓI

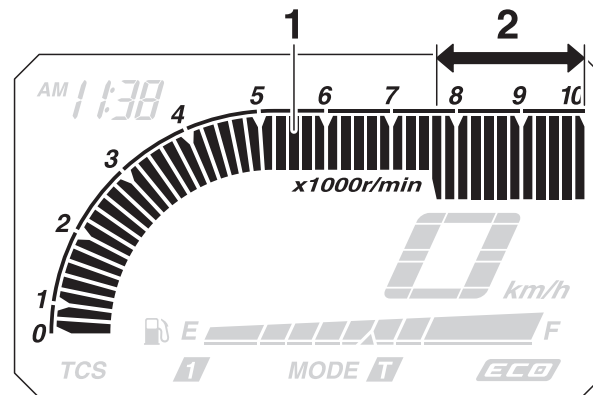
3

- fokozat kijelző
- drive mód kijelző (a kiválasztott mód jelét mutatja)
- kipörgésgátló kijelző (a kiválasztott kipörgésgátló üzemmódot mutatja)
- funkció kijelző (a kiválasztott funkció jelét mutatja)
- információs kijelző (különböző információkat mutat, pl a km óra állást)
- beállító mód kijelző (lehetővé teszi az információs kijelzőn lévő funkciók beállítását, kiválasztását, vagy visszaállítását)
- öndiagnosztikai rendszer

TANÁCSOK

- A gyújtáskapcsolót állítsa "ON" helyzetbe a "MENU" gomb, a select " ^/∨ " gomb, a "RESET" gomb, és a "TCS" gomb használata előtt.
- Csak angol piac: A kijelző mértékegységének beállításának leírása a 3-17 oldalon található.

Fordulatszám-mérő



1. Fordulatszám-mérő
2. Magas tartomány

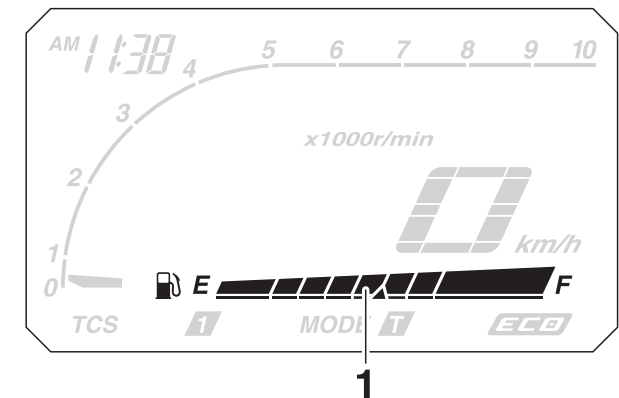
Az elektronikus fordulatszám-mérő segítségével a vezető figyelheti a motor fordulatszámát, és az ideális tartományban tarthatja. A gyújtáskapcsoló "ON" helyzetbe fordításával a fordulatszám-mérő mutatója elfordul a maximális értékig, majd vissza az áramkör ellenőrzése miatt.

ECAM1150

MEGJEGYZÉS

**Ne használja a motort a fordulatszám-mérő magas tartományában.
Magas tartomány: 7750 1/min felett.**

Üzemanyagszint mérő



1. Üzemanyagszint mérő

Az üzemanyagszint mérő a tankban lévő benzin szintjét mutatja. A kijelző szegmensei az "E" (üres) jel felé tűnnek el, ahogy csökken a benzinszint. Ha az utolsó szegmens villogni kezd, tankoljon, amilyen hamar csak lehet. A gyújtáskapcsoló "ON" helyzetbe kapcsolásakor az összes szegmens megjelenik egyszer az áramkör ellenőrzése miatt.

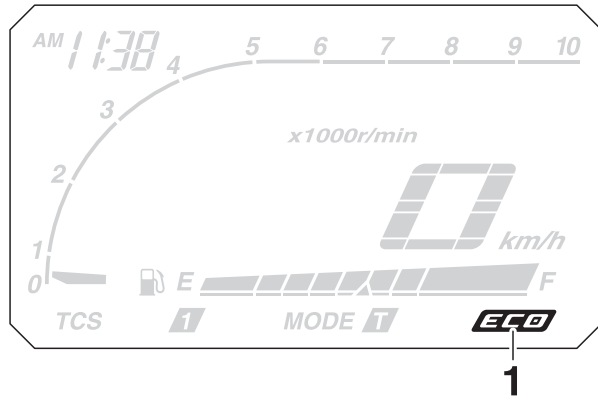
TANÁCSOK

Az üzemanyagszint mérő áramkörét is figyeli az öndiagnosztikai rendszer. Ha hibát észlel az áramkörben, az összes

MŰSZEREK ÉS KEZELŐSZERVEK FUNKCIÓI

szegmens villogni kezd. Ha ezt tapasztalja, keressen fel egy Yamaha szervizt.

Eko visszajelző



1. Eko visszajelző "ECO"

Ez a visszajelző akkor jelenik meg, ha a motorkerékpárt környezetbarát, üzemanyagtakarékos módon vezetik. A visszajelző eltűnik, ha a járművet megállítják.

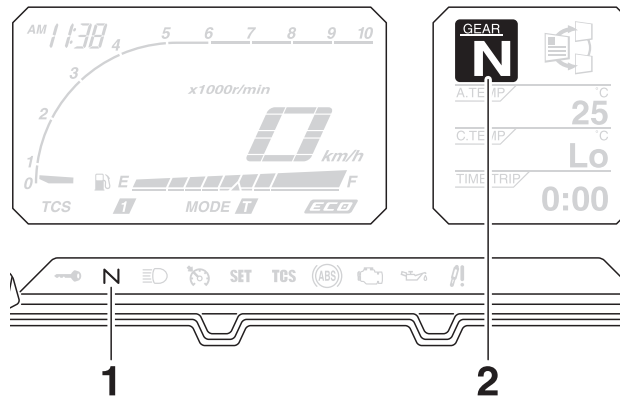
TANÁCSOK

Ügyeljen a következőkre az üzemanyagtakarékoság érdekében:

- Gyorsításkor kerülje a magas fordulatszámokat.
- Utazzon állandó sebességgel.

- Válasszon a jármű sebességének megfelelő sebességváltó fokozatot.

Fokozat kijelző

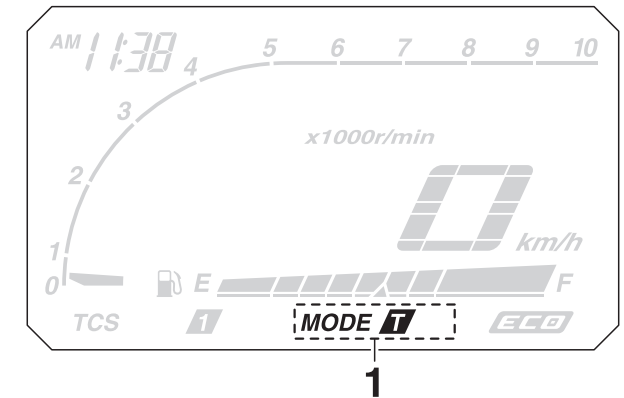


1. Üres visszajelző "N"

2. Fokozat kijelző

Ez a kijelző a kiválasztott fokozatot mutatja. A váltó 6 fokozatú. Az üres váltófokozat esetén az "N" jel látszik és az üres jelző lámpa "N" világít. Ha a kuplungkart behúzza, vagy a jármű megállt, a "—" jel jelenik meg a kijelzőn.

Drive mód kijelző

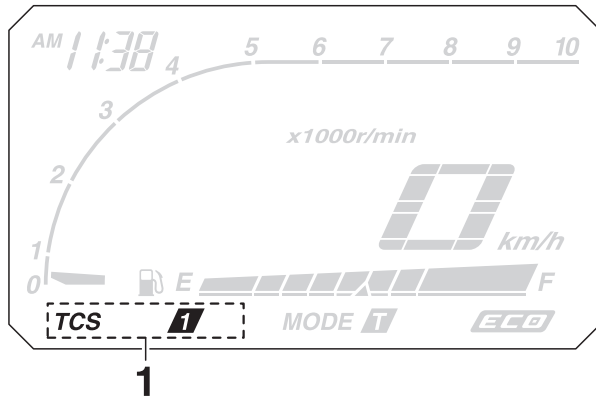


1. Drive mód kijelző

Ez a kijelző a kiválasztott drive mód jelét mutatja: Túra mód "T", vagy sport mód "S". A módokról és kiválasztásukról a 3-24 és 3-26 oldalon olvashat.

MŰSZEREK ÉS KEZELŐSZERVEK FUNKCIÓI

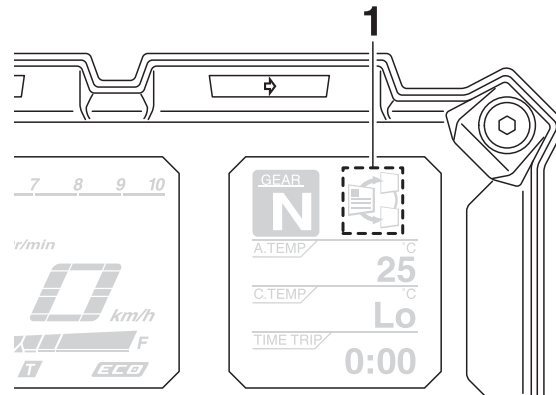
Kipörgésgátló üzemmód kijelző



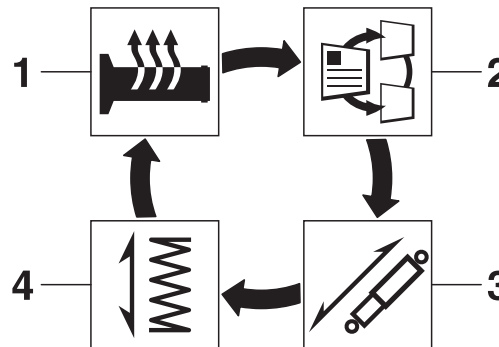
1. Kipörgésgátló üzemmód kijelző

Ez a kijelző megmutatja, melyik kipörgésgátló üzemmódot választotta: "1", "2", vagy "OFF" (KI). A kipörgésgátló részletesebb leírása a 3-29 oldalon található.

Funkció kijelző



1. Funkció kijelző



1. Markolathűtés funkció
2. Információs képernyő funkció
3. Csillapítás állító funkció
4. Rugóelőfeszítés állító funkció

A menü gomb "MENU" segítségével válthat a következő funkciók között. A kijelző minden gombnyomásra változik.

- Markolathűtés funkció
- Információs képernyő funkció
- Csillapítás állító funkció
- Rugóelőfeszítés állító funkció

TANÁCSOK

A rugóelőfeszítés állító funkció csak akkor kapcsolható, ha a jármű áll, járó motorral.

A következő oldalakon olvashat a markolathűtés, és az információs képernyő funkciókról. A rugóelőfeszítés és csillapítás állító funkcióról a 3-37 oldalon olvashat.

A markolathűtés beállítása

Ezt a modellt felszerelték markolathűtéssel, mely akkor működik, ha jár a motor. 4 fokozatban állítható a markolathűtés.

MŰSZEREK ÉS KEZELŐSZERVEK FUNKCIÓI

Beállítás	Kijelző
Ki	
Alacsony	
Közepes	
Magas	

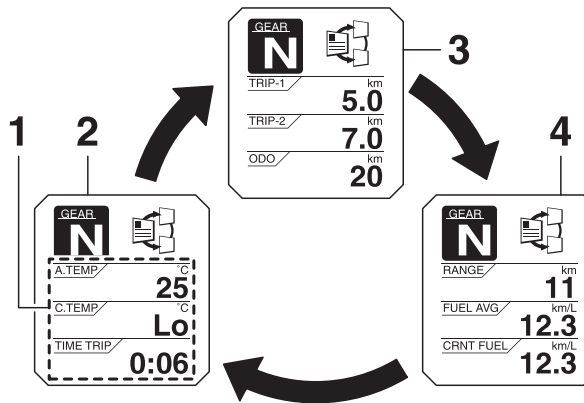
A markolatfűtés hőmérsékletének növeléséhez a “^” oldalát nyomja meg a select gombnak, a hőmérséklet csökkentéséhez a “v” oldalát.

ECA17931

MEGJEGYZÉS

- Mindig viseljen kesztyűt a markolatfűtés használatakor.
- Ha a környezeti hőmérséklet 20 °C-nál magasabb, ne használja a markolatfűtést a magas fokozatban.
- Ha a markolat kopott, vagy megsérült, ne használja a markolatfűtést és cseréltesse ki a markolatot.

Az információs képernyő kiválasztása



1. Információs képernyő
2. Kijelző-1
3. Kijelző-2
4. Kijelző-3

3 információs kijelző van. A kiválasztott kijelző a select gomb megnyomásával kapcsolható. A kijelzőkön a következő információk látszanak:

- km számláló
- napi km számlálók
- tartalék km számláló
- tankolásig megtehető km számláló
- menetidő kijelző
- beszívott levegő hőmérséklet kijelző
- hűtőfolyadék hőmérséklet kijelző

- átlagos üzemanyagfogyasztás kijelző
- aktuális üzemanyagfogyasztás kijelző

Hogy melyik kijelzőn mi jelenlen meg, előre kiválasztható. Az információk beállításának és kiválasztásának leírása a 3-17 oldalon található.

Km számláló:

ODO / km
20

Napi km számlálók:

TRIP-1 / km
5.0

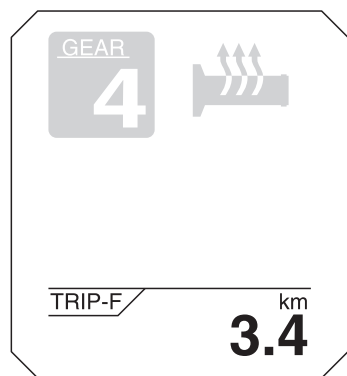
TRIP-2 / km
7.0

A “TRIP-1” és “TRIP-2” az utolsó nullázás óta megtett km-ek számát mutatja.

MŰSZEREK ÉS KEZELŐSZERVEK FUNKCIÓI

3

Ha kb. 3,9 L üzemanyag maradt a tankban, az üzemanyagszint mérő utolsó szegmense villogni kezd. Ezen kívül az információs képernyő automatikusan átvált tartalék km számláló módba "TRIP-F" és elkezdje számlálni a km-eket ettől a ponttól.



Ebben az esetben az információs képernyő funkciói a következő sorrendben érhetők el;

TRIP-F → Kijelző-1 → Kijelző-2 → Kijelző-3 → TRIP-F

Egy km számláló nullázásához először válassza ki azt a select gomb segítségével. Nyomja meg röviden a

"RESET" gombot, amitől a számláló villogni kezd, majd, amíg a számláló villog, nyomja meg újra a "RESET" gombot legalább 2 másodpercre a nullázáshoz. Ha nem nullázza a tartalék km számlálót, az automatikusan nullázódik és a kijelző visszaáll az előző beállításra, ha a járművel motorozott 5 km-t a tankolás után.

Tankolásig megtehető km kijelző:

RANGE / km
11

Ez a kijelző a tankolásig megtehető km-ek számát mutatja az aktuális vezetési körülmények között.

Menetidő kijelző

TIME TRIP /
0:06

Azt az időt mutatja, ami a gyújtáskapcsoló "ON" helyzetbe állítása óta eltelt. A maximális kijelezhető idő 99:59. A kijelző automa-

tikusan nullázódik a gyújtáskapcsoló "OFF" helyzetbe állításával.

TANÁCSOK

Van még két időszámláló, a "TIME-2" és "TIME-3", de ezeket nem lehet beállítani az információs képernyőre. Lásd a Beállítási mód leírását a 3-17 oldalon.

Beszívott levegő hőmérséklet kijelző:

A.TEMP / °C
25

Ez a kijelző a légszűrőházba beszívott levegő hőmérsékletet mutatja -9 °C és 93 °C között 1 °C -os lépésekben. A kijelzett hőmérséklet a környezeti hőmérséklet változásával változik.

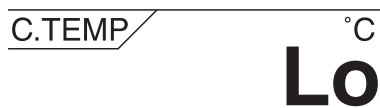
TANÁCSOK

- A kijelző -9 °C -ot fog mutatni akkor is, ha a hőmérséklet alacsonyabb -9 °C -nál.

MŰSZEREK ÉS KEZELŐSZERVEK FUNKCIÓI

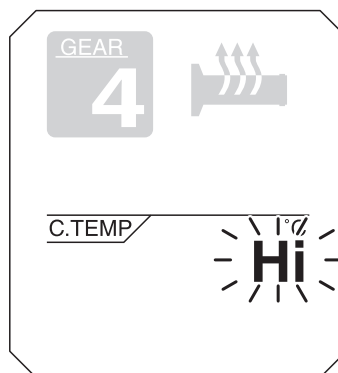
- A kijelző pontossága megváltozik, ha lassan halad [körülbelül 20 km/h alatt], vagy ha pl. meg kellett állnia a forgalom miatt, vagy vasúti átjárónál, vagy más okból kifolyólag.

Hűtőfolyadék hőmérséklet kijelző:



A hűtőfolyadék hőmérséklet kijelző a hűtőfolyadék hőmérsékletét mutatja. A hűtőfolyadék hőmérséklete változik az időjárással és a motor terhelésével.

Ha a kijelzőn a "Hi" felirat villog, állítsa meg a járművet és állítsa le a motort, amíg ki nem hűl. (Lásd 6-39 oldal.)



TANÁCSOK

A kiválasztott információs kijelző nem változtatható meg, amíg a "Hi" felirat villog.

ECA10022

MEGJEGYZÉS

Ne motorozzon, ha a motor túlmelegedett.

Átlagos üzemanyagfogyasztás kijelző:



Az átlagos üzemanyagfogyasztás kijelző "km/L", "L/100km", vagy "MPG" (csak angol piac) mértékegységben mutatja az átlagfogyasztást az utolsó nullázás óta.

- A "km/L" kijelző az 1 literrel megtehető átlagos km-ek számát mutatja.
- A "L/100km" kijelző a 100 km megtételéhez szükséges átlagos üzemanyagmennyiséget mutatja.
- Csak angol piac: Az "MPG" kijelző az 1 Imp.gal üzemanyagmennyiséggel megtehető átlagos km-ek számát mutatja.

Az átlagos üzemanyagfogyasztás kijelző nullázásához először válassza ki azt a select gomb segítségével. Nyomja meg röviden a "RESET" gombot, amitől a számláló villogni kezd, majd, amíg a számláló villog, nyomja meg újra a "RESET" gombot legalább 2 másodpercre a nullázáshoz.

MŰSZEREK ÉS KEZELŐSZERVEK FUNKCIÓI

TANÁCSOK

Az átlagos üzemanyagfogyasztás mérő nullázása után “_ _.” jelenik meg a képernyőn, amíg a jármű nem haladt 1 km-t.

3

ECA15474

MEGJEGYZÉS

Ha hibás a rendszer, akkor “_ _.” folyamatosan látszik. Ilyenkor keressen fel egy Yamaha szervizt.

Aktuális üzemanyagfogyasztás mérő kijelző:

CRNT FUEL / km/L
12.3

Az aktuális üzemanyagfogyasztás mérő “km/L”, “L/100km”, vagy “MPG” (csak angol piac) mértékegységben mutatja a pillanatnyi fogyasztást.

- A “km/L” kijelző az 1 literrel megtehető km-ek számát mutatja.

- A “L/100km” kijelző a 100 km megtételéhez szükséges üzemanyagmennyiséget mutatja.
- Csak angol piac: Az “MPG” kijelző az 1 Imp.gal-nal megtehető km-ek számát mutatja.

TANÁCSOK

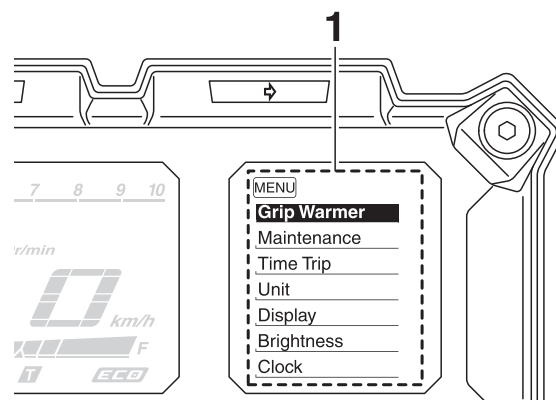
Ha 10 km/h-nál alacsonyabb sebességgel halad, “_ _.” látszik a kijelzőn.

ECA15474

MEGJEGYZÉS

Ha hibás a rendszer, akkor “_ _.” folyamatosan látszik. Ilyenkor keressen fel egy Yamaha szervizt.

Beállítás mód



1. Beállítás mód kijelzője

TANÁCSOK

- Ebben a módban csak üresben lévő váltó és álló jármű mellett lehet beállításokat végezni.
- Fokozatba kapcsoláskor, elinduláskor, vagy a gyújtáskapcsoló “OFF” helyzetbe állításakor a rendszer elmenti az addigi beállításokat és kilép a módból.

Nyomja meg és tartsa nyomva a menü gombot “MENU” legalább 2 másodpercre a beállító mód eléréséhez. Kilépeshez és a normál kijelzőhöz való visszatéréshez tartsa nyomva legalább 2 másodpercre a menü gombot.

Kijelző	Leírás
“Grip Warmer”	Itt a markolatfűtés alacsony, közepes és magas értékeit lehet 10 lépésben állítani.
“Maintenance”	Itt lehet ellenőrizni és nullázni az “OIL” olajcsere számlálót és a “FREE-1” és “FREE-2” számlálókat

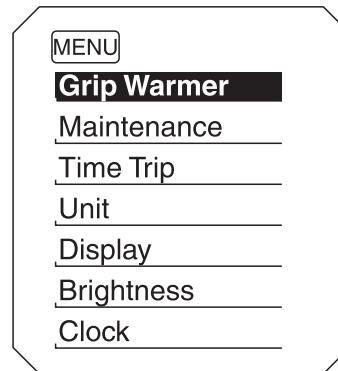
MŰSZEREK ÉS KEZELŐSZERVEK FUNKCIÓI

"Time Trip"	Itt lehet ellenőrizni és nullázni a "TIME-2" és "TIME-3" állását. Ezek a számlálók a gyújtáskapcsoló "ON" helyzetbe állítása óta eltelt időt mutatják. A gyújtáskapcsoló "OFF" helyzetbe állításával nem számolnak tovább, de nem nullázódnak. A maximális kijelezhető idő 99:59. Ha a számlálók elérik ezt, akkor nulláról folytatják a számlálást.
"Unit"	Itt lehet a fogyasztás mérő mértékegységét váltani "L/100km" és "km/ L" között. Csak angol piac: Itt lehet a kijelzett távolság adatok mértékegységeit km-ről mérföldre átállítani. Ha a km mértékegységet választotta, akkor lehet a fogyasztás mérő mértékegységét "L/100km" és "km/L" között változtatni.
"Display"	Itt lehet változtatni a 3 információs képernyőn megjeleníthető adatokat.
"Brightness"	Itt lehet változtatni a többfunkciós műszerfal kijelzőjének fényerejét a külső fényviszonyoknak megfelelően.

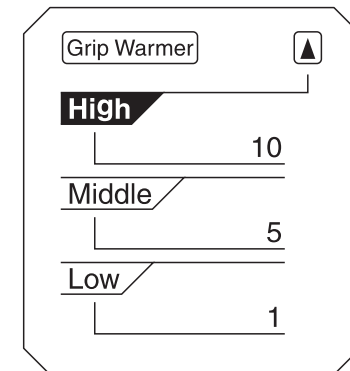
"Clock"	Itt lehet beállítani az órát.
"All Reset"	Itt lehet az összes adatot nullázni, kivéve az órát és a km számlálót.

A markolatfűtés hőmérséklet szintjeinek beállítása

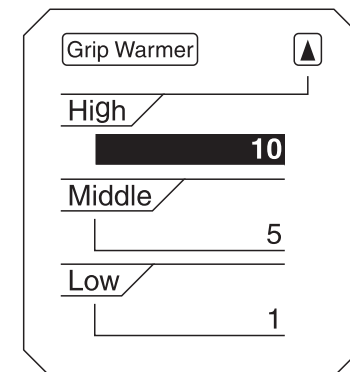
1. Válassza ki a select gombbal a "Grip Warmer"-t.



2. Nyomja meg a menü gombot "MENU". A markolatfűtés beállító képernyő megjelenik és a "High" felirat (magas) villogni kezd.



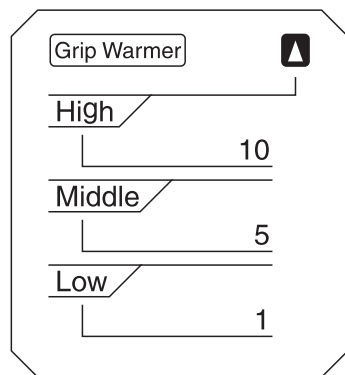
3. Nyomja meg a menü gombot "MENU". A "magas" állás hőmérsékletszint jele villogni kezd. Beállításhoz használja a select gombot, majd nyomja meg a menü gombot "MENU". A "High" felirat villogni kezd.



MŰSZEREK ÉS KEZELŐSZERVEK FUNKCIÓI

3

4. A select gombbal jelölje ki a “Middle” (közepes), vagy “Low” (alacsony) állást és végezze el a beállítást úgy, mint a “High” állásnál.
5. Ha elkészült a beállítással, a select gomb segítségével álljon rá a jelre “▲”, és nyomja meg a menü gombot “MENU” a visszatéréshez.

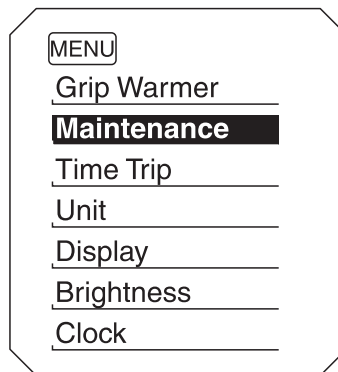


TANÁCSOK

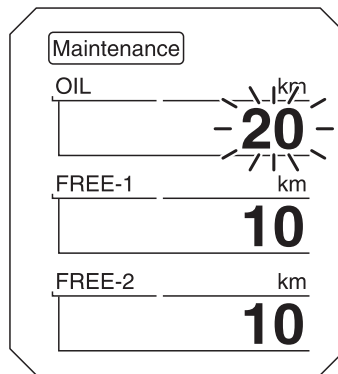
A markolatfűtés fokozatait 10 hőmérséklet lépcsőben lehet állítani.

A karbantartási számlálók nullázása

1. A select gombbal válassza ki a “Maintenance”-t.



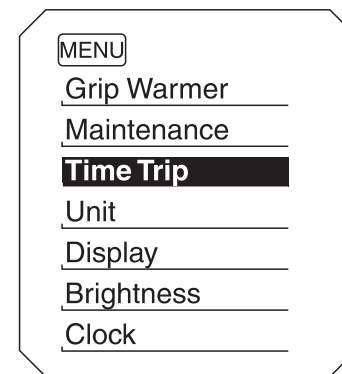
2. Nyomja meg a menü gombot “MENU”, majd a “RESET” gombbal válasszon.



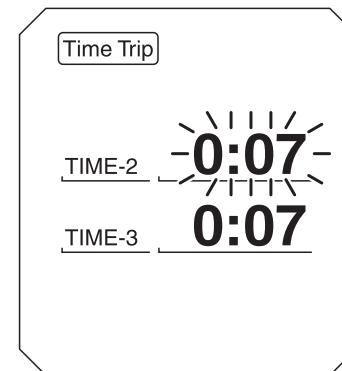
3. Amíg a kiválasztott érték villog, nyomja meg a “RESET” gombot legalább 2 másodpercre.
4. Visszatéréshez nyomja meg a menü gombot “MENU”.

A “TIME-2” és “TIME-3” ellenőrzése és nullázása

1. A select gombbal válassza ki a “Time Trip”-t.



2. Nyomja meg a menü gombot “MENU” a “TIME-2” és “TIME-3” megjelenítéséhez. A nullázni kívánt értéket válassza ki a “RESET” gombbal.

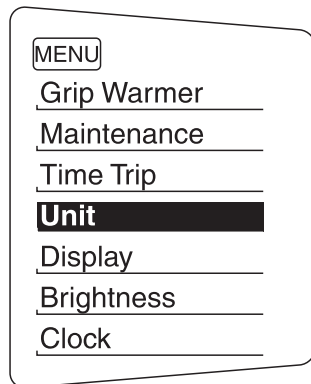


MŰSZEREK ÉS KEZELŐSZERVEK FUNKCIÓI

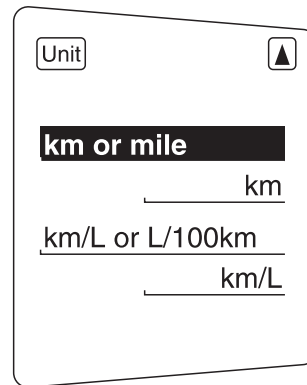
4. Visszatéréshez nyomja meg a menü gombot "MENU".

Mértékegységválasztás

1. A select gombbal válassza ki a "Unit"-t.



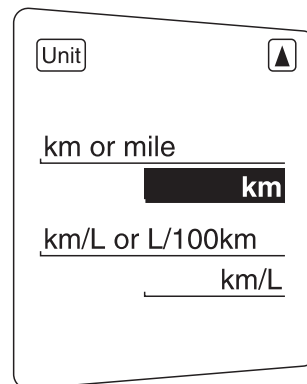
2. Nyomja meg a menü gombot "MENU". A kijelzőn a beállító képernyő jelenik meg és a "km or mile" (csak angol piac), vagy a "km/L or L/100km" (csak angol piac) villogni kezd.



TANÁCSOK

- Csak angol piac: Folytassa a következő lépésekkel.
- Egyéb piac: hagyja ki a 3–5 lépést.

3. Nyomja meg a menü gombot "MENU". A "km" or "mile" felirat villogni kezd.



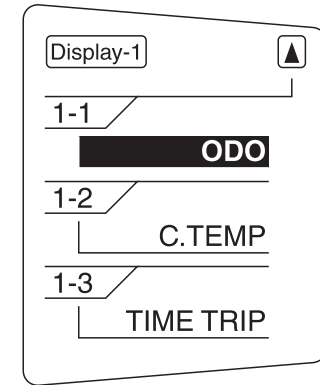
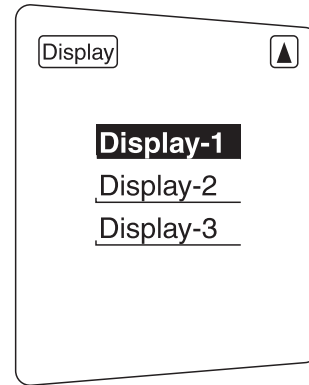
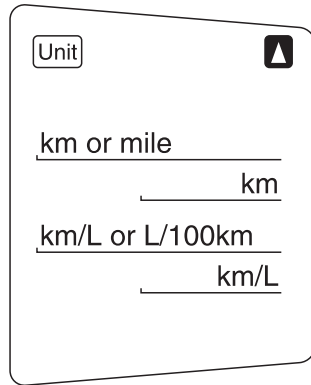
4. A select gombbal válassza ki a "km" or "mile" feliratot, majd nyomja meg a menü gombot "MENU".

TANÁCSOK

Ha a "km"-t választotta, "L/100km", vagy "km/L" választható a fogyasztás mérő mértékegységeként. A fogyasztás mérő mértékegységének beállításához folytassa. Ha "mile"-t választott, hagyja ki az 5-6 lépést

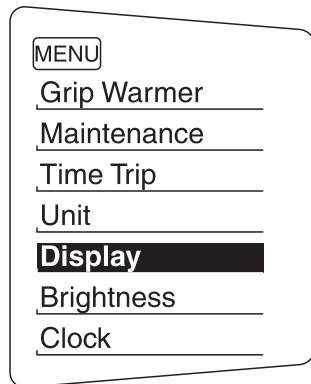
5. A select gombbal válassza ki a "km/L or L/100km" feliratot.
6. Nyomja meg a menü gombot, a select gombbal válassza a "L/100km" or "km/L"-t, majd nyomja meg újra a menü gombot.
7. A a select gombbal álljon rá a jelre "▲", és nyomja meg a menü gombot "MENU" a visszatéréshez.

MŰSZEREK ÉS KEZELŐSZERVEK FUNKCIÓI



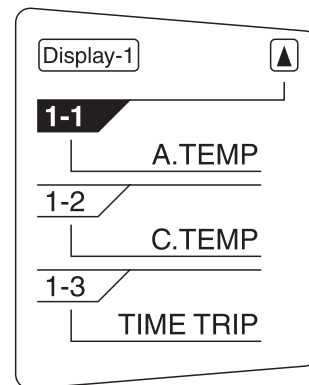
A kijelzők kiválasztása

1. A select gombbal válassza ki a "Display"-t.



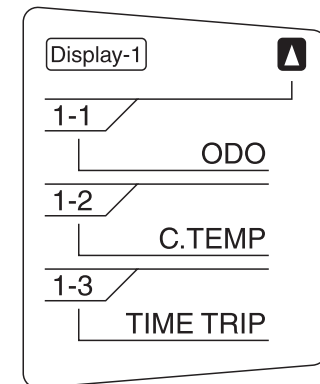
2. Nyomja meg a menü gombot "MENU", majd a select gombbal jelölje ki a kívánt kijelzőt és nyomja meg a menü "MENU" gombot újra.

3. Jelölje ki a select gombbal a kiválasztott helyet, majd nyomja meg a menü "MENU" gombot.



4. Jelölje ki a select gombbal a kiválasztott adatot, majd nyomja meg a menü "MENU" gombot.

5. Ha elkészült a beállítással, a select gomb segítségével álljon rá a jelre "▲", és nyomja meg a menü gombot "MENU" a visszatéréshez.

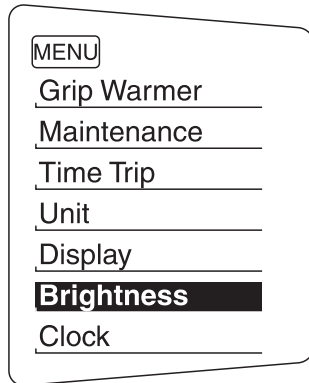


6. A select gomb segítségével álljon rá a "▲" jelre, és nyomja meg a menü gombot "MENU" a visszatéréshez.

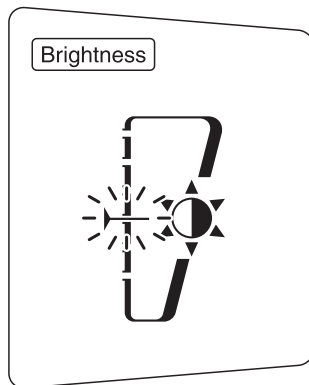
MŰSZEREK ÉS KEZELŐSZERVEK FUNKCIÓI

A műszerfal fényerejének beállítása

1. A select gombbal válassza ki a "Brightness"-t.

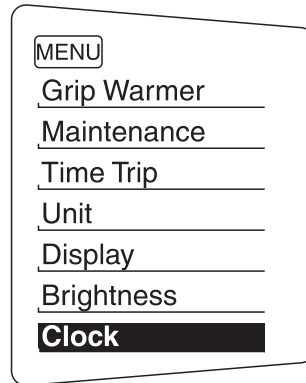


2. Nyomja meg a menü gombot.
3. Válassza ki a select gombbal a kívánt fényerőt, majd nyomja meg a menü gombot a visszatéréshez.

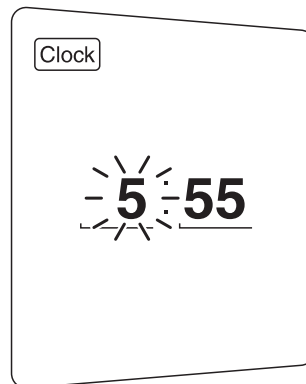


Az óra beállítása

1. A select gombbal jelölje ki a "Clock"-t.



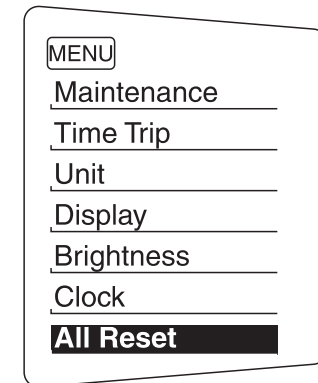
2. Nyomja meg a menü gombot.
3. Mikor az óra szám villog, állítsa be az órákat a select gombbal.



4. Nyomja meg a menü gombot, mire a perc szám villogni kezd.
5. A select gombbal állítsa be a percekét.
6. Nyomja meg a menü gombot a visszatéréshez.

A kijelző adatainak nullázása

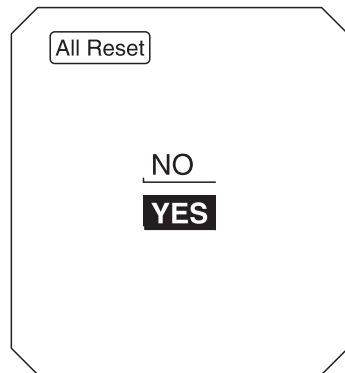
1. A select gombbal jelölje ki a "All Reset"-t.



2. Nyomja meg a menü gombot.
3. A select gombbal válassza a "YES"-t, majd nyomja meg a menü gombot.

MŰSZEREK ÉS KEZELŐSZERVEK FUNKCIÓI

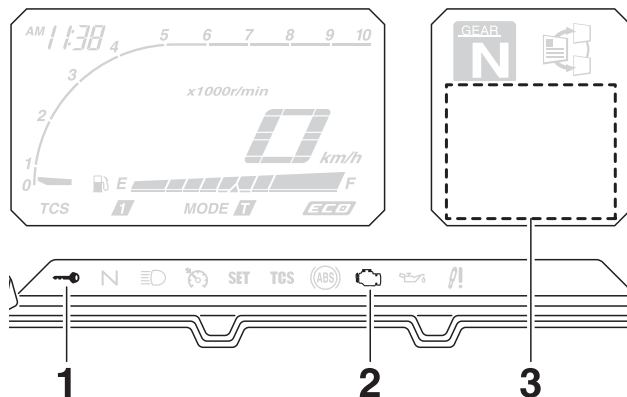
3



TANÁCSOK

A km számlálót és az órát nem lehet nullázni.

Öndiagnosztikai rendszer



1. Indításgátló figyelmeztető lámpa "🔑"
2. Motorhiba figyelmeztető "⚙️"
3. Hibakód kijelző

Ezt a modellt felszerelték öndiagnosztikai rendszerrel, mely a különböző áramköröket figyeli. Ha bármi hibát észlel ezekben az áramkörökben, a motorhiba figyelmeztető lámpa kigyullad, és megjelenik egy hibakód. Ha hibakód jelenik meg az információs kijelzőn, jegyezze fel és keressen fel egy Yamaha szervizt.

Az öndiagnosztikai rendszer az indításgátló áramkörét is figyeli.

Ha hiba keletkezik az indításgátló rendszer áramköreiben, az indításgátló figyelmeztető lámpa villogni kezd és az információs képernyőn megjelenik egy hibakód a gyújtáskapcsoló "ON" helyzetbe állításakor.

TANÁCSOK

Ha az információs képernyőn az 52-es hibakód jelenik meg, az jeladó interferenciát jelent. Ha ez történt, próbálja meg a következőt.

1. Indítsa be a motort a regisztrációs kulccsal.

TANÁCSOK

Ellenőrizze, hogy nincs-e a gyújtáskapcsoló közelében más indításgátlós kulcs, vagy nem tart-e más indításgátlós kulcsot ugyanazon a kulcstartón. Az indításgátlós kulcsok interferenciát okozhatnak, meggátolva ezzel a motor indítását.

2. Ha a motor beindult, állítsa le és próbálja beindítani a használati kulccsal.
3. Ha a valamelyik, használati kulcs, vagy egyik sem indítja a motort, vigye el a motorkerékpárt, a regisztrációs kulcsot és mindkét használati kulcsot egy Yamaha szervizbe újrakódolásra.

ECA11591

MEGJEGYZÉS

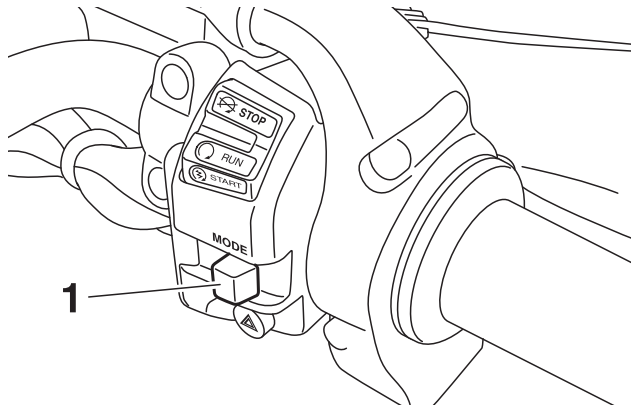
Ha a kijelző hibakódot mutat, vigye el a járművet egy Yamaha szervizbe haladéktalanul, különben a motor komolyabban megsérülhet.

EAU49432

D-mód (drive mód)

A D-mód egy elektronikus vezérlésű motor teljesítmény rendszer két választható móddal (túra mód "T" és sport mód "S").

Nyomja meg a drive mód gombot "MODE" a módok közti váltáshoz. (A drive mód gomb leírása a 3-26 oldalon található.)



1. Drive mód gomb "MODE"

TANÁCSOK

A D-mód használata előtt, értse meg a működését és a drive mód gomb működését is.

Túra mód "T"

A túra mód megfelelő a különféle motorozási helyzeteknek.

Ebben a módban egyenletesen lehet motorozni az alacsony fordulatszám tartománytól a felsőig.

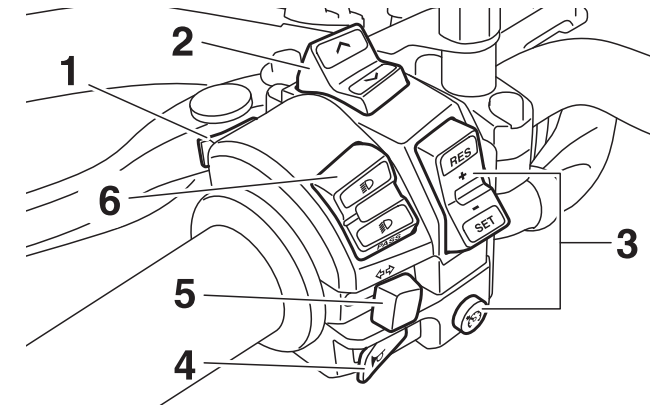
Sport mód "S"

Ez a mód sportosabb gázreakciót enged meg az alacsony és közepes fordulatszám tartományban.

EAU1234F

Kormánykapcsolók

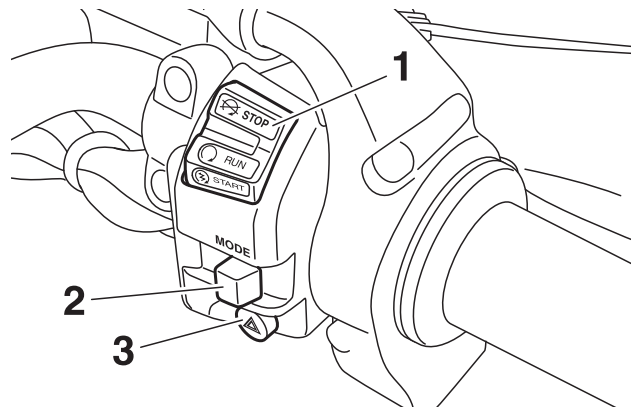
Bal



1. Menu gomb "MENU"
2. Select gomb " ^ / v "
3. Sebességtartó gombok
4. Kürtgomb " 📢 "
5. Irányjelző kapcsoló " < / > "
6. Fényváltó kapcsoló " D / PASS "

MŰSZEREK ÉS KEZELŐSZERVEK FUNKCIÓI

Jobb



1. Motorleállító/indító gomb “/○/⊗”
2. Drive mód gomb “MODE”
3. Vészvillogó “”

Fényváltó kapcsoló “/○/PASS”
Állítsa a kapcsolót “” helyzetbe a fényszóróhoz, “” helyzetbe a tompított fényhez. A fényszóró felvilágításához nyomja meg a kapcsoló “PASS” oldalát, miközben a lámpák tompított helyzetben vannak.

Írányjelző kapcsoló “/○/”

Jobbra kanyarodáshoz tolja a kapcsolót jobbra “”, balra kanyarodáshoz tolja a kapcsolót balra “”. Elengedéskor a kapcsoló visszatér a középső helyzetébe.

Az irányjelzők kikapcsolásához nyomja be a kapcsolót, miután az visszatért központi helyzetébe.

Kürtgomb “”

Megnyomásával megszólal a kürt.

Motorleállító/indító gomb “/○/⊗”

A motor beindításához állítsa a kapcsolót a “○” helyzetbe, a “” oldalát pedig nyomja meg. A motor beindítása előtt olvassa el az 5-1 oldalon lévő részt.

Leállításhoz a “⊗” oldalát nyomja meg a kapcsolónak vész helyzetben, pl. ha a motorkerékpár feldőlne, vagy a gázbowden beragadna.

A motorhiba és az ABS figyelmeztető lámpák felgyulladnak a gyújtáskapcsoló “ON” helyzetbe fordításakor és az indító gomb megnyomásakor, de ez nem utal hibára.

Vészvillogó “”

A gyújtáskapcsoló “ON” vagy “P” helyzetében ezzel a gombbal felkapcsolhatók az irányjelzők. (Mind a négy irányjelző egyszerre villog).

A vészvillogót vész helyzetben használja, hogy figyelmeztesse a többi járművezetőt, ha veszélyes helyen kell megállnia.

MEGJEGYZÉS

Ne használja a vészvillogót hosszabb ideig úgy, hogy a motor nem jár, mert az akkumulátor könnyen lemerülhet.

Sebességtartó kapcsolók

A sebességtartó rendszer leírása a 3-7 oldalon található.

Menü gomb “MENU”

Ezzel a gombbal lehet választani a különböző funkciók közül a többfunkciós műszerfal funkció és beállító mód képernyőin.

A többfunkciós műszerfal leírása a 3-10 oldalon található.

Select gomb “^/∨”

EAU54221

Ezzel a gombbal lehet választani a különböző funkciók közül a többfunkciós műszerfal funkció és beállító mód képernyőin.

A többfunkciós műszerfal leírása a 3-10 oldalon található.

Drive mód gomb “MODE”

EAU54691

EWA15341

! VIGYÁZAT

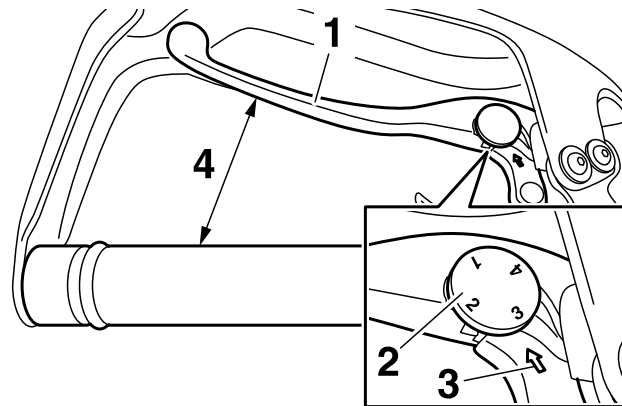
Ne változtassa a D-módokat, ha a motorkerékpár halad.

Ezzel a gombbal lehet átváltani túra módból “T” sport módba “S” és vissza. A drive mód váltásához a gázmarkolatnak alaphelyzetben kell lennie.

A kiválasztott mód jele megjelenik a többfunkciós műszerfalon. (Lásd 3-12 oldal.) A drive módot nem lehet használni, ha a sebességtartó be van kapcsolva.

Kuplungkar

EAU12831



1. Kuplungkar
2. Kuplungkar helyzetállító tárcsa
3. Nyíl
4. Távolság a kuplungkar és a markolat között

A kuplungkar a bal oldali markolatnál található. A kuplung oldásához húzza be a kart a kormány felé. A kuplung összekapcsolásához engedje ki. A kart gyorsan kell behúzni, és lassan kiengedni a rángatás mentes működés érdekében.

A kuplungkart felszerelték helyzetállító tárcsával. A kar és a markolat közti távolság beállításához húzza el a kuplungkart a kormánytól és forgassa a tárcsát a kívánt helyzetbe.

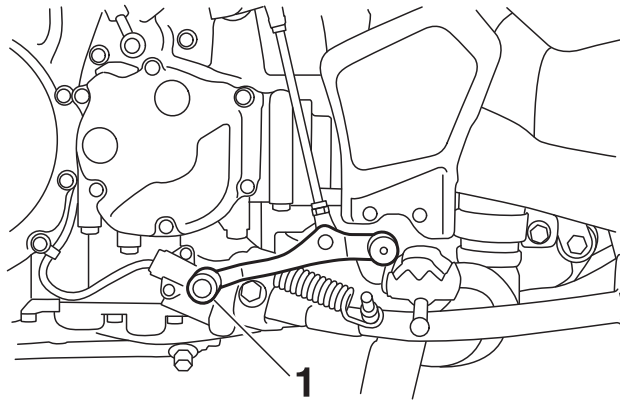
Ügyeljen rá, hogy a tárcsa jele egybeessen a karon lévő nyíllal.

A kuplungkarba beépítettek egy kapcsolót, mely a gyújtásmegszakító rendszer része. (Lásd 3-43 oldal.)

Váltópedál

EAU12872

EAU49518



1. Váltópedál

A váltópedál a motorkerékpár bal oldalán található és a kuplungkarral együtt segítségével kapcsolhatók a motorba szerelt, 6 fokozatú állandó kapcsolódású váltó fokozatai.

Fékkar

A fékkar a motorkerékpár jobb oldalán található. Használatához húzza a kart a markolat felé.

Ezt a modellt egyesített fékrendszerrel szerelték.

A fékkar behúzásával az első fék és a hátsó fék bizonyos része működésbe lép. A teljes fékerő igénybevételéhez a fékkart és a fékpedált egyszerre kell használni.

Az egyesített fékrendszert az ECU kezeli. Ha bármilyen hibát érzékel, a fékrendszer hagyományos fékrendszerként működik tovább.

TANÁCSOK

- A fékpedálnál érezhető ellenállás és vibráció az első fék használatakor, mikor az egyesített fékrendszer be van kapcsolva, de ez nem hiba.
- Az egyesített fékrendszer addig nem működik, amíg a jármű el nem indul.

- Miután megállt az első fék használatakor, az egyesített fékrendszer továbbra is be van kapcsolva. Ha tovább húzza a fékkart, a féknyomás nem fog növekedni a hátsó féknél, ezért, ha szükséges a hátsó fékerő (pl. lejtőn való várakozáskor), nyomja le a fékpedált is.

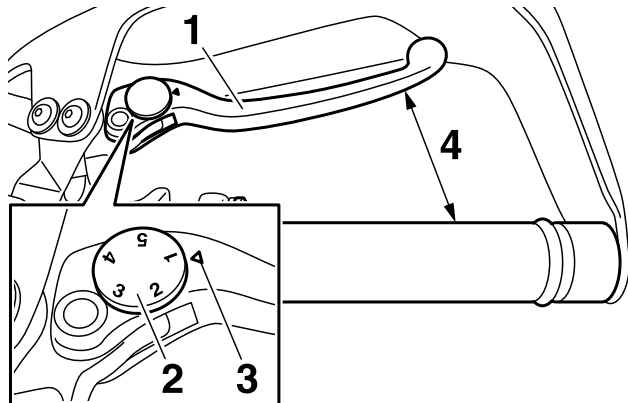
Az egyesített fékrendszer kikapcsol a fékkar elengedésekor és hagyományos fékként működik tovább.

Ha a jármű elkezd mozogni, az egyesített fékrendszer újra működésbe lép.

- Az egyesített fékrendszer nem működik, ha a fékpedált hamarabb nyomta le, mint ahogy az első fékkart behúzta volna.

A fékkart felszerelték helyzetállító tárcsával. A kar és a markolat közti távolság beállításához húzza el a fékkart a kormánytól és forgassa a tárcsát a kívánt helyzetbe.

Ügyeljen rá, hogy a tárcsa jele egybeessen a karon lévő "△" jellel.

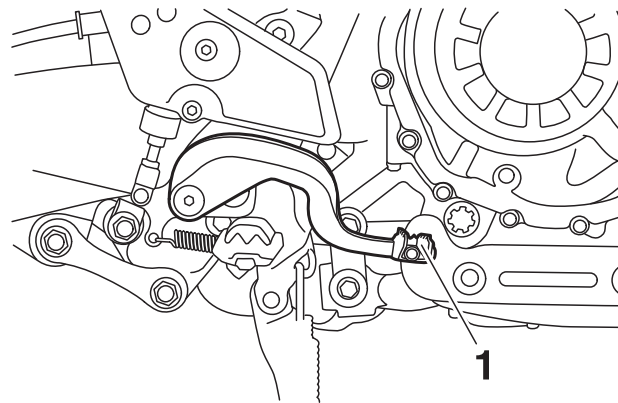


1. Fékkar
2. Fékkar helyzetállító tárcsa
3. "△" jel
4. Távolság a fékkar és a markolat között

Fékpédál

EAU49482

EAU54531



1. Fékpédál

A fékpédál a motorkerékpár jobb oldalán található. A pedál lenyomásával működtethető a hátsó fék.

TANÁCSOK

A fékpédálnál érezhető ellenállás és vibráció az első fék használatakor, mikor az egyesített fékrendszer be van kapcsolva, de ez nem hiba.

ABS

A Yamaha ABS (fék blokkolásgátló) dupla elektronikus vezérlőrendszerrel rendelkezik, mely egymástól függetlenül hat az első és a hátsó fékekre.

Az ABS féket működtesse ugyanúgy, mint egy hagyományos fékrendszert. Ha az ABS működésbe lép, pulzáló érzés keletkezhet a fékkaron, vagy a fékpédálon. Ebben az esetben használja tovább a féket változatlanul, hagyja az ABS-t működni; ne pumpálja a féket, az csökkenti a hatásosságát.

3

EWA16051

⚠ VIGYÁZAT

Még ABS-szel is tartson megfelelő távolságot az Ön előtt haladó jármű és a saját járműve között.

- Az ABS a hosszú fékútak esetén a leghatásosabb.
- Bizonyos útfelületeken, pl. földúton, vagy rossz úton a féktávolság hosszabb lehet, mint ABS nélkül.

Az ABS-es fékrendszer működését az ECU figyeli, így az hiba esetén hagyományos fékként működik.

MŰSZEREK ÉS KEZELŐSZERVEK FUNKCIÓI

TANÁCSOK

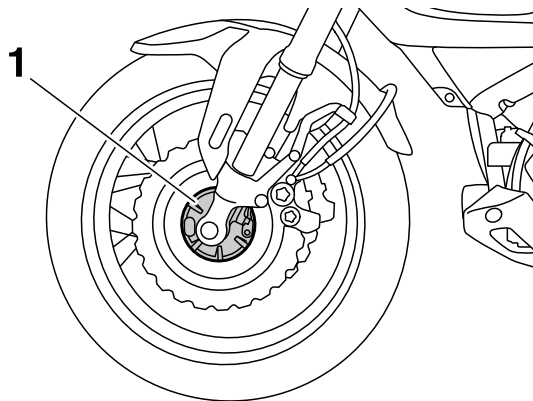
- Az ABS rendszer önellenőrzést végez minden alkalommal a gyújtáskapcsoló "ON" helyzetbe állítása után, ha a jármű sebessége éri, vagy meghaladja a 10 km/h értéket. Ekkor egy kattánás hallatszik az ülés alól és, ha a féket akár csak enyhén is működteti, vibrációt lehet érezni a fékkarnál és a fékpedálnál, de ez nem jelent hibát.
- Ennek az ABS rendszernek van egy teszt üzemmódja, mikor a tulajdonos is érezheti a működést jelző fékkar és fékpedál vibrációt. Ehhez célszerszámokra van szükség. A teszt elvégzéséhez keressen fel egy Yamaha szervizt.

ECA16831

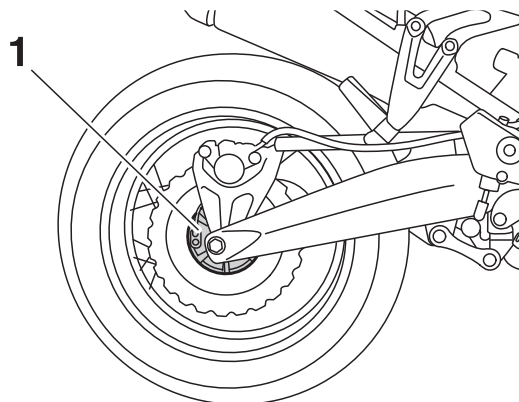
MEGJEGYZÉS

Tartson távol minden mágnest (beleértve mágneses keresőket, mágneses csavarhúzókat, stb.) az első és hátsó kerékagyaktól; különben az agyakba szerelt mágneses

rotorok tönkremehetnek, ezzel az ABS rendszer és az egyesített fékrendszer meghibásodását okozva.



1. Első kerékagy



1. Hátsó kerékagy

EAU58942

Kipörgésgátló rendszer

A kipörgésgátló rendszer segít megőrizni a tapadást csúszós uton pl. földúton, vagy nedves felületen gyorsításkor. Ha az érzékelők azt érzékelik, hogy hátsó kerék elkezd csúszni (túlpörögni), a kipörgésgátló beavatkozik a motor teljesítményszabályzásába, míg vissza nem áll a tapadás. A "TCS" visszajelző/figyelmeztető lámpa villogni kezd, hogy a vezető tudja, hogy a rendszer működésbe lépett.

TANÁCSOK

A vezető enyhe változást érezhet a motor és a kipufogó hangjában, ha a kipörgésgátló működik.

EWA15432

⚠ VIGYÁZAT

A kipörgésgátló ellenére a körülményeknek megfelelően motorozzon. A kipörgésgátló nem tudja megelőzni a túl nagy sebességgel történő kanyarodásból, túl erős gyorsításból, mély döntésből, vagy erős fékezésből eredő baleseteket. Nem gátolja meg az első kerék csúszását.

Mint bármely más motorkerékpárral, ezzel is óvatosan motorozzon csúszós úton és kerülje a nagyon csúszós helyeket.

A kipörgésgátló rendszernek három üzemmódja van:

- “TCS 1”: Alapbeállítás
- “TCS 2”: Sportos beállítás
Ebben a módban a rendszer több kerékcsúszást enged meg, mint “TCS 1” módban.
- “TCS OFF”: A kipörgésgátló ki van kapcsolva. A rendszer automatikusan kikapcsol bizonyos, más feltételek mellett is. (Lásd a “Visszaállítás” című részt a 3-30 oldalon.)

A gyújtáskapcsoló “ON” helyzetbe állításakor a rendszer a “TCS 1” üzemmódban áll, amint az, a kipörgésgátló kijelzőjén is látszik.

A kipörgésgátló üzemmódjai csak a gyújtáskapcsoló “ON” helyzetében válthatók, a jármű álló helyzetében.

TANÁCSOK

Ha a motorkerékpár hátsó kereke elakad sárban, homokban, vagy más laza szerkezetű talajon, kapcsolja ki a kipörgésgátlót a kerék kiszabadításához.

ECA16801

MEGJEGYZÉS

Csak a megadott gumiabroncsokat használja. (Lásd 6-18 oldal.) Más gumiabroncsok használata esetén a kipörgésgátló működése nem lesz pontos.

A kipörgésgátló rendszer beállítása

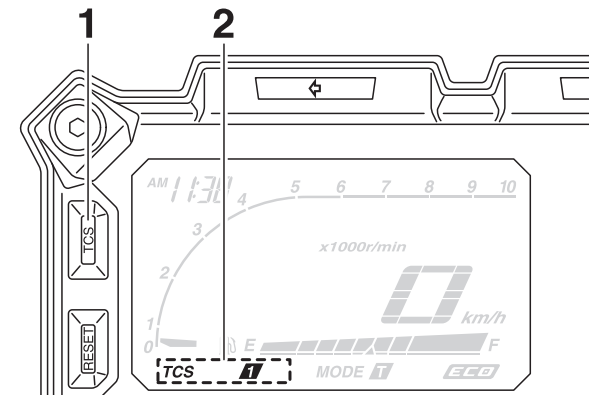
EWA15441

⚠ VIGYÁZAT

Mielőtt bármilyen beállítást végezne a kipörgésgátlón, állítsa meg a motorkerékpárt. Ha menet közben változtatja a beállításokat, az elvonja a figyelmét a vezetéstől, ami balesetet okozhat.

Az “1” és “2” módok közti váltáshoz nyomja meg a “TCS” gombot a többfunkciós műszerfalon, kevesebb, mint egy másodpercre. A “TCS OFF” mód kiválasztásához (a rendszer ki-

kapcsolásához), legalább két másodpercre nyomja meg. A gomb újra megnyomásával kiválasztható az “1” és “2” üzemmód.



1. “TCS” gomb
2. Kipörgésgátló üzemmód kijelző

Visszaállítás

A kipörgésgátló deaktiválódik a következő esetekben:

- A hátsó kerék forog a kihajtott központi állványon, miközben a gyújtáskapcsoló “ON” helyzetben van.
- Akár az első, akár a hátsó kerék elemelkedik a talajtól motorozás közben.
- Túl nagy hátsó kerék túlpörgés.

MŰSZEREK ÉS KEZELŐSZERVEK FUNKCIÓI

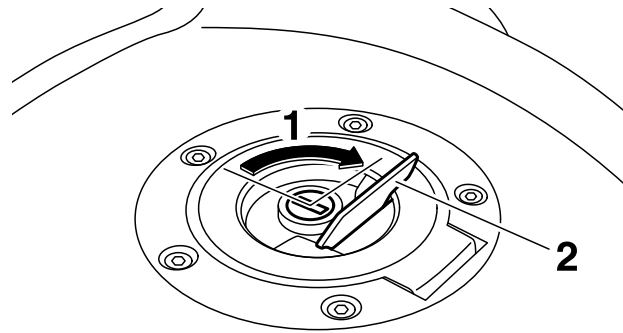
Ha a kipörgésgátló deaktiválódik, a "TCS" visszajelző/figyelmeztető és a motorhiba figyelmeztető lámpák kigyuladnak.

3 A kipörgésgátló visszaállítása

Állítsa a gyújtáskapcsolót "OFF" helyzetbe. Várjon legalább 1 másodpercet, majd fordítsa vissza a kulcsot "ON" helyzetbe. A "TCS" visszajelző/figyelmeztető lámpának ki kell aludnia és a rendszernek újra aktívnak kell lennie. A motorhiba figyelmeztető lámpa akkor alszik el, ha a motorkerékpár eléri a 20 km/h sebességet. Ha a "TCS" visszajelző/figyelmeztető és/vagy a motorhiba figyelmeztető lámpa nem alszik ki a visszaállítás után, a motorkerékpárral akkor is lehet motorozni; de azért vigye el a járművet egy Yamaha szervizbe ellenőriztetni, amilyen hamar csak lehet.

Tanksapka

EAU13075



1. Nyitni.
2. Tanksapka zárfedél

A tanksapka nyitása

Nyissa ki a tanksapka zárfedelet, helyezze be a kulcsot a zárba és fordítsa el 1/4 fordulattal az óramutató járásával megegyező irányba. A tanksapka felnyitható.

A tanksapka zárása

1. Nyomja helyére a tanksapkát úgy, hogy a kulcs a zárban van.
2. Fordítsa el a kulcsot az óramutató járásával ellentétes irányba az eredeti helyzetébe, vegye ki, majd hajtsa le a zárfedelet.

TANÁCSOK

A tanksapkát csak akkor lehet lecsukni, ha benne van a kulcs. Ezen kívül, a kulcsot nem lehet kivenni a zárból, csak, a tanksapka lezárása után.

EWA11092

⚠ VIGYÁZAT

Tankolás után ügyeljen rá, hogy a tanksapka megfelelően le legyen zárva. A benzinszivárgás tűzveszélyes.

Üzemanyag

Ügyeljen rá, hogy a tankban mindig legyen elegendő üzemanyag.

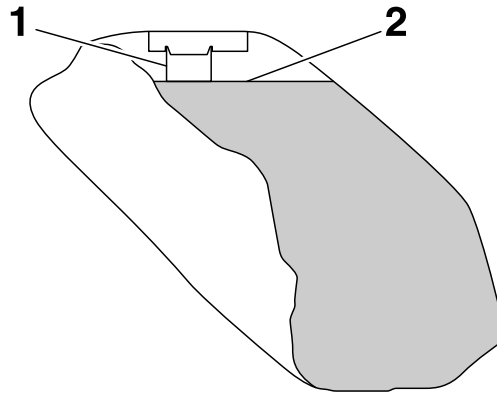
EAU13222

! VIGYÁZAT

A benzin és gőzei rendkívül tűzveszélyesek. A tűz és robbanásveszély csökkentése érdekében, tankolásakor mindig ügyeljen a következőkre.

EWA10882

1. Tankolás előtt állítsa le a motort és szálljon le mindenki a járműről. Soha ne dohányozzon tankolás közben és ne legyen gyújtóforrás a közelben pl. szikra, vagy nyílt láng.
2. Ne töltse túl a tankot. Tankolásakor illessze a töltőpisztoly csövét a tank nyílásába. A betöltőcső alsó pereméig töltsen a benzint. Mivel a benzin a motor, vagy a nap hőjének hatására tágul, az üzemanyag kiszoríthat a tankból.



1. Betöltőcső
2. Maximális benzinszint

3. Törölje le a mellécseppent benzint. **MEGJEGYZÉS: Azonnal törölje le a mellécseppent benzint egy száraz, tiszta ronggyal, mert megsértheti a fényezést és a műanyag alkatrészeket.**
4. Zárja le megfelelően a tanksapkát.

EWA15152

! VIGYÁZAT

A benzin mérgező, sérülést, vagy halált okozhat. Kezelje óvatosan. Soha ne szívja meg a benzincsővet szájával. Ha benzint nyelt, vagy sok benzingőzt lélegzett be, vagy benzin került a szemébe, azonnal forduljon orvoshoz.

Ha benzin cseppen a bőrére, mossa le szappannal és vízzel. Ha benzin cseppent a ruhájára, öltözzön át minél hamarabb.

EAU58110

3

Ajánlott üzemanyag:

Ólommentes normálbenzin (10 % alkoholtartalom megengedhető)

Üzemanyagtank térfogat:

23,0 L (6.08 US gal, 5.06 Imp.gal)

Benzin tartalék:

3,9 L (1.03 US gal, 0.86 Imp.gal)

ECA11401

MEGJEGYZÉS

Csak ólommentes benzint használjon. Az ólmozott benzin kárt okozhat a motor belső alkatrészeinél, pl. szelepeknél, dugattyúgyűrűknél, vagy a kipufogó rendszerénél.

Az Ön Yamaha motorját 95-ös, vagy magasabb oktánszámú ólommentes normálbenzinre tervezték. Ha kopogást érzékel a motorból, használjon más márkájú, vagy magasabb oktánszámú benzint. Az ólommentes benzin

MŰSZEREK ÉS KEZELŐSZERVEK FUNKCIÓI

használata megnöveli a gyertyák élettartamát és csökkenti a karbantartási költségeket.

Alkoholtartalmú üzemanyag

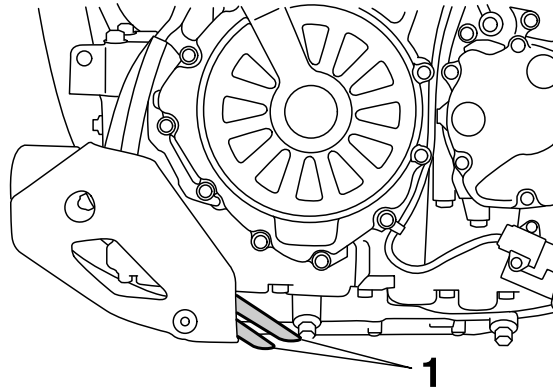
Kétféle alkoholtartalmú üzemanyag kapható: etanol tartalmú és metanol tartalmú. Etanol tartalmú használható, ha az etanol tartalom nem haladja meg a 10 %-ot (E10). Metanol tartalmú üzemanyag használatát a Yamaha gyár nem javasolja, mert gondokat okozhat az üzemanyagellátó rendszerben és csökkentheti a motor teljesítményét.

3

Benzintank levegőző/ túlfolyócső

EAU51152

EAU13434



1. Benzintank levegőző/túlfolyócső

Elindulás előtt

- Ellenőrizze a tank levegőző/túlfolyócsövének csatlakozását.
- Ellenőrizze a cső repedéseit, sérüléseit és cseréltesse ki, ha szükséges.
- Ügyeljen rá, hogy a cső vége ne legyen eltömődve, tisztítsa ki, ha szükséges.
- Ügyeljen rá, hogy a levegőző/túlfolyócső a bilincsen keresztül legyen vezetve.

Katalizátorok

Ezt a modellt katalizátorokkal szerelték fel a kipufogócsövekben.

EWA10863

! WARNING

A kipufogó rendszer használat után forró. A tűzveszély és az égési sérülések elkerülése érdekében:

- **Ne parkolja le a motorkerékpárt tűzveszélyes anyagok közelébe.**
- **Úgy parkolja le a járművét, hogy a gyalogosok, és a gyermekek ne érhessék el a forró kipufogó rendszert.**
- **Minden karbantartási művelet előtt hagyja a kipufogó rendszert lehűlni.**
- **Ne járassa a motort alapjáraton néhány percnél hosszabb ideig. A hosszas alapjáraton való járatástól a kipufogó rendszer nagyon átforrósodik.**

ECA10702

EAU49444

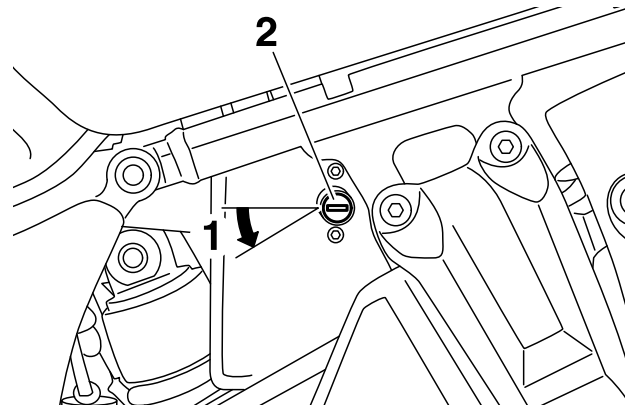
MEGJEGYZÉS

Csak ólommentes benzint használjon. Az ólmozott benzin javíthatatlan károsodást okoz a katalizátorokban.

Vezetőülés

A vezetőülés leszerelése

1. Helyezze be a kulcsot az ülészárba és fordítsa el balra.

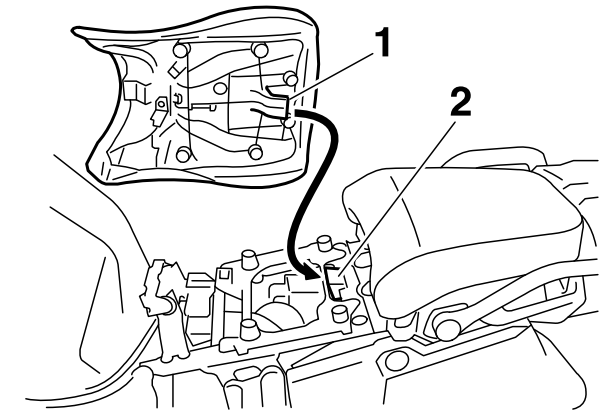


1. Ülészár
2. Nyitni

2. Emelje fel az ülés első részét és húzza előre.

A vezetőülés visszahelyezése

1. Illessze a vezetőülés hátsó részén lévő kampókat a tartókba a képen látható módon, és nyomja le az ülés első részét a lezáráshoz.



1. Kampók
2. Tartó

2. Vegye ki a kulcsot.

TANÁCSOK

- Elindulás előtt ellenőrizze, hogy a vezetőülés le van-e zárva.
- A vezetőülés magassága állítható. (Ennek a leírását lásd a következő részben.)

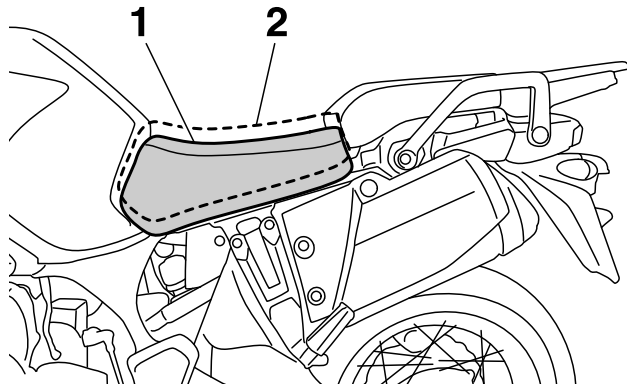
MŰSZEREK ÉS KEZELŐSZERVEK FUNKCIÓI

EAU49475

A vezetőülés magasságának állítása

A vezetőülés magasságát két állásban lehet állítani a vezető igénye szerint. Szállításkor a vezetőülés a magasabb állásban van.

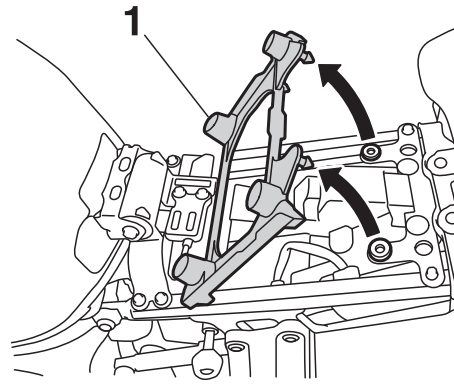
3



1. Alacsony helyzet
2. Magas helyzet

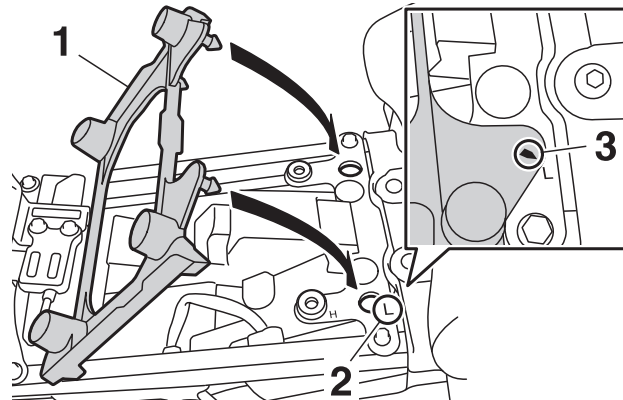
A vezetőülés magasságának átállítása alacsony helyzetbe

1. Vegye le a vezetőülést. (Lásd 3-34 oldal.)
2. Emelje fel a magasságállítót és vegye ki.



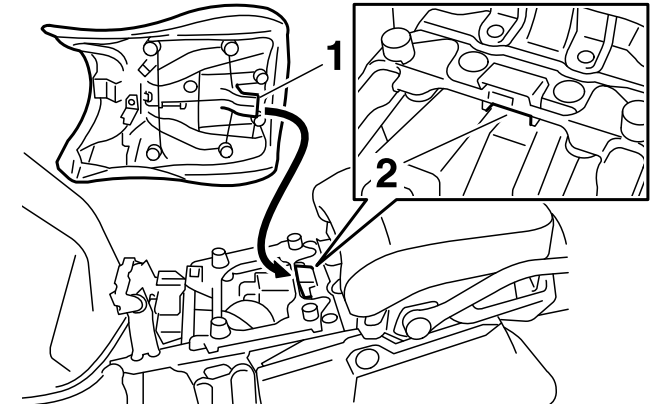
1. Vezetőülés magasságállító

3. Illessze a magasságállítót a helyére úgy, hogy az "L" jelzés egybeessen a vázon lévő jellel.



1. Magasságállító
2. "L" jel
3. Vázon lévő jel

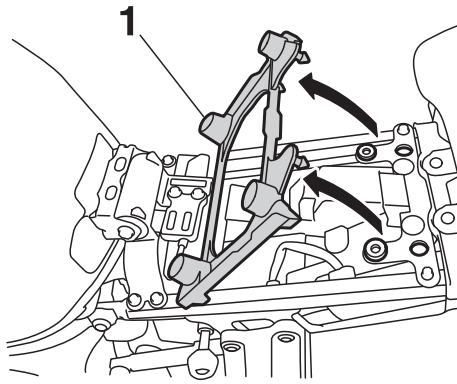
4. Illessze az ülés hátsó részén lévő kampót az "A" tartóba.



1. Kampó
2. "A" tartó (az alacsony helyzethez)

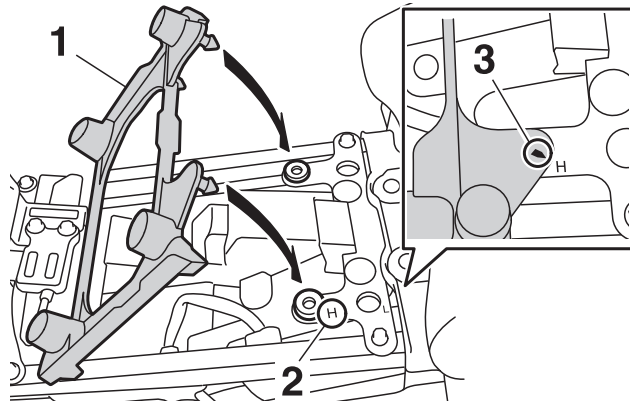
A vezetőülés magasságának átállítása a magas helyzetbe

1. Távolítsa el a vezetőülést. (Lásd 3-34 oldal.)
2. Emelje fel a magasságállítót és vegye ki.



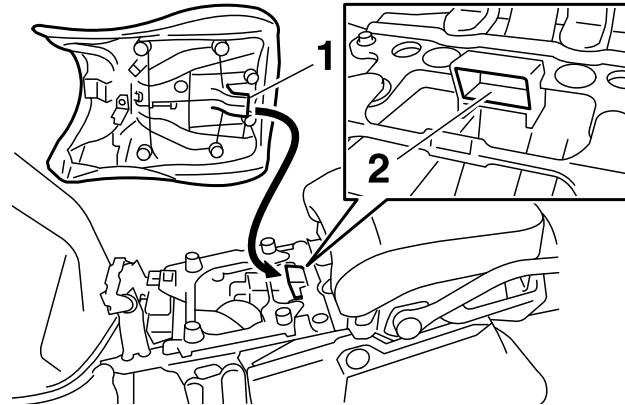
1. Vezetőülés magasságállító

3. Illessze a magasságállítót a helyére úgy, hogy a "H" jelzés egybeessen a vázon lévő jellel.



1. Magasságállító
2. "H" jel
3. Vázon lévő jel

4. Illessze az ülés hátsó részén lévő kampót a B tartóba.



1. Kampó
2. "B" tartó (a magas helyzethez)

TANÁCSOK

Motorozás előtt ügyeljen rá, hogy az ülések megfelelően le legyenek zárva.

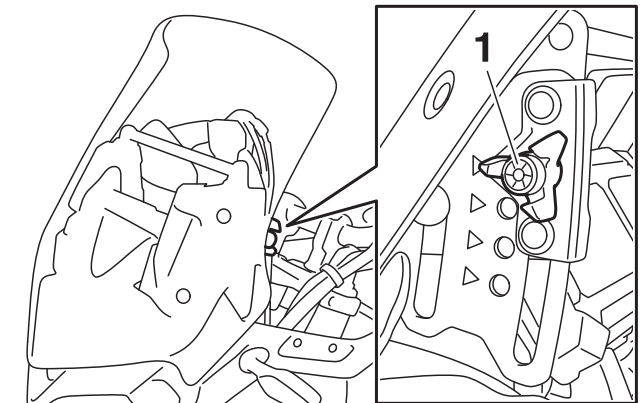
Szélvédő

A szélvédő négy fokozatban állítható a vezető igényei szerint.

A szélvédő magasságának állítása

1. Lazítsa fel a szélvédő magasság állító csavart mindkét oldalon, amíg ellenállást nem érez. **MEGJEGYZÉS: Ne tekerje tovább a csavart, ha már ellenállást érez, különben a csavar megsérülhet.**

3

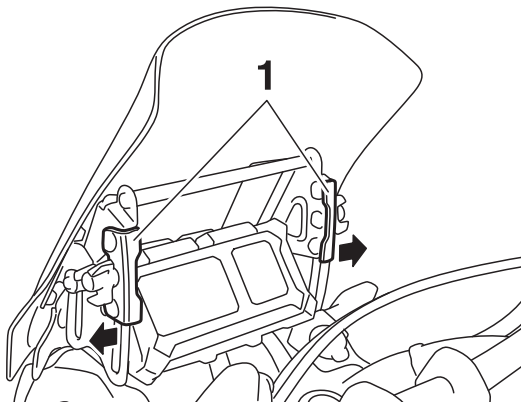


1. Szélvédő magasság állító csavar

2. Húzza ki a csúszólap rögzítőket, majd állítsa be a szélvédő magasságát.

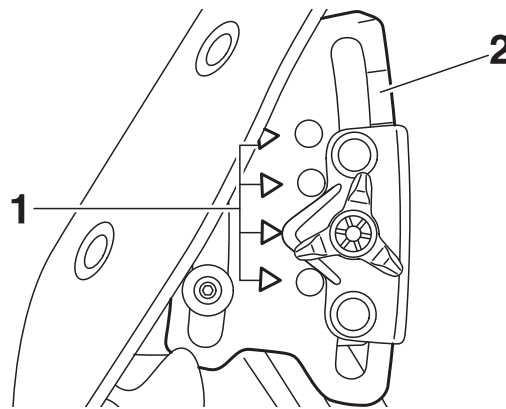
MŰSZEREK ÉS KEZELŐSZERVEK FUNKCIÓI

3



1. Csúszólap rögzítő

3. Állítsa egybe a csúszólap rögzítőket a kívánt helyzet jelével.



1. Magasság jelek

2. Csúszólap

4. Húzza meg az állító csavarokat.

TANÁCSOK

- Ügyeljen rá, hogy a csúszólap rögzítőket, mindkét oldalon ugyanahoz a magasság jelhez állítsa be.
- Ügyeljen rá, hogy a csúszólap rögzítőkön lévő csap illeszkedjen a csúszólap megfelelő furatába.

EAU55424

Az első és hátsó futómű beállítása

Ezt a modellt elektronikusan állítható futóművel szerelték. A hátsó lengéscsillapító rugóelőfeszítését és az első és hátsó rugózás csillapításait lehet állítani ezzel a rendszerrel.

EWA12423

! VIGYÁZAT

Mielőtt bármi beállítást végezne a többfunkciós műszerfalon, állítsa meg a járművet. Ha motorozás közben végez beállításokat a műszerfalon, az elvonhatja a figyelmét a vezetéstől és balesetet okozhat.

Rugóelőfeszítés

Ha csomagokkal, vagy utassal motorozik, állítsa át a futóművet az új terhelésnek megfelelően. 4 fokozatban állíthatja a rugóelőfeszítést.

TANÁCSOK

- A rugóelőfeszítés állító funkció csak akkor látható a kijelzőn, ha a motor jár.

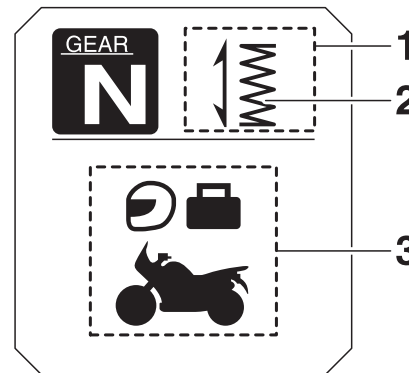
MŰSZEREK ÉS KEZELŐSZERVEK FUNKCIÓI

- A rugóelőfeszítés állításakor a rendszer állítja az első és hátsó futómű csillapításait is. Lásd a “Csillapítás” című részt a 3-40 oldalon.
- Alacsony hőmérsékletű működés:
 - A rugóelőfeszítés állító funkció használatakor a járművön ne legyen terhelés.
 - A rugóelőfeszítés állító funkció 0 °C (32 °F) környezeti hőmérséklet alatti használatakor a rendszer figyelmeztető lámpája kigyulladhat az állító motor védelmében.
 - A futómű továbbra is működik, csak a beállító funkciót nem lehet használni.
 - Az elektronikusan állítható futómű figyelmeztető lámpája akkor alszik el, ha vár kb. 6 percet, majd a gyújtáskapcsolót “OFF” helyzetbe állítja, vagy a gyújtáskapcsolót “OFF” helyzetbe állítja és vár 6 percet.

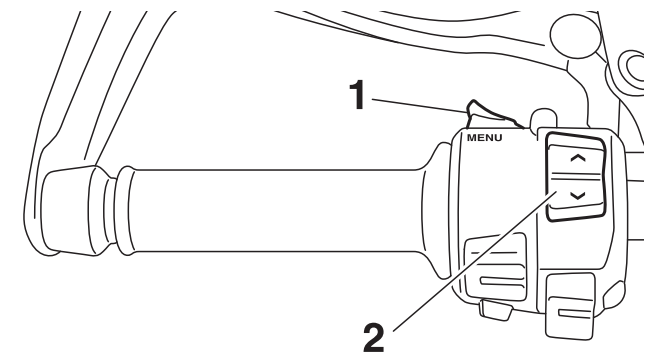
- Ha az elektronikusan állítható futómű figyelmeztető lámpa nem alszik el, keressen fel egy Yamaha szervizt és ellenőriztesse a rendszert.

A rugóelőfeszítés állítása

1. Állítsa a gyújtáskapcsolót “ON” helyzetbe, indítsa be a motort és kapcsoljon üresbe.
2. A menü “MENU” gombbal állítsa a funkció kijelzőt a rugóelőfeszítés beállítás funkcióra.



1. Funkció kijelző
2. Rugóelőfeszítés beállítás funkció
3. Rugóelőfeszítés állítás piktogram

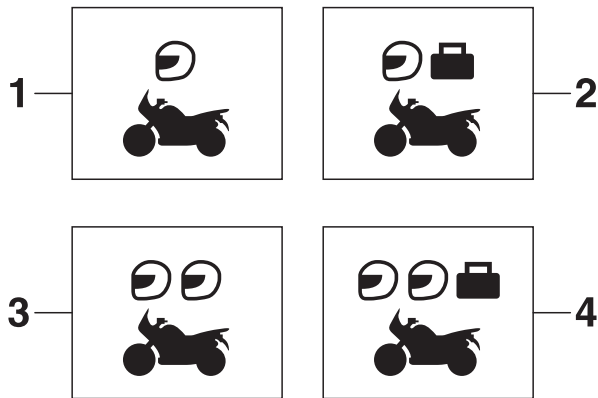


1. Menü gomb “MENU”
2. Select gomb “^/▼”

3. A select gombbal válassza ki a kívánt rugóelőfeszítés piktogramját. Válassza ki a terhelésnek megfelelő beállítást a 4 piktogram közül.

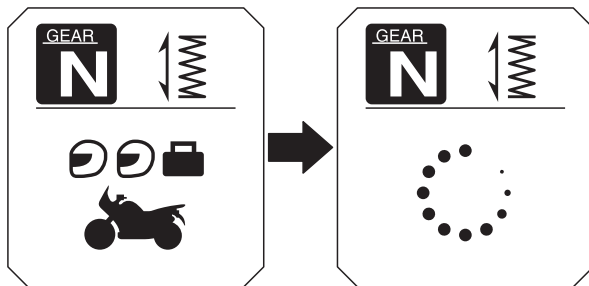
MŰSZEREK ÉS KEZELŐSZERVEK FUNKCIÓI

3



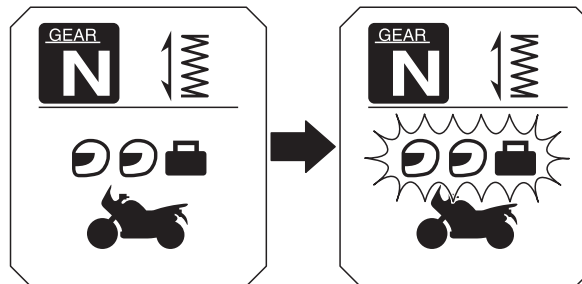
1. Csak vezető
2. Vezető és csomagok
3. Vezető és utas
4. Vezető, utas és csomagok

Miközben a rendszer állítja az előfeszítést, az információs kijelzőn körbe menő pontok láthatók. Ha a kiválasztott piktogram visszatér, a beállítás befejeződött.

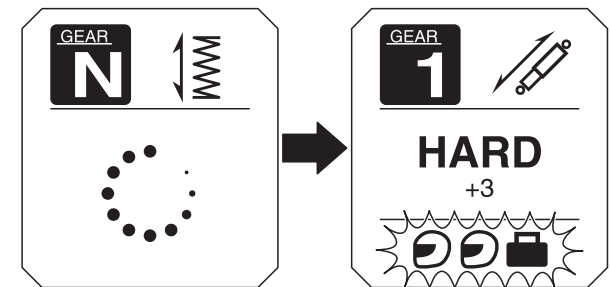


A rugóelőfeszítés állítása közben az információs kijelző a következők szerint változhat.

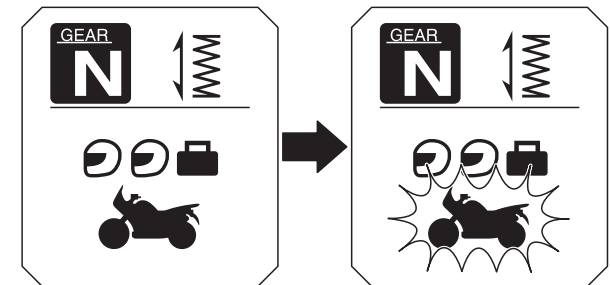
- Ha a gyújtáskapcsolót "OFF" helyzetbe állítja, vagy leállítja a motort, miközben a rugóelőfeszítés állítása folyik, a következő piktogram villogni kezd, hogy figyelmeztesse a vezetőt, hogy nem megfelelő a beállítás. Ilyenkor állítsa be újra a rugóelőfeszítést.



- Ha a jármű elindul, miközben a rugóelőfeszítés állítása folyik, a következő piktogram villogni kezd, hogy figyelmeztesse a vezetőt, hogy nem megfelelő a beállítás. Ilyenkor állítsa be újra a rugóelőfeszítést.



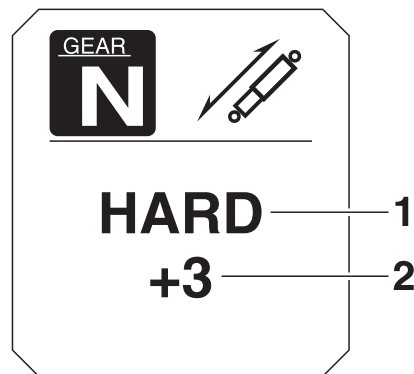
- Ha a rugóelőfeszítést többször is állítja egymás után, a figyelmeztető lámpa 4-et villan és az előfeszítés nem állítható tovább. Ilyenkor várjon kb. 6 percet, hogy az állító motor lehűljön, és utána próbálja újra a beállítást.



MŰSZEREK ÉS KEZELŐSZERVEK FUNKCIÓI

Csillapítás

Minden rugóelőfeszítés fokozaton belül három csillapítás állítási lehetőség van: "HARD" (kemény), "STD" (alap) és "SOFT" (lágú). A rugóelőfeszítés állításával a csillapítás is állítódik. (Az elektronikusan állítható futómű automatikusan az arra a rugóelőfeszítés beállításra utoljára kiválasztott csillapítást állítja be.) A csillapító erő beállításoként 7 további szinten állítható.



1. Csillapítás beállítás
2. Csillapítási erő szint

TANÁCSOK

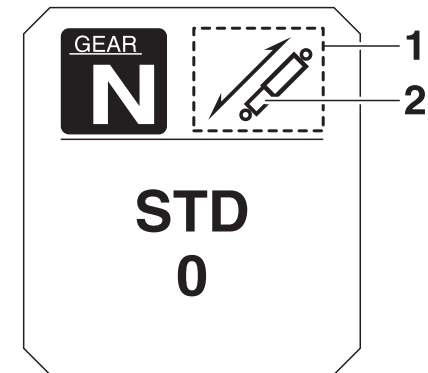
Ha a rugóelőfeszítés állítás nem fejeződött be megfelelően:

- A csillapító erő beállítás és a csillapítási szint beállítás jele 4-et villan és nem lehet állítani, miközben a járművel megáll.
- A rugóelőfeszítés állítás pikto-gramja villogni fog és a csillapítást nem lehet állítani, amíg a jármű mozgásban van.

A csillapítási erő és szintek beállítása előtt győződjön meg róla, hogy a rugóelőfeszítés beállítása megfelelően befejeződött-e.

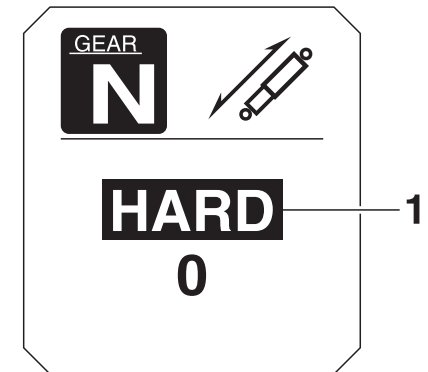
A csillapító erő és a csillapítási szintek beállítása

1. Kapcsolja fel a gyújtáskapcsolót.
2. Nyomja meg a menü "MENU" gombot a funkció képernyő bekapcsolásához, a csillapító erő állításához.



1. Funkció képernyő
2. Csillapító erő állító funkció

3. A select gombbal válassza ki a "HARD", "STD", vagy "SOFT" jelet.

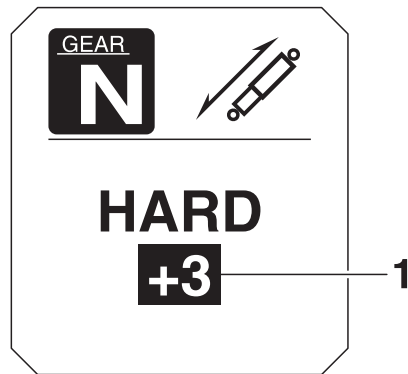


1. Csillapító erő beállítás

4. Nyomja meg a menü gombot.
5. A select gombbal válassza ki a kívánt szintet a csillapító erőhöz.

MŰSZEREK ÉS KEZELŐSZERVEK FUNKCIÓI

3



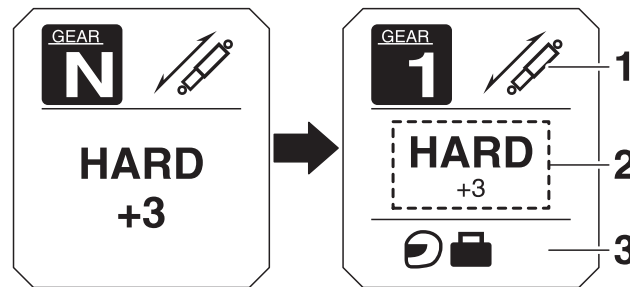
1. Csillapító erő beállítási szint

TANÁCSOK

A csillapító erőt 7 szintre lehet beállítani (+3, +2, +1, 0, -1, -2 és -3). “+3” a legkeményebb szint és “-3” a leglágyabb.

6. Nyomja meg a menü gombot.

Ha a jármű mozog, miközben állítja a csillapító erőt, az információs képernyő kijelző módra vált.



1. Csillapító erő állító funkció
2. Csillapítás állítás
3. Rugóelőfeszítés állítás piktoqram

EWA16421

⚠ VIGYÁZAT

Ez a lengéscsillapító nagynyomású nitrogéngázt tartalmaz. A lengéscsillapító kezelése előtt olvassa el és értse meg az itt leírtakat.

- Ne próbálja szerelni, vagy felnyitni a lengéscsillapítót.
- Ne tegye ki a lengéscsillapítót nyílt lángnak, vagy más, magas hőforrásnak. Ettől a túl magas nyomás kialakulása miatt felrobbanhat.

- Ne deformálja el, vagy sértse meg a csillapító hengert. A sérülések rossz csillapítást eredményezhetnek.
- Ne maga szabaduljon meg a sérült, vagy elhasználódott lengéscsillapítótól. Ha bármilyen javítás válik szükségesé, mindig vigye el a hátsó lengéscsillapítót egy Yamaha szervizbe.

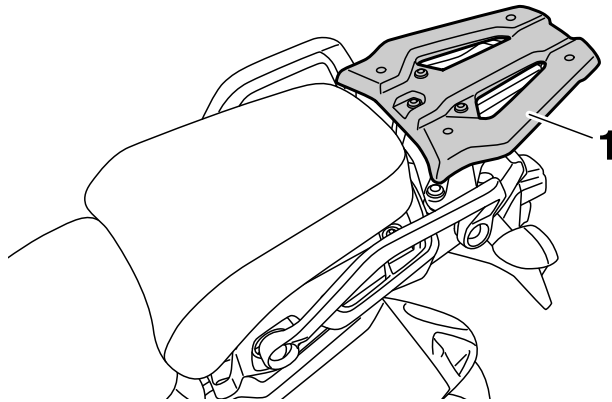
Csomagtartók

EAU49702

A motorkerékpáron található egy hagyományos csomagtartó, és egy másik, az utasülés alatt. Ez, a második csomagtartó megnöveli a csomagtartó felületét és teherbírását.

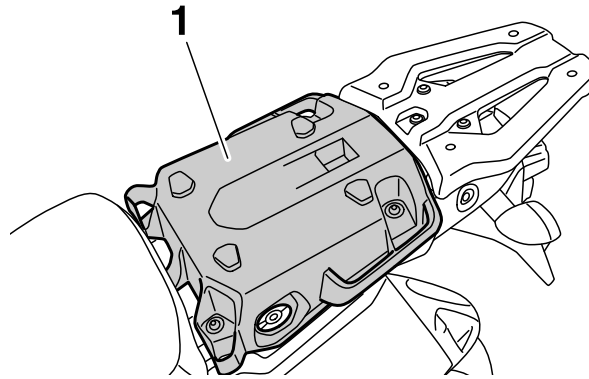
A csomagtartó használata előtt keressen fel egy Yamaha szervizt.

Hagyományos csomagtartó



1. Hagományos csomagtartó

Ülés alatti csomagtartó



1. Ülés alatti csomagtartó

EWA15482

⚠ VIGYÁZAT

- Ne lépje túl a motorkerékpár 205 kg-os maximális terhelhetőségét.
- Soha ne üljön fel utas egyik csomagtartóra sem.
- Ne lépje túl a hagyományos csomagtartó 5 kg-os terhelhetőségét.
- Ne lépje túl az ülés alatti csomagtartó 5 kg-os terhelhetőségét.

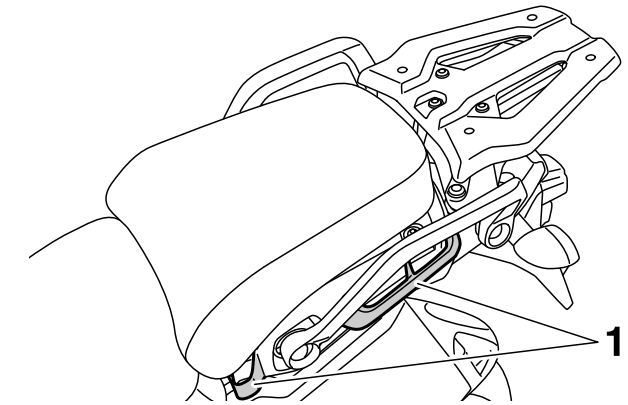
ECA16822

MEGJEGYZÉS

Ne emelje fel a motorkerékpárt a csomagtartóknál fogva.

Csomagleszorító kampók

EAU49491



1. Csomagleszorító kampók

Az utasülés alatt négy db csomagleszorító kampó található.

MŰSZEREK ÉS KEZELŐSZERVEK FUNKCIÓI

Oldaltámasz

EAU15306

Az oldaltámasz a váz bal oldalán található. Hajtsa ki, vagy fel a lábával, miközben függőlegesen tartja a járművet.

3

TANÁCSOK

A beépített oldaltámasz kapcsoló a gyújtásmegszakító rendszer része, amely bizonyos feltételek mellett megszakítja a gyújtást. (A gyújtásmegszakító rendszer leírása a következő részben található.)

EWA10242

VIGYÁZAT

A járművel nem szabad motorozni lehajtott oldaltámasszal, vagy, ha az oldaltámaszt nem lehet megfelelően felhajtani (vagy nem marad felhajtva), különben az leérhet a talajra és megzavarhatja a vezetőt, ami az irányítás elvesztéséhez vezethet. A Yamaha gyújtásmegszakító rendszerét arra tervezték, hogy segítse a vezetőt abban, hogy elindulás előtt ne felejtse el felhajtani az oldaltámaszt. Ezért időnként ellenőrizze a

rendszert és, ha nem működik megfelelően, vigye el a járművet egy Yamaha szervizbe.

EAU54491

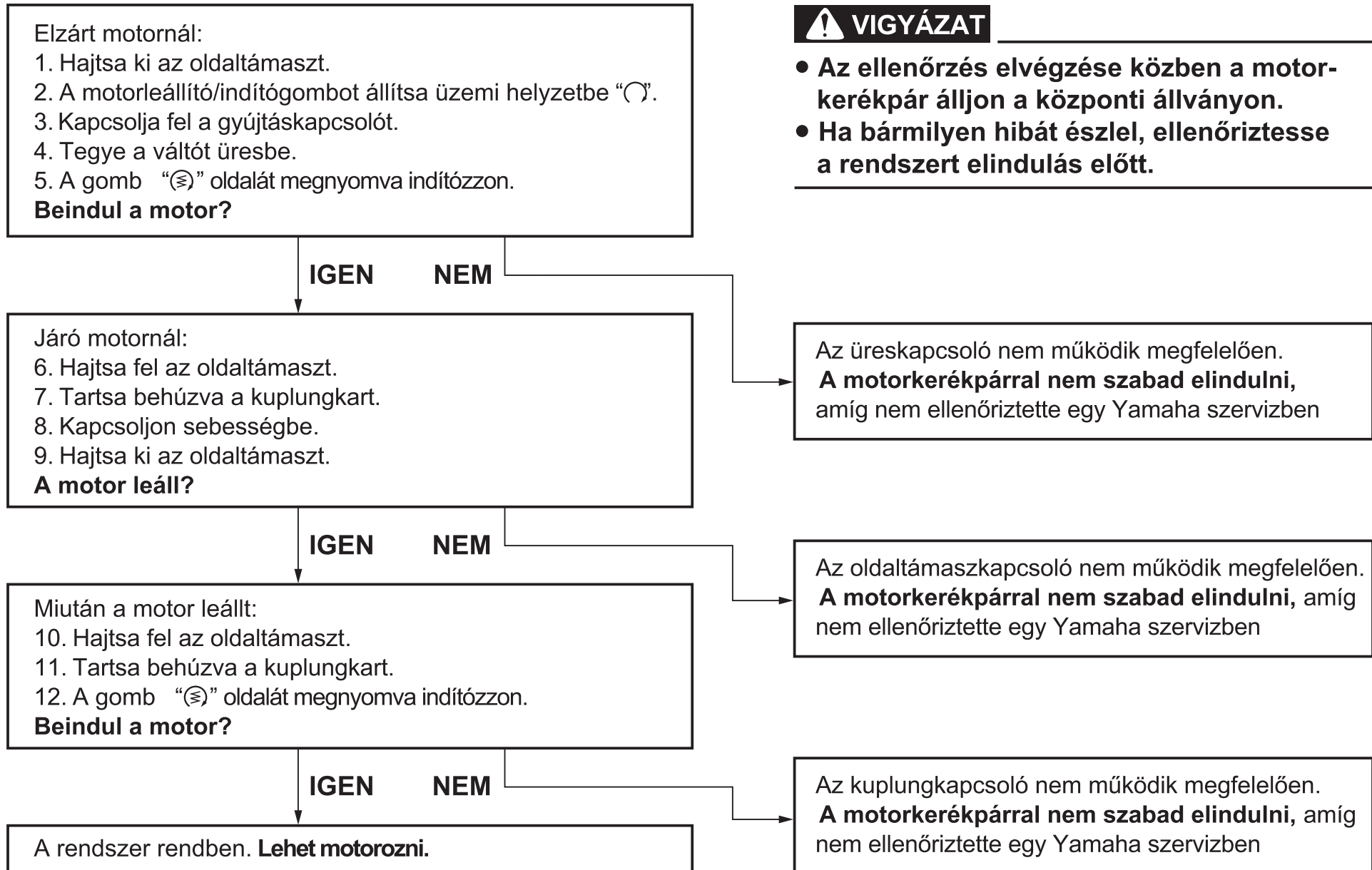
Gyújtásmegszakító rendszer

A gyújtásmegszakító rendszer (ami az oldaltámasz, kuplung, és üreskapcsolókból áll) funkciói a következők.

- Megakadályozza a motor indítását, ha a sebességváltó valamelyik fokozatban van és az oldaltámasz fel van hajtva, de a kuplungkar nincs behúzva.
- Megakadályozza a motor indítását, ha a sebességváltó valamelyik fokozatban van és a kuplungkar be van húzva, de az oldaltámasz nincs felhajtva.
- Leállítja a járó motort, ha a váltó sebességben van és az oldaltámaszt kihajtják.

Időnként ellenőrizze a gyújtásmegszakító rendszer működését a következők szerint.

MŰSZEREK ÉS KEZELŐSZERVEK FUNKCIÓI



MŰSZEREK ÉS KEZELŐSZERVEK FUNKCIÓI

Kiegészítő DC csatlakozó

EAU49453

EWA14361

! VIGYÁZAT

Az áramütés és rövidzárlat elkerülése érdekében ügyeljen rá, hogy a kiegészítő csatlakozó kupakja legyen a csatlakozón, ha nincs használatban.

3

MEGJEGYZÉS

ECA15432

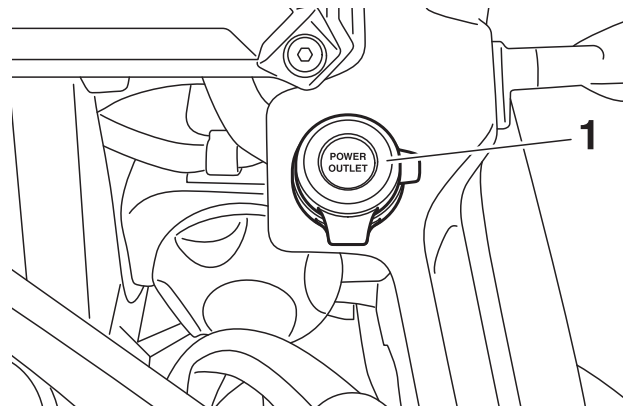
A DC csatlakozóhoz csatlakoztatott kiegészítőt ne használja álló motor mellett és a terhelése ne legyen nagyobb 30 W (2,5 A)-nél, különben a biztosíték kiéghet, vagy az akkumulátor lemerülhet.

Ezt a járművet ellátták egy kiegészítő DC csatlakozóval.

Egy 12-V-os kiegészítő használható a csatlakozóról a gyújtáskapcsoló "ON" helyzetében, járó motor mellett.

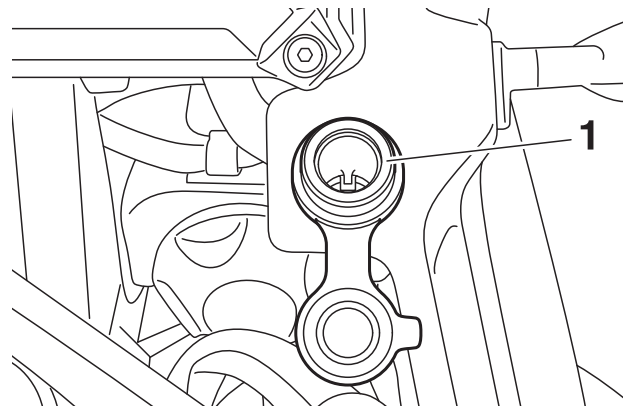
A DC csatlakozó használata

1. Kapcsolja le a gyújtást.
2. Távolítsa el a csatlakozó kupakját.



1. Kiegészítő DC csatlakozó kupak

3. Kapcsolja ki a kiegészítőt.
4. Csatlakoztassa a dugóját a DC csatlakozóhoz.



1. Kiegészítő DC csatlakozó

5. Adjon gyújtást és indítsa be a motort. (Lásd 5-1 oldal.)
6. Kapcsolja be a kiegészítőt.

A BIZTONSÁGÁÉRT – HASZNÁLAT ELŐTTI ELLENŐRZÉSEK

EAU15598

Minden használat előtt ellenőrizze járművét, hogy meggyőződhessen biztonságos működéséről. Mindig kövesse az ellenőrzési és karbantartási leírásokat a kezelési útmutatóban.

EWA11152

VIGYÁZAT

Ha elmulasztja a megfelelő ellenőrzést és karbantartást, az növeli a lehetőségét egy balesetnek, vagy egy meghibásodásnak. Ne használja a járművet, ha bármi hibát észlel. Ha a hiba nem elhárítható a kezelési útmutatóban leírtak szerint, keressen fel egy Yamaha szervizt.

A jármű használata előtt ellenőrizze a következőket:

ALKATRÉSZ	ELLENŐRZÉS	OLDAL
Üzemanyag	<ul style="list-style-type: none">• Ellenőrizze a benzinszintet a tankban.• Tankoljon, ha szükséges.• Ellenőrizze a benzincsővek szivárgását.• Ellenőrizze a tank levegőző/túlfolyócsövet, nincs-e eldugulva, elrepedve, vagy megsérülve és ellenőrizze a csatlakozását.	3-32, 3-33
Motorolaj	<ul style="list-style-type: none">• Ellenőrizze az olajszintet a motorban.• Ha szükséges, töltsön utána a megfelelő szintig.• Ellenőrizze az olajszivárgást.	6-11
Kardánolaj	<ul style="list-style-type: none">• Ellenőrizze az olajszivárgást.	6-14
Hűtőfolyadék	<ul style="list-style-type: none">• Ellenőrizze a hűtőfolyadékszintet a tágulási tartályban.• Ha szükséges, töltsön utána hűtőfolyadékot a megfelelő szintig.• Ellenőrizze a hűtőrendszer szivárgását.	6-15
Első fék	<ul style="list-style-type: none">• Ellenőrizze a működését.• Ha puha, szivacsos, légtelenítessen egy Yamaha szervizben.• Ellenőrizze a fékbetétek kopását.• Cserélje ki, ha szükséges.• Ellenőrizze a fékfolyadékszintet a tartályban.• Ha szükséges, töltsön utána fékfolyadékot a megfelelő szintig.• Ellenőrizze a szivárgást.	6-22, 6-23

A BIZTONSÁGÁÉRT – HASZNÁLAT ELŐTTI ELLENŐRZÉSEK

4

ALKATRÉSZ	ELLENŐRZÉS	OLDAL
Hátsó fék	<ul style="list-style-type: none"> • Ellenőrizze a működését. • Ha puha, szivacsos, légteleníttessen egy Yamaha szervizben. • Ellenőrizze a fékbetétek kopását. • Cserélje ki, ha szükséges. • Ellenőrizze a fékfolyadékszintet a tartályban. • Ha szükséges, töltsön utána fékfolyadékot a megfelelő szintig. • Ellenőrizze a szivárgást. 	6-22, 6-23
Kuplung	<ul style="list-style-type: none"> • Ellenőrizze a működését. • Ha puha, szivacsos, légteleníttessen egy Yamaha szervizben. • Ellenőrizze a szivárgást. 	6-21
Gázmarkolat	<ul style="list-style-type: none"> • Ellenőrizze az egyenletes működést. • Ellenőrizze a holtjátékokat. • Ha szükséges, állítsa be a holtjátékokat és zsíroztassa meg a bowdeneket és a markolatot egy Yamaha szervizben. 	6-17, 6-25
Kerekek és gumiabroncsok	<ul style="list-style-type: none"> • Ellenőrizze a sérüléseket. • Ellenőrizze a gumiabroncsok állapotát és profilélységét. • Ellenőrizze a guminyomást. • Állítsa be, ha szükséges. 	6-18, 6-21
Fék és váltó pedálok	<ul style="list-style-type: none"> • Ellenőrizze az egyenletes működést. • Kenje meg a pedálok tengelyeit, ha szükséges. 	6-25
Fék és kuplung karok	<ul style="list-style-type: none"> • Ellenőrizze az egyenletes működést. • Kenje meg a karok tengelyeit, ha szükséges. 	6-26
Központi állvány, oldaltámasz	<ul style="list-style-type: none"> • Ellenőrizze az egyenletes működést. • Kenje meg a tengelyeket, ha szükséges. 	6-26
Rögzítőelemek	<ul style="list-style-type: none"> • Ellenőrizze, hogy a csavarok megfelelően meg vannak-e húzva. • Húzza meg, ha szükséges. 	—
Műszerek, világítás és kapcsolók	<ul style="list-style-type: none"> • Ellenőrizze a működést. • Javítsa ki, ha szükséges. 	—
Oldaltámaszkapcsoló	<ul style="list-style-type: none"> • Ellenőrizze a gyújtásmegszakító rendszer működését. • Ha a rendszer nem működik, keressen fel egy Yamaha szervizt. 	3-43

HASZNÁLAT ÉS FONTOS MOTOROZÁSI TANÁCSOK

EAU15952

EAU47151

EAU54171

Olvassa el a kezelési útmutatót és ismerje meg a kezelőszervek funkcióit. Ha valamit nem ért, keressen fel egy Yamaha márkakereskedőt.

EWA10272

VIGYÁZAT

Ha nem ismeri a kezelőszervek funkcióit, akkor elvesztheti az irányítást a jármű felett és balesetet, okozhat, vagy komolyan megsérülhet.

5

TANÁCSOK

Ezt a modellt felszerelték:

- dőlésérzékelővel, ami leállítja a motort, ha feldőlt. Ebben az esetben a többfunkciós műszerfal 30-as hibakódot jelez, de ez nem hiba. Fordítsa a gyújtáskapcsolót "OFF", majd "ON" helyzetbe a hibakód törléséhez. Ha ezt elmulasztja, a motor akkor sem indul, ha az indítómotor forgatja a főtengelyt.
- auto-stop rendszerrel. A motor automatikusan leáll, ha 20 percnél tovább járatják alapjáraton. Ebben az esetben a többfunkciós műszerfal 70-es hibakódot jelez, de ez nem hiba. Nyomja meg az indítógombot a hibakód törléséhez és a motor beindításához.

A motor beindítása

A gyújtásmegszakító rendszer csak a következő feltételekkel engedi a motor indítását:

- A váltó üres fokozati helyzetben van.
- A váltó valamelyik sebességben van, a kuplungkar behúzva, az oldaltámasz pedig felhajtva. Lásd részletesebben a 3-43 oldalon.

1. Fordítsa a kulcsot "ON" helyzetbe és ellenőrizze, hogy a motoreállítógomb "○" helyzetben van.

A következő visszajelző és figyelmeztető lámpák kigyulladnak, majd néhány másodperc múlva kialszanak.

- Olajszint visszajelző lámpa
- Motorhiba figyelmeztető
- Kipörgésgátló visszajelző/figyelmeztető lámpa
- Sebességtartó visszajelzők
- Elektronikusan állítható futómű figyelmeztető lámpa
- Indításgátló rendszer visszajelző lámpa

HASZNÁLAT ÉS FONTOS MOTOROZÁSI TANÁCSOK

ECA11834

MEGJEGYZÉS

Ha egy visszajelző, vagy figyelmeztető lámpa nem gyullad fel a gyújtáskapcsoló 'ON' helyzetbe állításakor, vagy nem alszik el, olvassa el a 3-4 oldalt a megfelelő lámpa áramkörének ellenőrzéséhez.

Az ABS figyelmeztető lámpa felgyullad a gyújtás ráadásakor és akkor alszik el, ha a jármű elérte a 10 km/h, vagy magasabb sebességet.

ECA17682

MEGJEGYZÉS

Ha az ABS figyelmeztető lámpa nem gyullad fel, vagy nem alszik el a fent leírtak szerint, olvassa el a 3-4 oldalt a lámpa ellenőrzéséhez.

2. Kapcsolja a váltót üres helyzetbe. Az üres fokozat visszajelző lámpának ki kell gyulladnia. Ha nem gyullad ki, keressen fel egy Yamaha szervizt.
3. A motorleállító/indítógomb " (☹) " oldalának megnyomásával indítsa be a motort.

Ha a motor nem indul be, engedje el a motorleállító/indítógombot, várjon néhány másodpercet, majd próbálkozzon újra. Minden próbálkozás a lehető legrövidebb legyen az akkumulátor megóvása érdekében. Ne indítózzon 10 másodpercnél hosszabb ideig.

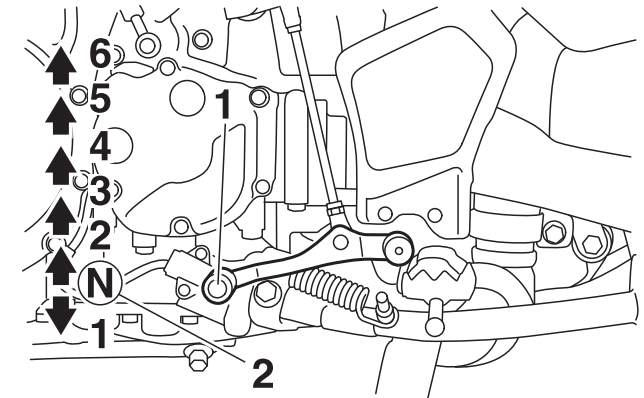
ECA11043

MEGJEGYZÉS

A hosszabb motor élettartam elérése érdekében ne gyorsítson erősen hideg motorral!

EAU16672

Váltás



1. Váltópedál
2. Üres fokozat

A váltás lehetővé teszi a vezetőnek, hogy megfelelően gazdálkodhasson a motor teljesítményével elindulásakor, gyorsításakor, hegymenetben, stb. A váltófokozatok elhelyezkedése az ábrán látható.

TANÁCSOK

Az üres fokozat eléréséhez nyomja le a váltó pedált egymás után többször, míg meg nem ütközik, majd enyhén emelje fel.

MEGJEGYZÉS

5

- Még a váltó üres fokozatában se guruljon álló motor mellett hosszabb ideig és ne vontassa a motorkerékpárt nagyobb távolságokra. A váltó csak akkor kap megfelelő kenést, ha jár a motor. A nem megfelelő kenés miatt a váltó tönkremehet.
- Sebességváltáshoz mindig használja a kuplungot, hogy elkerülje a motor, a váltó és az erőátvitel alkatrészeinek sérüléseit. Ezeket az alkatrészeket nem úgy tervezték, hogy ellenálljanak az erőltetett váltások okozta ütéseknek.

Tanácsok az üzemanyag-fogyasztás csökkentésére

Az üzemanyagfogyasztás nagymértékben függ a vezetési stílustól. A fogyasztás csökkentése érdekében figyeljen a következőkre:

- Gyorsan kapcsoljon fel és kerülje gyorsításkor a magas fordulatszámokat.
- Ne pörgesse fel a motort visszaváltáskor és kerülje a magas fordulatszámokat terhelés nélkül.
- Állítsa le a motort ahelyett, hogy hosszasan járatná alapjáraton (pl. dugóban, lámpánál, vagy vasúti átkelőhelyeken).

Bejáratás

A motorja életének legfontosabb időszaka a 0 és 1600 km megtétele között eltelt idő. Ezért olvassa el figyelmesen a következőket.

Mivel a motor teljesen új, ne terhelje meg az első 1600 km megtétele alatt. A motor különböző alkatrészei ilyenkor kopnak össze, érik el a megfelelő tűrésű hézagokat. Ezalatt az időszak alatt kerülni kell a teljes gázzal történő üzemet és más olyan használatot, ami a motor túlmelegedéséhez vezethet.

0–1000 km (0–600 mi)

Kerülje a 3900 1/min fordulatszám feletti üzemet. **MEGJEGYZÉS: 1000 km után a motorolajat és a kardánolajat le kell cserélni az olajsűrővel együtt.** [ECA10333]

HASZNÁLAT ÉS FONTOS MOTOROZÁSI TANÁCSOK

1000–1600 km (600–1000 mi)

Kerülje a 4700 1/min fordulatszám feletti üzemet.

1600 km (1000 mi) felett

A motorkerékpár használható normálisan.

ECA10311

MEGJEGYZÉS

- Tartsa a motor fordulatszámát a fordulatszám mérő magas tartományán kívül.
- Ha bármi hibát észlelne a bejáratás alatt, keressen fel egy Yamaha szervizt és ellenőriztesse a járművet.

EAU17214

Parkolás

Parkoláskor állítsa le a motort és vegye ki a kulcsot a gyújtáskapcsolóból.

EWA10312

VIGYÁZAT

- Mivel a motor és a kipufogó nagyon átforrósodhat, parkoljon olyan helyen, ahol a gyalogosok és a gyerekek nem érhetik el és nem égethetik meg magukat.
- Ne parkoljon lejtőn, vagy puha talajon, mert a motorkerékpár feldőlhet, a benzin kiszivároghat és tüzet okozhat.
- Ne parkoljon fű, vagy más gyúlékony anyagok közelébe, amelyek tüzet foghatnak.

IDŐSZAKOS KARBANTARTÁS ÉS BEÁLLÍTÁSOK

EAU17245

EWA15123

EAU17303

6

Az időszakos karbantartás, beállítás és kenés segítenek a lehető legbiztonságosabb és leggazdaságosabb állapotban tartani a motorkerékpárt. A biztonság elérése a tulajdonos/vezető kötelessége. A járművizsgálat, beállítás és kenés legfontosabb részei a következő oldalakon találhatóak.

A karbantartási táblázatban megadott időközök általános iránymutatónak tekintendők átlagos használat mellett. Mindazonáltal az időjárástól, terepviszonyoktól, földrajzi elhelyezkedéstől és a vezetési stílustól függően ezek az időközök lerövidíthetők.

EWA10322

VIGYÁZAT

A megfelelő karbantartás elmulasztása, vagy a karbantartási munkálatok nem megfelelő elvégzése növeli a sérülés, vagy halál kockázatát javítás, vagy a motorkerékpár használata közben. Ha nem járatos ilyen munkálatok elvégzésében, keressen fel egy Yamaha szervizt.

VIGYÁZAT

Karbantartás közben állítsa le a motort, hacsak nem járó motor mellett kell végezni a vizsgálatot.

- **Egy járó motornak mozgó alkatrészei vannak, melyek becsíphetik testrészeit, ruházatát, vannak elektromos alkatrészei, melyek áramütést, vagy tüzet okozhatnak.**
- **A javítás alatti motorjáratás szem és égési sérülést, tüzet, vagy - valószínűleg halálos - szénmonoxid mérgezést okozhat. A szénmonoxidról bővebben az 1-3 oldalon olvashat.**

EWA15461

VIGYÁZAT

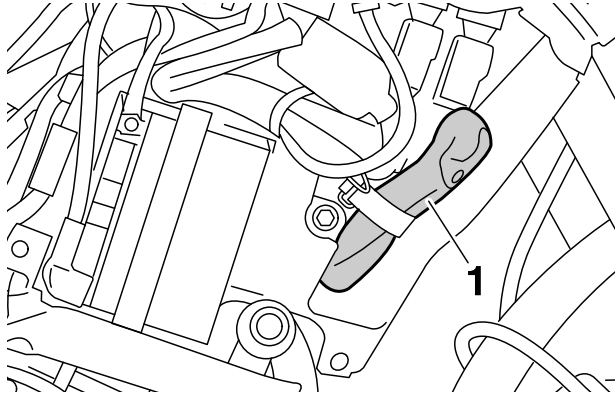
A féktárcsák, fékmunkahengerek, fékdobok és fékcsövek felforrósodhatnak a használatból. Az égési sérülések elkerülése érdekében hagyja ezeket lehűlni, mielőtt hozzájuk érne.

A károsanyagkibocsátás csökkentő rendszerek nem csak a levegő tisztaságáért felelősek, hanem a motor létfontosságú elemei a jobb teljesítményhez és megfelelő működéshez. A következő karbantartási táblázatban az emissziócsökkentő rendszerekkel összefüggő munkálatok külön szerepelnek. Ezek a munkálatok speciális adatokat, szakértelmet és szerszámokat igényelnek. Az emissziócsökkentő rendszerek karbantartását, alkatrészeik cseréjét, vagy javítását képzett szerelők végezhetik el. A Yamaha szervizekben megvannak a feltételei ezen munkálatok elvégzésének.

IDŐSZAKOS KARBANTARTÁS ÉS BEÁLLÍTÁSOK

EAU49563

Szerszámkészlet



1. Szerszámkészlet

A kezelési útmutatóban található leírások és a szerszámkészlet segítségével elvégezhetők a megelőző karbantartási munkálatok és kisebb javítások nagy része. Ezen kívül néhány munkálat megfelelő elvégzéséhez más szerszámokra is szükség van, pl. nyomatékkulcsra.

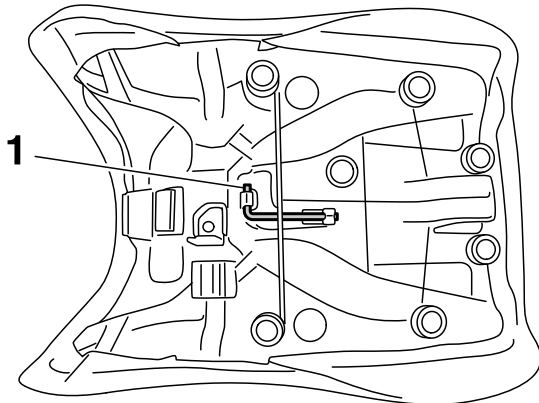
TANÁCSOK

Ha nincsenek meg a megfelelő szerszámjai, vagy tapasztalata, keressen fel egy Yamaha szervizt.

6

A szerszámkészlet az "A" burkolat alatt található. (Lásd 6-8 oldal.)

A szerszámkészlet eléréséhez szerelje le az "A" burkolatot a vezetőülés alatt található imbuszkulccsal. (Lásd 3-34 oldal.)



1. Imbuszkulcs

IDŐSZAKOS KARBANTARTÁS ÉS BEÁLLÍTÁSOK

EAU46862

TANÁCSOK

- Az éves átvizsgálásokat évente el kell végezni, kivéve, ha abban az évben már végeztek km alapú átvizsgálást.
- 50000 km-től ismétlje az időközöket 10000 km-től.
- A csillaggal jelzett munkálatokhoz célszámokra, speciális adatokra és szakértelemre van szükség, ezeket végeztesse Yamaha szervizben.

EAU46911

Az emissziócsökkentő rendszerek időszakos karbantartási táblázata

NO.	ALKATRÉSZ	ELLENŐRZÉS, MUNKÁLATOK	KM ÓRA ÁLLÁS					ÉVES ÁTVIZSGÁLÁS
			1000 km (600 mi)	10000 km (6000 mi)	20000 km (12000 mi)	30000 km (18000 mi)	40000 km (24000 mi)	
1	* Benzincsővek	<ul style="list-style-type: none"> • Ellenőrizze a benzincsővek repedéseit, sérüléseit. 		√	√	√	√	√
2	* Gyújtógyertyák	<ul style="list-style-type: none"> • Ellenőrizze az állapotát. • Tisztítsa meg, állítsa be a hézagot. 		√		√		
		<ul style="list-style-type: none"> • Cserélje ki. 			√		√	
3	* Szelepek	<ul style="list-style-type: none"> • Ellenőrizze a szelephézagokat. • Állítsa be. 	40000 km-enként					
4	* Benzinbefecskendő rendszer	<ul style="list-style-type: none"> • Szinkronizálja. 		√	√	√	√	√
5	* Kipufogó rendszer	<ul style="list-style-type: none"> • Ellenőrizze a bilincseit, csavarjait. 	√	√	√	√	√	

6

IDŐSZAKOS KARBANTARTÁS ÉS BEÁLLÍTÁSOK

EAU1770H

Általános karbantartási és kenési táblázat

NO.	ALKATRÉSZ	ELLENŐRZÉS, MUNKÁLATOK	KM ÓRA ÁLLÁS					ÉVES ÁTVIZSGÁLÁS
			1000 km (600 mi)	10000 km (6000 mi)	20000 km (12000 mi)	30000 km (18000 mi)	40000 km (24000 mi)	
1	* Légszűrőbetét	• Cserélje ki.					√	
2	* Kuplung	• Ellenőrizze a működését, a folyadékszintet és a szivárgást.	√	√	√	√	√	
3	* Első fék	• Ellenőrizze a működését, a folyadékszintet és a szivárgást.	√	√	√	√	√	√
		• Cserélje ki a fékbetéteket.	Ha elérték a kopási határt					
4	* Hátsó fék	• Ellenőrizze a működését, a folyadékszintet és a szivárgást.	√	√	√	√	√	√
		• Cserélje ki a fékbetéteket.	Ha elérték a kopási határt					
5	* Fékcsövek	• Ellenőrizze a repedéseket. • Ellenőrizze a csövek vezetését, bilincseit.		√	√	√	√	√
		• Cserélje ki.	4 évente					
6	* Fékfolyadék	• Cserélje ki.	2 évente					
7	* Kerekek	• Ellenőrizze az ütését, sérüléseit. • Húzza meg a küllőket.	Az első 1000 km után, majd 5000 km-enként.					
8	* Gumiabroncsok	• Ellenőrizze a profilmélységet, sérüléseit. • Cserélje le, ha szükséges. • Ellenőrizze a guminyomást. • Állítsa be, ha szükséges.		√	√	√	√	√
9	* Kerékcsapágyak	• Ellenőrizze a csapágyak lógását és sérüléseit.		√	√	√	√	

IDŐSZAKOS KARBANTARTÁS ÉS BEÁLLÍTÁSOK

NO.	ALKATRÉSZ	ELLENŐRZÉS, MUNKÁLATOK	KM ÓRA ÁLLÁS					ÉVES ÁTVIZSGÁLÁS
			1000 km (600 mi)	10000 km (6000 mi)	20000 km (12000 mi)	30000 km (18000 mi)	40000 km (24000 mi)	
10	* Lengővilla	• Ellenőrizze a működést és a lógást.		√	√	√	√	
		• Kenje meg lítium-szappan bázisú zsírral.	50000 km-enként					
11	* Kormánycsapágyak	• Ellenőrizze a csapágyak holtjátékát és a kormányműködést	√	√	√	√	√	
		• Kenje meg lítium-szappan bázisú zsírral.	50000 km-enként					
12	* Váz rögzítőelemei	• Ellenőrizze, hogy az összes csavar meg van-e húzva.		√	√	√	√	√
13	Fékkar tengelye	• Kenje meg szilikonos zsírral.		√	√	√	√	√
14	Fékpedál tengelye	• Kenje meg lítium-szappan bázisú zsírral.		√	√	√	√	√
15	Kuplungkar tengelye	• Kenje meg szilikonos zsírral.		√	√	√	√	√
16	Váltópedál tengelye	• Kenje meg lítium-szappan bázisú zsírral.		√	√	√	√	√
17	Oldaltámasz, központi állvány	• Ellenőrizze a működését. • Kenje meg lítium-szappan bázisú zsírral.		√	√	√	√	√
18	* Oldaltámasz kapcsoló	• Ellenőrizze a működését.	√	√	√	√	√	√
19	* Első villa	• Ellenőrizze a működését és az olajszivárgást.		√	√	√	√	
20	* Hátsó lengéscsillapító	• Ellenőrizze a működését és az olajszivárgást.		√	√	√	√	

IDŐSZAKOS KARBANTARTÁS ÉS BEÁLLÍTÁSOK

NO.	ALKATRÉSZ	ELLENŐRZÉS, MUNKÁLATOK	KM ÓRA ÁLLÁS					ÉVES ÁTVIZSGÁLÁS
			1000 km (600 mi)	10000 km (6000 mi)	20000 km (12000 mi)	30000 km (18000 mi)	40000 km (24000 mi)	
21	* Hátsó felfüggesztés áttételi kar és összekötő kar tengelyei	• Ellenőrizze a működést.		√	√	√	√	
22	Motorolaj	• Cserélje le. • Ellenőrizze az olajsintet és a szivárgást.	√	√	√	√	√	√
23	Motorolaj szűrő	• Cserélje ki.	√		√		√	
24	* Hűtőrendszer	• Ellenőrizze a hűtőfolyadék szintet és a szivárgást.		√	√	√	√	√
		• Cserélje le a hűtőfolyadékot.	3 évente					
25	Kardánolaj	• Ellenőrizze az olajsintet és a szivárgást.	√	√		√		
		• Cserélje le.	√		√		√	
26	* Első és hátsó féklámpakapcsoló	• Ellenőrizze a működést.	√	√	√	√	√	√
27	Mozgó alkatrészek és bowdenek	• Kenje meg.		√	√	√	√	√
28	* Gázmarkolat	• Ellenőrizze a működést. • Ellenőrizze a holtjátékot, állítsa be, ha szükséges. • Kenje meg a bowdent és markolatot. • Kenje meg a markolatfűtés kábelét és házát.		√	√	√	√	√
29	* Lámpák és kapcsolók	• Ellenőrizze a működést. • Állítsa be a fényszórót.	√	√	√	√	√	√

TANÁCSOK

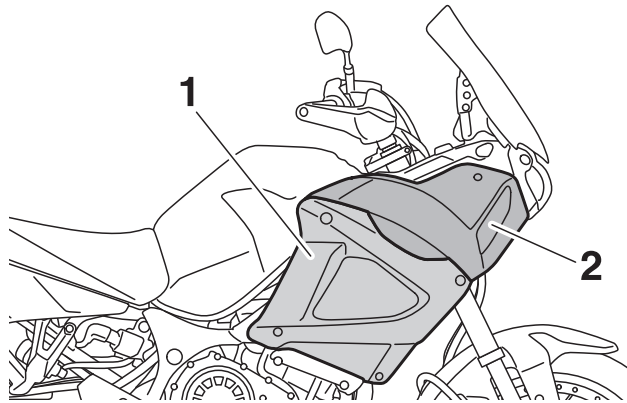
- Légszűrő
 - Ezt a modellt eldobható, olajjal átitatott papír légszűrő betéttel szerelték, mely nem tisztítható sűrített levegővel, mert az tönkretelheti.
 - A légszűrőt gyakrabban kell ellenőrizni és cserélni, ha nedves, poros környezetben használja a járművét.
- Hidraulikus fék
 - Rendszeresen ellenőrizze a féktartály folyadékszintjeit és töltsön utána, ha szükséges.
 - Kétévente cserélje le a főfékhengerek, féknyergek, belső alkatrészeit valamint a fékfolyadékokat.
 - Négyévente, vagy, ha repedezettek, sérültek, cserélje le a fékcsöveket.

IDŐSZAKOS KARBANTARTÁS ÉS BEÁLLÍTÁSOK

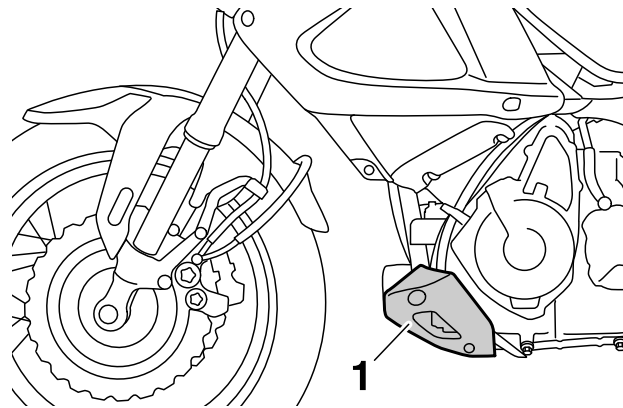
EAU18782

A burkolatok le és felszerelése

Az itt bemutatott burkolatokat le kell szerelni bizonyos munkálatokhoz. Ha egy burkolatot le, vagy vissza kell szerelni, nézze meg ezt a részt.



1. "A" burkolat
2. "B" burkolat



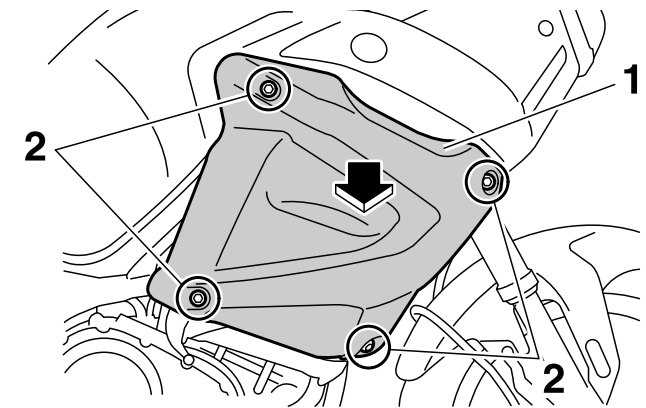
1. "C" burkolat

EAU55960

"A" burkolat

A burkolat leszerelése

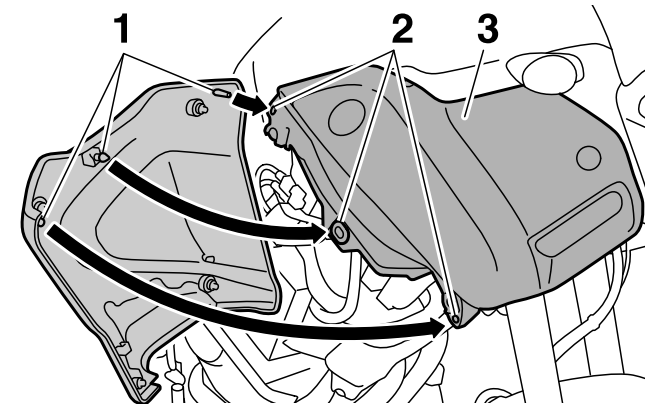
Távolítsa el a gyorsrögzítő csavarokat, majd húzza le a burkolatot az ábra szerint.



1. "A" burkolat
2. Gyorsrögzítő csavar

A burkolat visszaszerelése

1. A burkolaton lévő füleket akassza be a "B" burkolat réseibe.



1. Fül
2. Réс
3. "B" burkolat

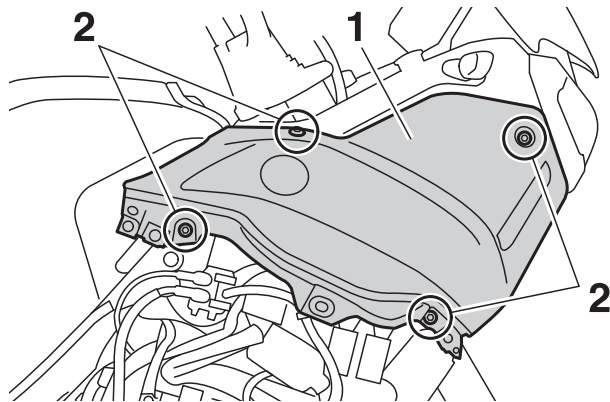
IDŐSZAKOS KARBANTARTÁS ÉS BEÁLLÍTÁSOK

2. Szerelje vissza a gyorsrögzítő csavarokat.

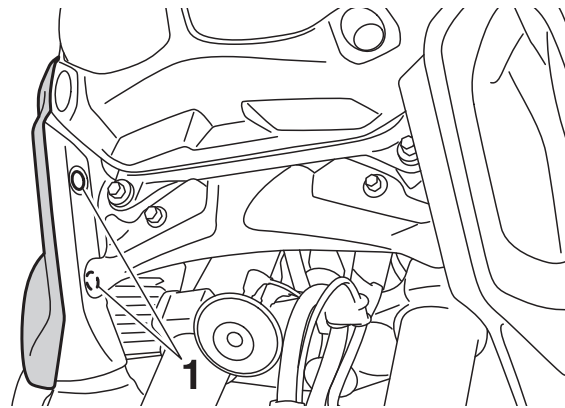
”B” burkolat

A burkolat leszerelése

1. Szerelje le az “A” burkolatot.
2. Távolítsa el a csavarokat és a gyorsrögzítőket, majd húzza le a burkolatot.



1. ”B” burkolat
2. Csavar



1. Gyorsrögzítő

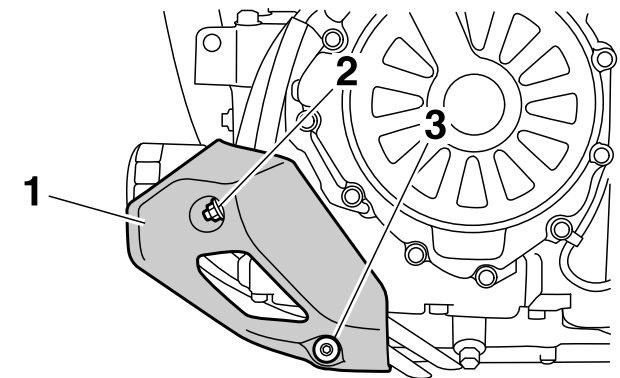
A burkolat visszaszerelése

1. Illessze a burkolatot az eredeti helyére, majd rögzítse a csavarokkal és gyorsrögzítőkkal.
2. Szerelje vissza az “A” burkolatot.

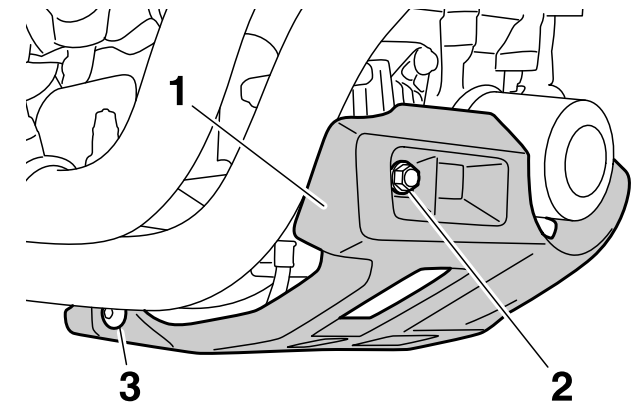
”C” burkolat

A burkolat leszerelése

Távolítsa el a csavarokat és az anyákat, majd vegye le a burkolatot.



1. ”C” burkolat
2. Anyacsavar
3. Csavar



1. ”C” burkolat
2. Anyacsavar
3. Csavar

IDŐSZAKOS KARBANTARTÁS ÉS BEÁLLÍTÁSOK

A burkolat visszaszerelése

Illessze a burkolatot az eredeti helyére, majd rögzítse a csavarokkal és az anyákkal.

6

A gyújtógyertyák ellenőrzése

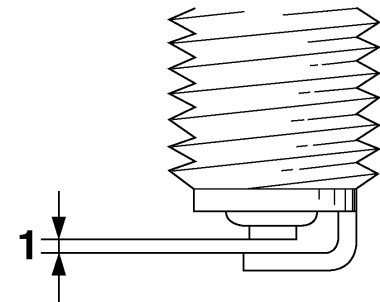
EAU19653

A gyújtógyertyák a motor fontos részei, melyeket időnként ellenőrizni kell, lehetőleg egy Yamaha szervizben. Mivel a magas hő és a lerakódások miatt a gyertyák erodálnak, ellenőrizni kell őket a karbantartási és kenési táblázatban megadott időközönként. Ezen kívül a gyertyák állapotából következtetni lehet a motor állapotára is.

A gyújtógyertyák központi elektródája körül lévő porcelán szigetelés színének középeztől világos barnáig terjedő színűnek kell lennie (normál üzemben használt motor esetén ez az ideális szín) és minden egy motorba szerelt gyertyának azonos színűnek kell lennie. Ha bármelyik gyertya színe eltér a többiétől, a motor nem működik megfelelően. Ne próbálja maga megállapítani a hibát. Ellenőriztesse a motorkerékpárt egy Yamaha szervizben. Ha egy gyújtógyertya erősen erodált, vagy sok rajta a korom, vagy más lerakódás, ki kell cserélni.

Előírt gyújtógyertya:
NGK/CPR8EB9

A gyertya beszerelése előtt ellenőrizni kell a gyertyahézagot egy hézegmérővel és, ha szükséges, be kell állítani.



1. Gyertyahézag

Gyertyahézag:
0,8–0,9 mm (0.031–0.035 in)

Tisztítsa meg a gyertya tömítését, és a gyertyafurat körüli részt, majd töröljön le minden szennyeződést a menetek közül.

Meghúzási nyomaték:
Gyújtógyertya:
13 Nm (1.3 m·kgf, 9.4 ft·lbf)

TANÁCSOK

Ha nincs nyomatékkulcsa a gyújtógyertya meghúzásakor, jó közelítése a megfelelő nyomaték, ha meghúzza kézzel, majd 1/4-1/2 fordulattal tovább húzza. Ilyenkor ellenőrizze a megfelelő nyomatékot, amint lehet.

ECA10841

MEGJEGYZÉS

Ne használjon semmilyen szerszámot a gyertyapipa le és felszereléséhez, mert megsértheti a trafó csatlakozóját. A gyertyapipa leszerelése nem könnyű, mert a végén lévő gumi tömítés erősen tartja. eltávolításához csavargassa jobbra-balra, miközben húzza kifelé, visszaszereléskor pedig jobbra-balra csavargatva nyomja befelé.

Motorolaj és olajszűrő

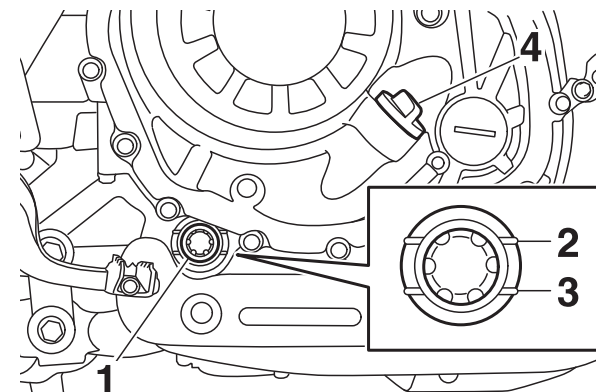
A motorolaj szintet minden elindulás előtt ellenőrizni kell. Ezen kívül az olajat és az olajszűrőt ki kell cserélni a karbantartási és kenési táblázatban megadott időközönként.

Olajszint ellenőrzés

1. Állítsa a motorkerékpárt a központi állványra. Ha enyhén oldalra dől, a szint leolvasása nem lesz pontos.
2. Indítsa be a motort, járassa 10 percig, míg az olaj el nem éri a 60 °C-os üzemi hőmérsékletet, majd állítsa le.
3. Várjon néhány percig, míg az olaj leülepszik, majd ellenőrizze a szintet a forgattyúház jobb alsó részén található szintellenőrző ablakon át.

TANÁCSOK

Az olajszintnek a minimum és maximum szintjelek között kell lennie.



1. Motorolaj szint ellenőrző ablak
2. Maximum szintjel
3. Minimum szintjel
4. Motorolaj betöltő csavar

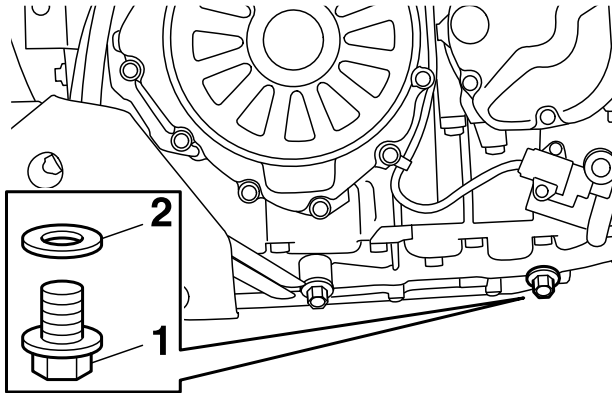
4. Ha az olajszint a minimum jel alatt van, töltsön utána a megadott olajból a megfelelő szintig.

Motorolaj csere (olajszűrő cserével, vagy olajszűrő csere nélkül)

1. Állítsa a motort sík talajra.
2. Indítsa be a motort, járassa néhány percig, majd állítsa le.
3. Helyezzen egy olajleeresztő tálcát az olajtartály alá a használt olaj számára.

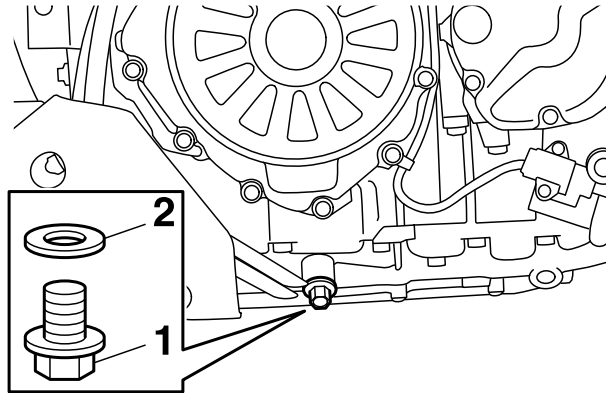
IDŐSZAKOS KARBANTARTÁS ÉS BEÁLLÍTÁSOK

4. Távolítsa el az olajbetöltő és olajleeresztő csavarokat, a tömitést, majd engedje le az olajat a tartályból.



1. Motorolaj leeresztő csavar (olajtartály)
2. Tömítés

5. Helyezzen egy olajleeresztő tálcát a motor alá a használt olaj számára.
6. Csavarja ki az olajleeresztő csavart, vegye ki a tömitését, majd engedje le az olajat a forgattyúsházból.

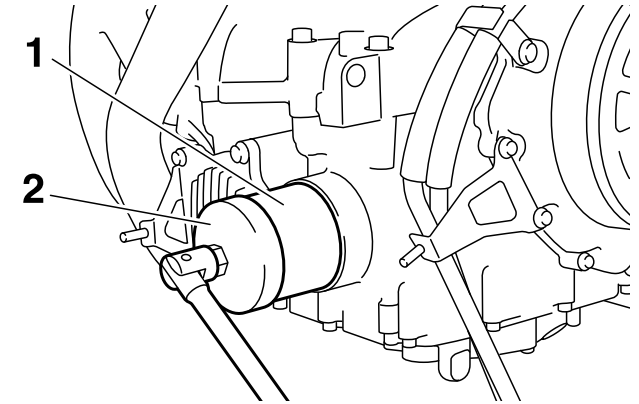


1. Motorolaj leeresztő csavar (forgattyúsház)
2. Tömítés

TANÁCSOK

Hagyja ki az 7-11 lépéseket, ha az olajszűrőt nem cseréli ki.

7. Szerelje le a "C" burkolatot. (Lásd 6-8 oldal.)
8. Csavarja le az olajszűrőt egy olajszűrő kulccsal.



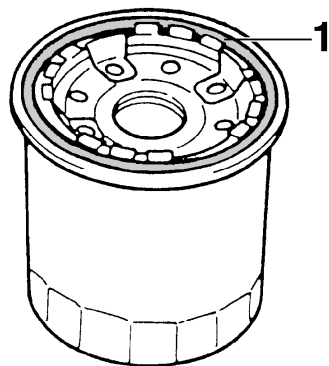
1. Olajszűrő kulcs
2. Olajszűrő

TANÁCSOK

A Yamaha szervizekben van olajszűrő kulcs.

9. Kenjen vékonyan motorolajat az új olajszűrő O-gyűrűjére.

IDŐSZAKOS KARBANTARTÁS ÉS BEÁLLÍTÁSOK

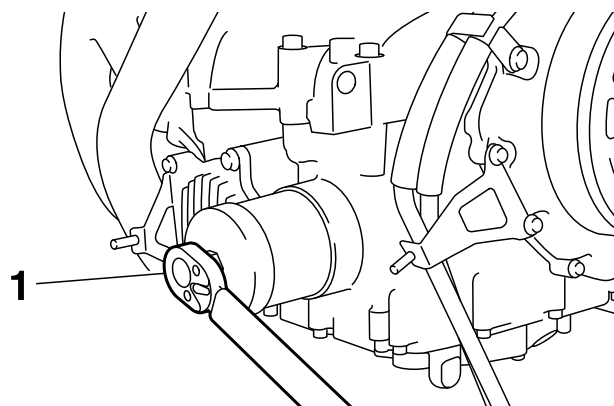


1. O-gyűrű

TANÁCSOK

Ellenőrizze, hogy az O-gyűrű felfekszik-e a helyére.

10. Csavarja fel az új olajszűrőt, majd húzza meg a megadott nyomatékkal.



1. Nyomatékkulcs

Meghúzási nyomaték:

Olajszűrő:
17 Nm (1.7 m·kgf, 12 ft·lbf)

11. Szerelje vissza a burkolatot.
12. Csavarja vissza az olajleeresztő csavarokat az új tömítésekkel és húzza meg a megadott nyomatékkal.

Meghúzási nyomaték:

Olajleeresztő csavar (forgattyúház):
20 Nm (2.0 m·kgf, 14 ft·lbf)
Olajleeresztő csavar (olajtartály):
20 Nm (2.0 m·kgf, 14 ft·lbf)

13. Töltse fel a motort a megfelelő mennyiségű megadott motorolajjal, majd csavarja vissza az olajbetöltő csavart.

Ajánlott motorolaj:

Lásd 8-1 oldal.

Olajmennyiség:

Olajszűrő csere nélkül:
3,10 L (3.28 US qt, 2.73 Imp.qt)

Olajszűrő cserével:
3,40 L (3.59 US qt, 2.99 Imp.qt)

TANÁCSOK

Miután a motor és a kipufogó lehült, törölje le az esetlegesen mellécseppent olajat az alkatrészekről.

ECA11621

MEGJEGYZÉS

- A kuplung csúszás elkerülése érdekében (mivel a motorolaj keni a kuplungot is) ne használjon kémiai adalékokat. Ne használjon CD jelzésű dízel olajokat, vagy a megadottnál magasabb besorolásút. Ne hasz-

IDŐSZAKOS KARBANTARTÁS ÉS BEÁLLÍTÁSOK

náljon “ENERGY CONSERVING II” jelű, vagy magasabb minőségű olajokat sem.

- **Ügyeljen rá, hogy ne kerülhesen idegen anyag a motorba.**

14. Indítsa be a motort és hagyja alapjáraton járni néhány percig, közben ellenőrizze, nincs-e szivárgás. Ha van, azonnal állítsa le a motort és keresse meg az okát.

TANÁCSOK

A motor beindítása után az olajsztint figyelmeztető lámpa elalszik, ha elegendő olaj van a forgattyúházban.

ECA10402

MEGJEGYZÉS

Ha az olajsztint figyelmeztető lámpa nem alszik el, illetve villog, megfelelő olajsztint mellett, állítsa le a motort és ellenőriztesse a járművet egy Yamaha szervizben.

15. Állítsa le a motort, várjon néhány percig, míg az olaj leülepszik, majd ellenőrizze az olajsztintet és töltsön utána, ha szükséges.

EAU20017

Kardánolaj

A kardánházat ellenőrizni kell minden elindulás előtt, hogy nincs-e szivárgás. Ha szivárgást észlel, keressen fel egy Yamaha szervizt és javíttassa meg a járművet. Ezen kívül a kardánolaj szintet ellenőrizni kell és a kardánolajat le kell cserélni a karbantartási és kenési táblázatban megadott időközönként.

EWA10371

⚠ VIGYÁZAT

- **Ügyeljen rá, hogy ne kerülhesen idegen anyag a kardánházba.**
- **Ne kerüljön olaj a gumikra.**

A kardánolaj szint ellenőrzése

1. Állítsa a motorkerékpárt a központi állványra.

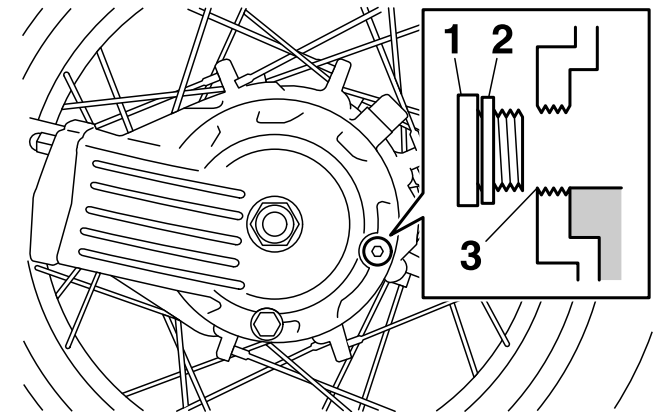
TANÁCSOK

Az olajsztint ellenőrzésekor ügyeljen rá, hogy a motorkerékpár függőlegesen álljon. Már enyhe dőlés esetén sem lesz megfelelő a szint leolvasása.

2. Csavarja ki a kardánolaj betöltő csavart a tömítéssel és ellenőrizze az olajsztintet a kardánházban.

TANÁCSOK

Az olajsztintnek a betöltő furat pereméig kell érnie.



1. Kardánolaj betöltő csavar
2. Tömítés
3. Megfelelő olajsztint

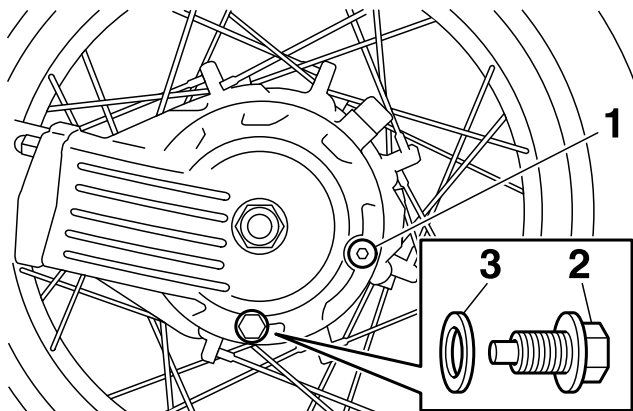
3. Ha az olajsztint a betöltő furat pereme alatt van, töltsön utána a megadott olajból a megfelelő szintig.
4. Ellenőrizze a tömítést és cserélje ki, ha sérült.
5. Csavarja vissza az olajbetöltő csavart a tömítéssel, majd húzza meg a megadott nyomatékkal.

Meghúzási nyomaték:

Kardánolaj betöltő csavar:
23 Nm (2.3 m·kgf, 17 ft·lbf)

Kardánolaj csere

1. Állítsa a motort sík talajra.
2. Helyezzen egy olajleeresztő tálcát a kardánház alá a használt olaj számára.
3. Az olaj leeresztéséhez csavarja ki az olajbetöltő csavart, az olajleeresztő csavart és vegye ki a tömitéseiket.



1. Kardánolaj betöltő csavar
2. Kardánolaj leeresztő csavar
3. Tömítés

4. Csavarja vissza az olajleeresztő csavart az új tömítéssel és húzza meg a megadott nyomatékkal.

Meghúzási nyomaték:

Kardánolaj leeresztő csavar:
23 Nm (2.3 m·kgf, 17 ft·lbf)

5. Töltse fel a kardánházat a betöltő furat pereméig a megadott motorolajjal.

Ajánlott kardánolaj:

Eredeti Yamaha kardánolaj SAE 80W-90 API GL-5, vagy SAE 80 API GL-4 Hipoid hajtómű olaj

Olajmennyiség:

0,20 L (0.21 US qt, 0.18 Imp.qt)

6. Ellenőrizze az olajbetöltő csavar tömítését és cserélje ki, ha sérült.
7. Csavarja vissza az olajbetöltő csavart a tömítéssel és húzza meg a megadott nyomatékkal.

Meghúzási nyomaték:

Kardánolaj betöltő csavar:
23 Nm (2.3 m·kgf, 17 ft·lbf)

8. Ellenőrizze a kardánházat, nincse olajszivárgás. Ha van, keresse meg az okát.

Hűtőfolyadék

A hűtőfolyadék szintet minden elindulás előtt ellenőrizni kell. Ezen kívül a hűtőfolyadékot le kell cserélni a karbantartási és kenési táblázatban megadott időközönként.

A hűtőfolyadék szint ellenőrzése

1. Állítsa a motorkerékpárt a központi állványra.

TANÁCSOK

- A hűtőfolyadék szintet hideg motornál kell ellenőrizni, mert a szint változik a motor hőmérsékletétől függően.
- A szintellenőrzéskor ügyeljen rá, hogy a motorkerékpár függőlegesen álljon. Enyhe dőlés is pontatlan leolvasást eredményez.

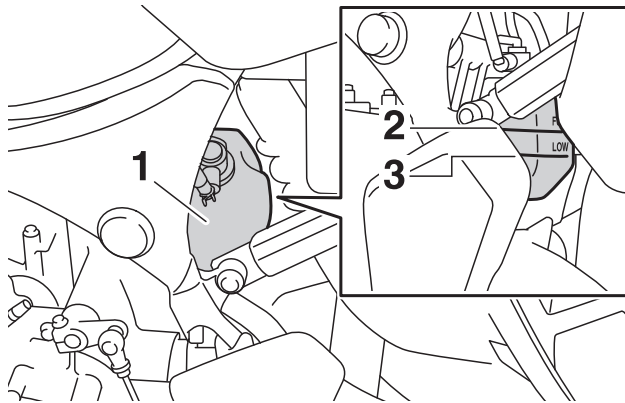
2. Ellenőrizze a folyadékszintet a tágulási tartályban.

TANÁCSOK

A hűtőfolyadék szintnek a minimum és maximum szintek között kell lennie.

IDŐSZAKOS KARBANTARTÁS ÉS BEÁLLÍTÁSOK

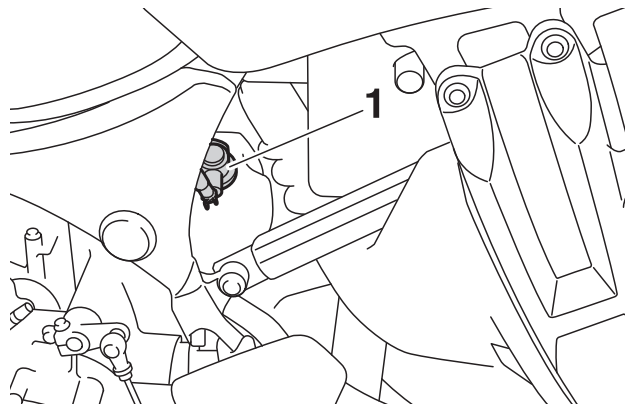
EAU33032



1. Tágulási tartály
2. Maximum szintjel
3. Minimum szintjel

6

3. Ha a hűtőfolyadék a minimum szintjelen, vagy alatta van, vegye le a tágulási tartály kupakját.



1. Tágulási tartály kupakja

4. Töltsön utána hűtőfolyadékot, vagy desztillált vizet a maximum szintig és tegye vissza a tágulási tartály kupakját. **VIGYÁZAT! Csak a tágulási tartály kupakját vegye le. Soha ne próbálja meg levenni a hűtősapkát, ha a motor forró.** **MEGJEGYZÉS:** Ha nincs hűtőfolyadék, használhat desztillált vizet, vagy lágy csapvizet is. Ne használjon kemény, vagy sós vizet, mert az káros a motorra. Ha vizet használt, cserélje le hűtőfolyadékra, amilyen hamar csak lehet, különben a hűtőrendszernek nincs korrózió és fagyvédelme. Ha vizet adott a hűtőfolyadékhoz, ellenőriztesse a fagyállótartalmát minél hamarabb egy Yamaha szervizben, különben a hűtés nem lesz megfelelő.

**Hűtőfolyadék tágulási tartály
térfogat (maximum szintjelig):**
0,26 L (0.27 US qt, 0.23 Imp.qt)

Hűtőfolyadék csere

A hűtőfolyadékot le kell cserélni a karbantartási és kenési táblázatban megadott időközönként. Cseréltesse le a hűtőfolyadékot egy Yamaha szervizben. **VIGYÁZAT! Soha ne próbálja meg levenni a hűtősapkát, ha a motor forró.**

Légszűrő betét

EAU36765

A légszűrő betétet tisztítani kell és ki kell cserélni a karbantartási és kenési táblázatban megadott időközönként. A cseréhez keressen fel egy Yamaha szervizt.

Az alapjárat ellenőrzése

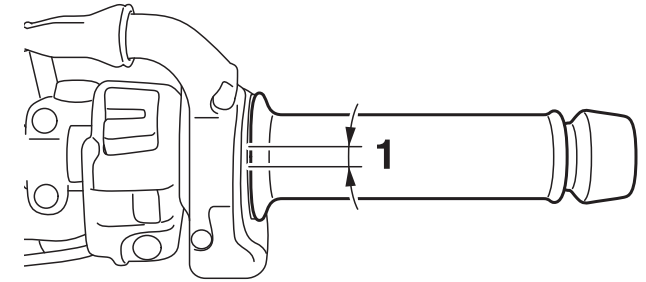
EAU44735

Ellenőrizze a motor alapjáratát, és, ha szükséges, állítsa be egy Yamaha szervizben.

Motor alapjárat:
1050–1150 r/min

A gázmarkolat holtjátékának ellenőrzése

EAU21385



1. Gázmarkolat holtjáték

A gázmarkolat holtjátékának 3,0–5,0 mm-nek kell lennie a markolat belső peremén mérve. Időnként ellenőrizze a gázmarkolat holtjátékát és, ha szükséges, állítsa be egy Yamaha szervizben.

IDŐSZAKOS KARBANTARTÁS ÉS BEÁLLÍTÁSOK

Szelephézag

EAU21402

A szelephézag a használat során változik, minek hatására romlik a benzin-levegő keverék minősége és a motor zajosabb is lehet. Ennek elkerülése érdekében a szelephézagokat be kell állítani egy Yamaha szervizben a karbantartási és kenési táblázatban megadott időközönként.

Gumiabroncsok

EAU59160

A gumiabroncsokon keresztül érintkezik a jármű a talajjal. A biztonság ettől a viszonylag kis felülettől függ a különböző útviszonyok között. Ezért rendkívül fontos, hogy a gumiabroncsok mindig jó állapotban legyenek és a megfelelő időben kicseréltesse azokat megadott típusú új gumiabroncsra.

Guminyomás

A guminyomást minden elindulás előtt ellenőrizni kell, és be kell állítani szükség esetén.

EWA10504



VIGYÁZAT

Ha nem megfelelő guminyomással használja ezt a járművet, elvesztheti az irányítást, ami sérülést, vagy halált okozhat.

- A guminyomást hideg gumiabroncs mellett kell ellenőrizni (pl. mikor a gumik hőmérséklete megegyezik a környezeti hőmérséklettel).
- A guminyomást a sebesség és a vezető, az utas, a csomagok és

az erre a modellre jóváhagyott felszerelések összsúlyának figyelembevételével kell beállítani.

Guminyomás (hideg gumiabroncsoknál):

90 kg terhelésig:

Elöl:

225 kPa (2.25 kgf/cm², 33 psi)

Hátul:

250 kPa (2.50 kgf/cm², 36 psi)

90 kg-tól maximális terhelésig:

Elöl:

225 kPa (2.25 kgf/cm², 33 psi)

Hátul:

290 kPa (2.90 kgf/cm², 42 psi)

Maximális terhelés*:

205 kg (452 lb)

* A vezető, az utas, a csomagok és a felszerelések összsúlya

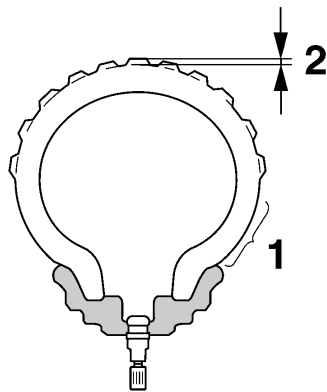
EWA10512



VIGYÁZAT

Soha ne terhelje túl a járművet. Egy túlterhelt jármű használata balesetet okozhat.

A gumiabroncs vizsgálata



1. Oldalfal
2. Profilmélység

A gumiabroncsokat minden elindulás előtt ellenőrizni kell. Ha a profilmélység közepén eléri a kopási határt, ha szög, vagy üvegszilánk van a gumiban, vagy, ha az oldalfal repedezett, azonnal cseréltesse le egy Yamaha szervizben.

Minimális profilmélység (elöl és hátul):

1,6 mm (0.06 in)

TANÁCSOK

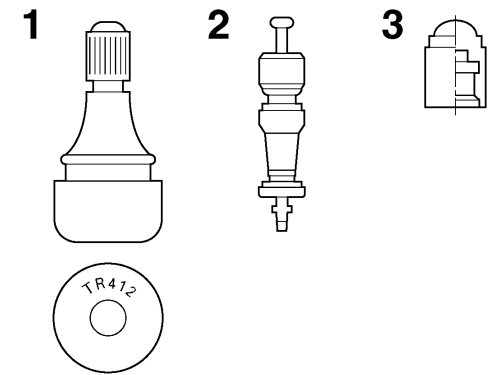
A minimális megengedett profilmélység országonként változhat. Mindig a helyi szabályokat vegye figyelembe.

EWA10472

⚠ VIGYÁZAT

- Cseréltesse le a kopott gumiabroncsokat egy Yamaha szervizben. Amellett, hogy nem szabályos kopott gumikkal közlekedni, a motorkerékpár instabillá és nehezen irányíthatóvá válik.
- A fékekkel és kerekekkel, így a gumiabroncsokkal kapcsolatos javításokat hagyja egy Yamaha szervizre, ahol megvan az ehhez szükséges szaktudás és gyakorlat.
- Gumicsere után alacsony sebességgel közlekedjen, amíg a gumiabroncs futófelülete el nem éri az optimális állapotát.

Gumiabroncs információ



1. Szelep
2. Szelepmag
3. Szelepszapka tömítéssel

Ezt a motorkerékpárt tömlő nélküli gumikkal, szelepekkel és küllős kerekekkel szerelték.

A gumik öregsznek akkor is, ha egyáltalán nem, vagy csak időnként használják őket. A futófelület és az oldalfal repedései néha a tartószerkezet deformációjával is együtt járnak. ezek az öregedés jelei. Az előregedett, vagy régi gumiabroncsokat ellenőriztesse egy szakemberrel, hogy további használatra alkalmasak-e.

IDŐSZAKOS KARBANTARTÁS ÉS BEÁLLÍTÁSOK

EWA10902

VIGYÁZAT

- Mindkét guminak azonos márkájúnak és típusúnak kell lennie, különben a motorkerékpár kezelhetősége megváltozhat, ami balesethez vezethet.
- Ügyeljen rá, hogy a szelepsapkák mindig megfelelően illeszkedjenek a levegőszívárgás megelőzése érdekében.
- A nagy sebességnél bekövetkező defekt elkerüléséért csak a megadott szelepeket és szelepmagokat használja.

Hosszas tesztelések után a Yamaha Motor Co., Ltd. csak a felsorolt gumibroncsokat ajánlja ehhez a modellhez.

Első gumi:

Méret:
110/80R19M/C 59V
Gyártó/modell:
BRIDGESTONE/BW501

Hátsó gumi:

Méret:
150/70R17M/C 69V
Gyártó/modell:
BRIDGESTONE/BW502

ELÖL és HÁTUL:

Szelep:
TR412
Szelepmag:
#9100 (eredeti)

EWA10601

VIGYÁZAT

Ezt a modellt nagy sebességre tervezett gumibroncsokkal szerelték. Ügyeljen a következőkre a leghatékonyabb használat érdekében.

- Csak a megadott gumibroncsokat használja. Más gumik kidurranhatnak nagysebességű motorozáskor.
- A teljesen új gumik bizonyos útfelületeken nem tapadnak annyira, amíg be nem járódnak. Ezért a gumibroncs cseréje után, a nagysebességű motoro-

zás előtt ajánlatos kb. 100 km-t alacsonyabb sebességgel motorozni.

- Nagysebességű haladás előtt a gumikat be kell melegíteni.
- A guminyomást mindig az aktuális körülményekhez állítsa be.

EAU49712

Küllős kerekek

A járműve maximális biztonsága, megbízhatósága és teljesítménye érdekében ügyeljen a következőkre a kerekekkel kapcsolatban.

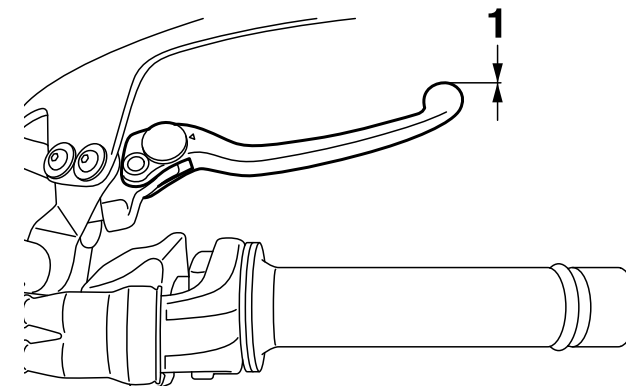
- Minden motorozás előtt ellenőrizze a kerekeket, hogy nincsenek-e elrepedve, behorpadva, eldeformálódva, vagy a küllők nem sérültek-e. Ha bármi sérülést talál, cseréltesse le a kerekeket egy Yamaha szervizben. Ne végezzen még kisebb javításokat se a kerekeken. Az eldeformálódott, vagy repedt kereket ki kell cserélni.
- A kerekeket ki kell egyensúlyoztatni, ha gumit, vagy kereket cseréltetett. A kiegyensúlyozatlan kerék teljesítménye rossz, a motorkerékpár kezelhetősége leromlik, és a gumiabroncs élettartama lecsökken.

Kuplungkar

Mivel ezt a modellt hidraulikus kuplunggal szerelték, a kuplungkar holtjátékát nem szükséges beállítani. Mindazonáltal a kuplungfolyadék szintet és a szivárgást ellenőrizni kell minden elindulás előtt. Ha a kuplungkar holtjátéka megnő és a váltás nehézkes lesz, vagy a kuplung csúszik, ezzel rossz gyorsulást idézve elő, levegő kerülhetett a rendszerbe. Ha levegő került a hidraulikus rendszerbe, légteleníttesse azt egy Yamaha szervizben elindulás előtt.

EAU42851

A fékkar holtjátékának ellenőrzése



1. Nincs holtjáték

A fékkar végén nem szabad holtjátéknak lennie. Ha van holtjáték a fékkarnál, keressen fel egy Yamaha szervizt.

EWA14212

⚠ VIGYÁZAT

Lágy, puha érzés a fékkarnál levegő jelenlétére utal a fékrendszerben. Ha levegő került a hidraulikus rendszerbe, légteleníttesse egy Yamaha szervizben, mielőtt használná a motorkerékpárt. A hidraulikus rendszerben lévő levegő csökkenti a féktel-

IDŐSZAKOS KARBANTARTÁS ÉS BEÁLLÍTÁSOK

jesítményt, ami az irányítás elvesztéséhez, így balesethez vezethet.

Féklámpa kapcsolók

A féklámpa kapcsolókat a fékkar illetve a fékpedál működteti. A féklámpának a fékhatás jelentkezése előtti pillanatban kell felkapcsolódnia. Mivel a féklámpa kapcsolók a sebességtartó rendszer elemei, beállítását végeztesse Yamaha szervizben, ahol megvan az ehhez szükséges szaktudás és gyakorlat.

EAU22283

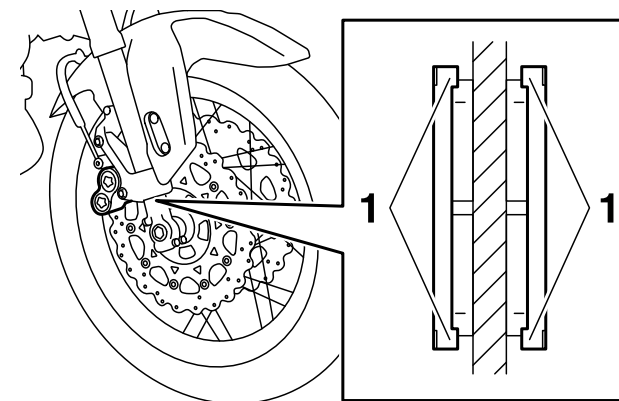
EAU22393

Az első és hátsó fékbetétek ellenőrzése

Az első és hátsó fékbetétek kopását ellenőrizni kell az időszakos karbantartási és kenési táblázatban megadott időközönként.

Első fékbetétek

EAU36891



1. Fékbetét kopásjelző

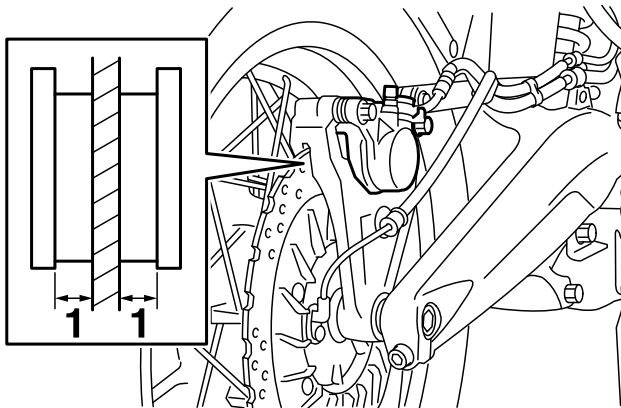
Minden első fékbetétet elláttak kopásjelzővel, így a fék szétszerelése nélkül ellenőrizhető az állapotuk. A betét kopásának ellenőrzéséhez meg kell nézni ezeket a kopásjelzőket, míg húzza a fékkart. Ha egy fékbetét elérte azt a kopási határt, hogy a kopásjelző

IDŐSZAKOS KARBANTARTÁS ÉS BEÁLLÍTÁSOK

már majdnem elérte a féktárcsát, cseréltesse ki a fékbetét párokat egy Yamaha szervizben.

Hátsó fékbetétek

EAU22501



1. Betét vastagság

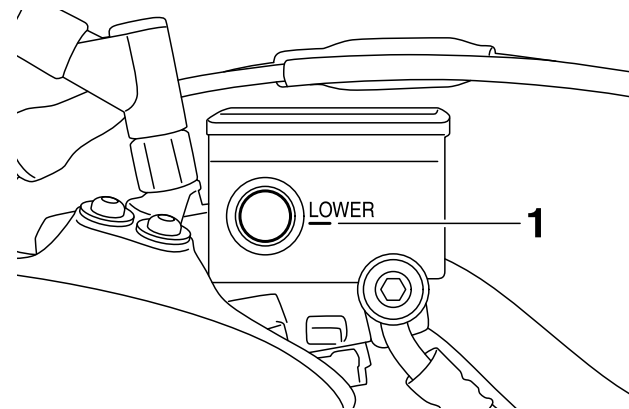
Ellenőrizze a hátsó fékbetéteket, nincsenek-e megsérülve és mérje meg a vastagságukat. Ha egy betét sérült, vagy a vastagsága kevesebb, mint 0,8 mm, cseréltesse ki a fékbetét párt egy Yamaha szervizben.

A fékfolyadékszint ellenőrzése

EAU40262

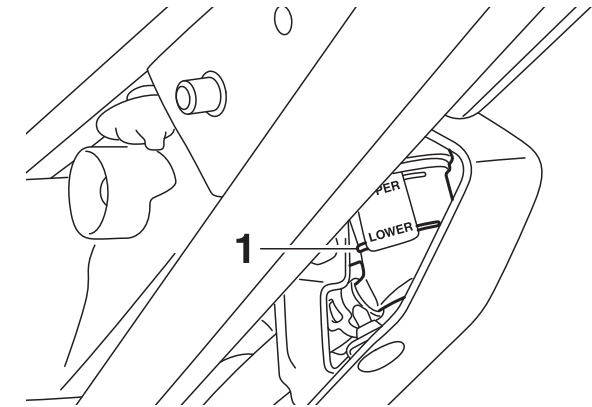
Elindulás előtt ellenőrizze, hogy a fékfolyadékok szintje a minimum szintjelek felett van. Szintellenőrzéskor a tartályok vízszintesen álljanak. Ha szükséges, töltsön utána.

Első fék



1. Minimum szintjel

Hátsó fék



1. Minimum szintjel

Ajánlott fékfolyadék:
DOT 4

6

EWA16011

⚠ VIGYÁZAT

Helytelen karbantartás rossz fékhatást és nem megfelelő kuplung működést eredményezhet. Ügyeljen a következőkre:

- Alacsony folyadékszint mellett levegő kerülhet a fék, vagy kuplung rendszerbe, csökkentve azok hatékonyságát.
- Tisztítsa meg a tartály fedelét leszerelés előtt. Csak bontatlan flakomból töltsön utána DOT 4 fékfolyadékot.

IDŐSZAKOS KARBANTARTÁS ÉS BEÁLLÍTÁSOK

6

- Csak az ajánlott folyadékot használja; különben a gumi tömitések tönkremehetnek és szivároghatnak.
- Ugyanazt a fékfolyadékot töltsse utána. DOT 4-től eltérő folyadékok káros kémiai reakcióba léphetnek.
- Ügyeljen rá, hogy víz, vagy por ne kerülhessen a rendszerekbe utántöltéskor. A víz erősen csökkenti a folyadék forráspontját, ami gőzzárat okozhat, a por pedig eltömítheti az ABS hidraulikus egységét.

ECA17641

MEGJEGYZÉS

A fékfolyadék megtámadhatja a festett és műanyag részeket. Törölje le azonnal, ha mellécseppent.

Ahogy a fékbetétek kopnak a fékfolyadék szint egyre csökken. Az alacsony folyadékszint utalhat kopott fékbetétekre, és/vagy szivárgásra; ezért ellenőrizze a fékbetétek kopását és a rendszer szivárgását. Ha a fékfolyadék-

szint hirtelen csökken le, keressen fel egy Yamaha szervizt.

EAU22754

A fék és kuplung folyadék cseréje

Cseréltesse le a fék és kuplung folyadékot egy Yamaha szervizben az időszakos karbantartási és kenési táblázatban megadott időközönként. Ezen kívül cseréltesse ki a fék és kuplung főhengerek és féknyergek gumi tömitéseit, valamint a fék és kuplung csöveket, az alábbi időközönként, vagy, ha sérültek, vagy szivárognak.

- Gumi tömitések: Cseréltesse le két évente.
- Fék és kuplung csövek: Cseréltesse le négy évente.

A gázmarkolat és gázbowden ellenőrzése és kenése

EAU23115

A gázmarkolat működését minden elindulás előtt ellenőrizni kell. Ezen kívül a gázbowdent meg kell kenetni egy Yamaha szervizben az időszakos karbantartási és kenési táblázatban megadott időközönként.

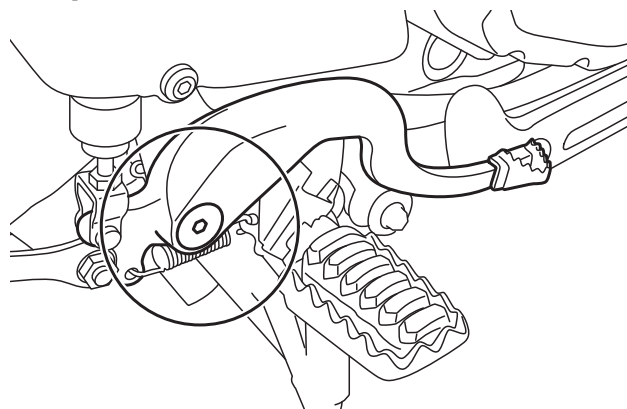
A gázbowdenen van egy gumi burkolat. Ügyeljen rá, hogy a gumi biztonságosan rögzítve legyen. Ha a gumi a helyén van, víz akkor is bekerülhet a bowden házába. Ezért mosáskor ügyeljen rá, hogy ne spriceljen vizet közvetlenül a bowdenre. Ha a bowden, vagy a burkolat elszennyeződött, törölje át nedves ronggyal.

A fék és váltó pedálok ellenőrzése és kenése

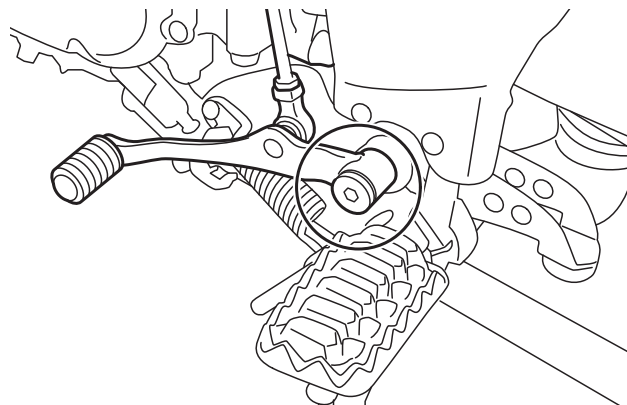
EAU44275

A fék és váltó pedálok működését minden elindulás előtt ellenőrizni kell, a tengelyeiket meg kell kenni, ha szükséges.

Fékpedál



Váltó pedál



Ajánlott kenőanyag:
Lítium-szappan bázisú zsír

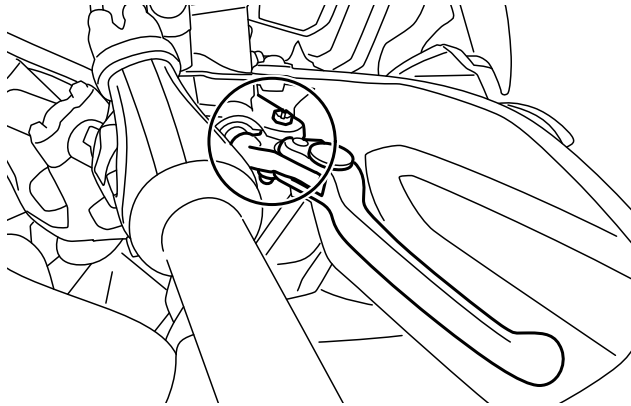
IDŐSZAKOS KARBANTARTÁS ÉS BEÁLLÍTÁSOK

EAU43602

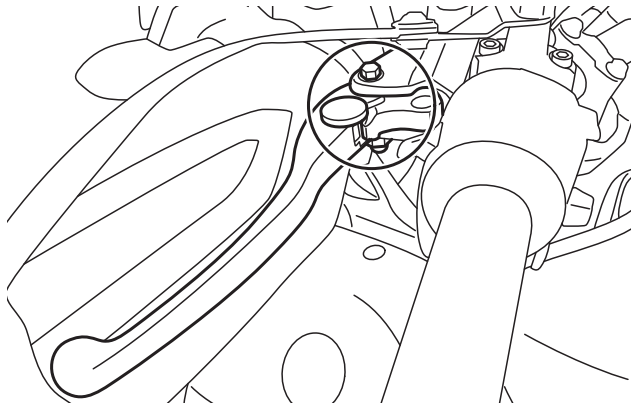
A fék és kuplungkarok ellenőrzése és kenése

A fék és kuplungkarok működését minden elindulás előtt ellenőrizni kell, a tengelyeiket meg kell kenni, ha szükséges.

Fékkar



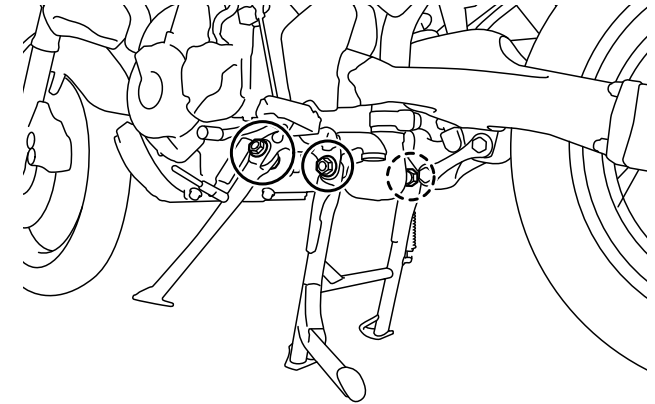
Kuplungkar



Ajánlott kenőanyag:
Szilikonos zsír

EAU23215

A központi állvány és az oldaltámasz ellenőrzése és kenése



A központi állvány és oldaltámasz működését minden elindulás előtt ellenőrizni kell, a tengelyeiket és az egymáson elmozduló alkatrészeket meg kell kenni, ha szükséges.

EWA10742

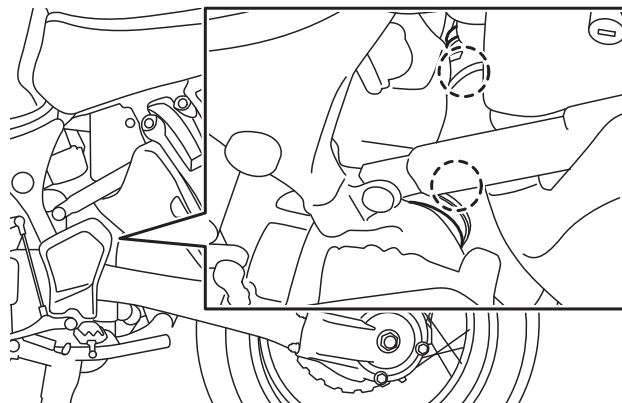
! VIGYÁZAT

Ha a központi állvány, vagy az oldaltámasz nem mozog akadálytalanul fel és le, javíttassa meg egy Yamaha szervizben, különben ezek leérhetnek a talajra elvonva a vezető figyelmét és balesetet okozva.

Ajánlott kenőanyag:
Lítium-szappan bázisú zsír

A lengőkar tengelyeinek kenése

EAUM1653



A lengőkar tengelyeinek kenését el kell végeztetni egy Yamaha szervizben az időszakos karbantartási és kenési táblázatban megadott időközönként.

Ajánlott kenőanyag:
Lítium-szappan bázisú zsír

EAU23273

Az első villa ellenőrzése

Az első villa állapotát és működését ellenőrizni kell az időszakos karbantartási és kenési táblázatban megadott időközönként.

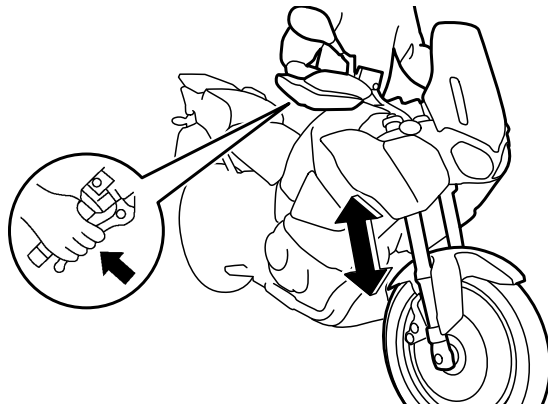
Állapotellenőrzés

Ellenőrizze a belső csöveket, nincsenek-e megsérülve, megkarcolódva és nincs-e olajszivárgás.

Működésvizsgálat

1. Állítsa a motorkerékpárt sík talajra és tartsa függőlegesen. **VIGYÁZAT! A sérülések elkerülése érdekében tartsa a motorkerékpárt erősen, nehogy feldőljön.**
2. Miközben húzza az első féket, rugóztassa be erősen az első villát néhányszor és ellenőrizze, hogy egyenletesen működik-e ki és berugózáskor.

IDŐSZAKOS KARBANTARTÁS ÉS BEÁLLÍTÁSOK



ECA10591

MEGJEGYZÉS

6

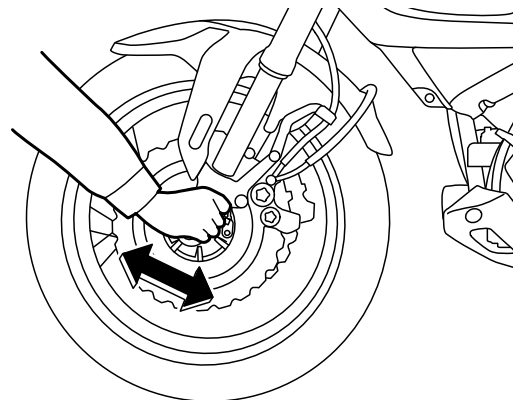
Ha sérülést talál a villaszáron, vagy az első villa nem működik megfelelően, keressen fel egy Yamaha szervizt és ellenőriztesse a villát.

EAU45512

A kormányzás ellenőrzése

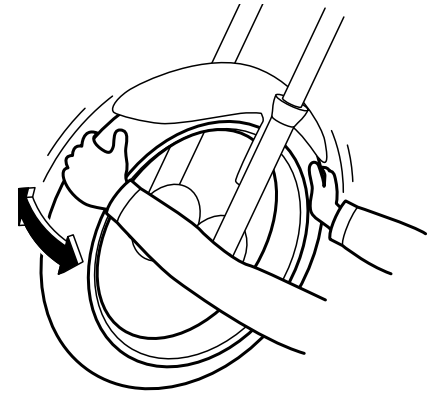
A kopott, vagy laza kormánycsapágók veszélyesek. Ezért a kormányzást ellenőrizni kell a következők szerint az időszakos karbantartási és kenési táblázatban megadott időközönként.

1. Állítsa a motorkerékpárt a központi állványra. **VIGYÁZAT! A sérülések elkerülése érdekében tartsa a motorkerékpárt erősen, nehogy feldőljön.**
2. Fogja meg a villaszárak alsó végeit és mozgassa a villát előre-hátra. Ha bármekkora holtjátékot észlel, keressen fel egy Yamaha szervizt és javíttassa meg a kormánycsapágókat.



EAU23292

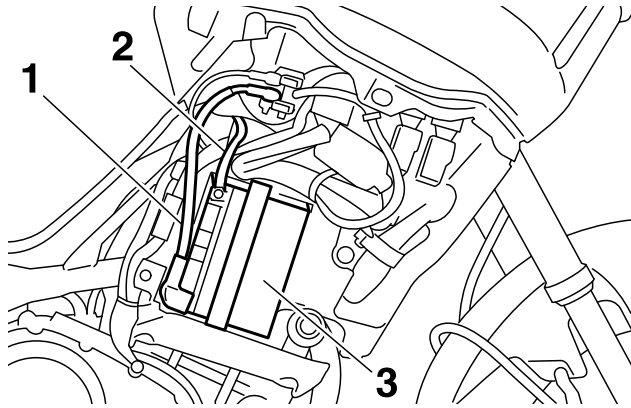
A kerékcsapágók ellenőrzése



Az első és hátsó kerékcsapágókat ellenőrizni kell az időszakos karbantartási és kenési táblázatban megadott időközönként. Ha a kerékagy lóg, vagy a kerekek nem forognak egyenletesen, keressen fel egy Yamaha szervizt és ellenőriztesse a kerékcsapágókat.

Akkumulátor

EAU34226



1. Pozitív akkumulátor kábel (piros)
2. Negatív akkumulátor kábel (fekete)
3. Akkumulátor

Az akkumulátor az "A" burkolat mögött található. (Lásd 6-8 oldal.)

Ezt a modellt VRLA (szelepvezérelt savas ólomakkumulátor) akkumulátorral szerelték. Nem szükséges ellenőrizni az elektrolitszintet és utántölteni, csak az akkumulátor kábelek feszességét ellenőrizze és, ha szükséges, húzzon utána.

EWA10761

! VIGYÁZAT

- **Az elektrolit mérgező és veszélyes, mert sósavat tartalmaz, ami komoly égési sérüléseket**

okozhat. Kerülje az érintkezést a bőrével, szemével, vagy ruházatával. Mindig védje szemét, ha akkumulátorokkal dolgozik. Ha érintkezett a savval, tegye a következőket.

- **KÜLSŐLEG:** Öblítse sok vízzel.
- **BELSŐLEG:** Igyon nagyobb mennyiségű vizet, vagy tejet és azonnal hívjon orvost.
- **SZEMEK:** Öblítse 15 percig vízzel és hívjon azonnal orvost.
- **Az akkumulátorok robbanóképes hidrogéngázt fejlesztenek. Ezért tartson távol minden szikrát, nyílt lángot, cigarettát, stb., az akkumulátortól és szellőztessen megfelelően, ha zárt térben végzi a töltést.**
- **MINDEN AKKUMULÁTORT TARTSON TÁVOL A GYERMEKEKTŐL.**

Az akkumulátor töltése

Ha az akkumulátor lemerültnek tűnik, töltesse fel minél hamarabb egy Yamaha szervizben. Ne felejtse el,

hogy az akkumulátor hamarabb lemerül, ha elektromos felszereléseket használ a motorkerékpáron.

ECA16522

MEGJEGYZÉS

A VRLA (szelepvezérelt savas ólom) akkumulátor töltéséhez speciális (állandó feszültségű) töltő szükséges. A hagyományos töltő tönkreteszi az akkumulátort.

Az akkumulátor tárolása

1. Ha a járművet nem használja egy hónapnál tovább, szerelje ki az akkumulátort, töltsen teljesen és tartsa száraz, hűvös helyen. **MEGJEGYZÉS: Az akkumulátor kiszerelemkor ügyeljen rá, hogy a gyújtás ki legyen kapcsolva és a negatív kábelt szerelje le először.**

[ECA16303]

2. Ha az akkumulátort nem használja két hónapnál tovább, legalább havonta egyszer ellenőrizze és töltsen fel, ha szükséges.
3. Beszerelés előtt teljesen töltsen fel az akkumulátort. **MEGJEGYZÉS: Beszereléskor ügyeljen rá, hogy**

IDŐSZAKOS KARBANTARTÁS ÉS BEÁLLÍTÁSOK

a gyújtás ki legyen kapcsolva és a pozitív kábelt szerelje fel először.

4. Beszerelés után ellenőrizze, hogy a kábelek megfelelően vannak csatlakoztatva.

ECA16531

MEGJEGYZÉS

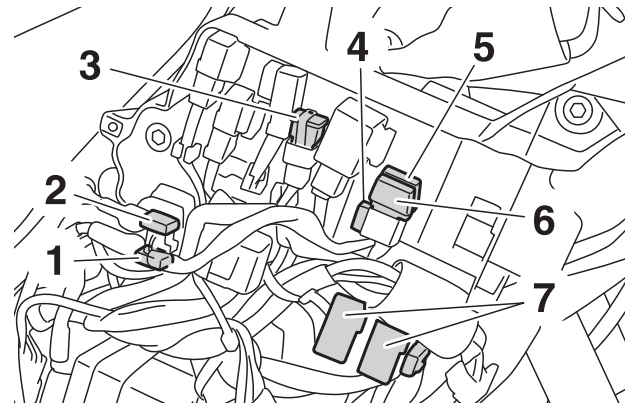
Az akkumulátort mindig tartsa feltöltve. Ha lemerülve tárolja, akkor hamar tönkremegy.

6

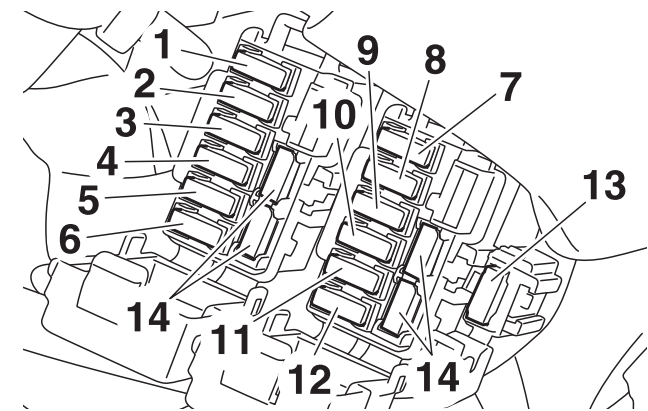
Biztosítékcseré

EAU58960

A biztosíték dobozok és az ABS motor biztosíték az "A" burkolat alatt található. A fő biztosíték, a sebességtartó és a féklámpa biztosítéka pedig a "B" burkolat alatt van. (Lásd 6-8 oldal.).



1. ABS motor biztosíték
2. ABS motor tartalék biztosíték
3. Fő biztosíték
4. Tartalék biztosíték
5. Sebességtartó biztosíték
6. Féklámpa biztosíték
7. Biztosíték doboz



1. Fényszóró biztosíték
2. ABS szolenoid biztosíték
3. Elektronikus fojtószelep biztosíték
4. Benzinbefecskendező rendszer biztosíték
5. Háttér biztosíték (az órához és az indításgátló rendszerhez)
6. Ventilátor biztosíték
7. Gyújtás biztosíték
8. Jelzőberendezések biztosítéka
9. ABS vezérlés biztosíték
10. Kiegészítő DC csatlakozó biztosíték
11. Parkolófény biztosíték
12. O/P (opciós) biztosíték
13. Elektronikus futómű biztosíték
14. Tartalék biztosíték

Ha egy biztosíték kiég, cserélje ki a következők szerint:

1. Állítsa a gyújtáskapcsolót "OFF" helyzetbe és kapcsolja ki a kérdéses áramkört.

IDŐSZAKOS KARBANTARTÁS ÉS BEÁLLÍTÁSOK

2. Vegye ki a kiégett biztosítékot és helyezzen be egy magadott értékű újat. **VIGYÁZAT! Ne használjon a megadottnál magasabb amperértékű biztosítékot, hogy elkerülje az elektromos rendszer sérüléseit és a tűzveszélyt.** [EWA15132]

Megadott biztosítékok:

Fő biztosíték:

50,0 A

Fényszóró biztosíték:

20,0 A

Féklámpa biztosíték:

1,0 A

Parkolófény biztosíték

7,5 A

Jelzőberendezések biztosítóka:

7,5 A

Gyújtás biztosíték:

20,0 A

Hűtő ventilátor biztosíték:

20,0 A

Háttér biztosíték:

7,5 A

Elektronikus fojtószelep biztosíték:

7,5 A

Benzinbefecskendező biztosíték:

20,0 A

ABS vezérlő egység biztosíték:

7,5 A

ABS motor biztosíték:

30,0 A

ABS szolenoid biztosíték:

20,0 A

Sebességtartó biztosíték:

1,0 A

O/P (opciós) biztosíték:

20,0 A

Kiegészítő DC csatlakozó biztosíték:

3,0 A

3. Állítsa a gyújtáskapcsolót "ON" helyzetbe, kapcsolja fel az érintett áramkört és ellenőrizze a működését.
4. Ha a biztosíték azonnal, újra kiég, keressen fel egy Yamaha szervizt és ellenőriztesse az elektromos rendszert.

IDŐSZAKOS KARBANTARTÁS ÉS BEÁLLÍTÁSOK

EAU39014

Izzócseré a fényszóróban

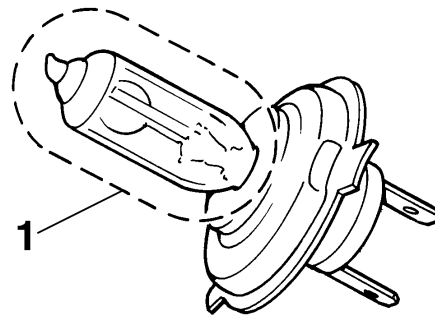
Ennek a modellnek a fényszórójába halogén izzót szereltek. Ha kiég, cserélje ki a következők szerint.

ECA10651

MEGJEGYZÉS

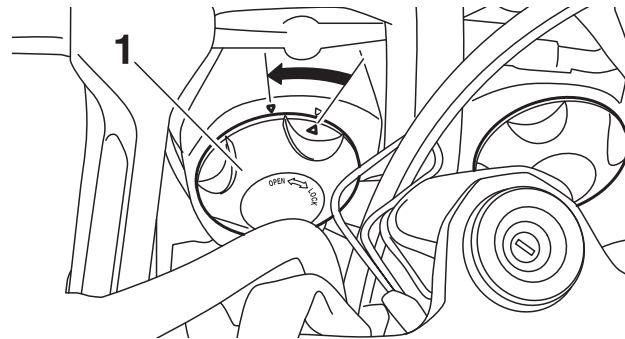
Ügyeljen rá, hogy ne sértse meg a következő alkatrészeket:

- Ne érintse meg az izzó üveg részét, hogy ne legyen zsíros, különben csökken a fényereje és az élettartama is rövidebb lesz. Alaposan töröljön le minden szennyeződést, vagy ujjlenyomatot a fényszóró izzóról egy alkohollal, vagy higítóval átitatott ronggyal.
- Fényszóró búra
Ne ragasszon sötétített fóliát, vagy bármilyen matricát a fényszóróra.
Ne használjon a megadottnál nagyobb teljesítményű izzót.



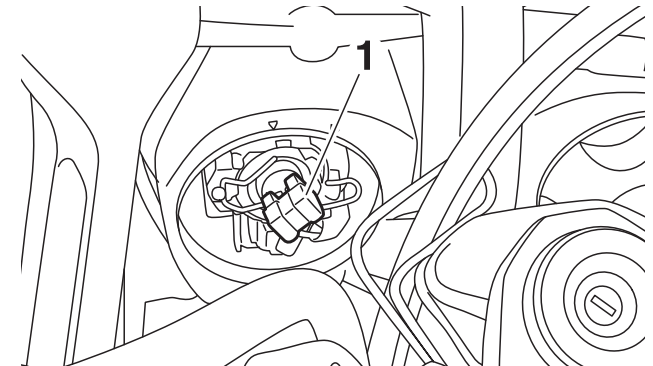
1. Ne érintse meg az izzó üveg részét.

1. Csavarja le a porvédőt az óramutató járásával ellentétes irányba.



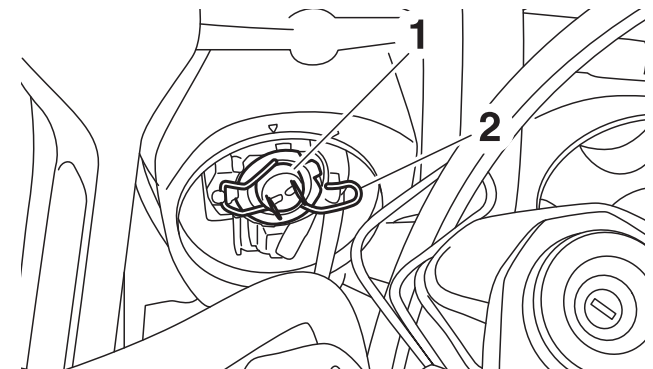
1. Porvédő

2. Húzza szét a fényszóró csatlakozót.



1. Fényszóró csatlakozó

3. Akassza ki az izzó rögzítőt, majd vegye ki a kiégett izzót.



1. Fényszóró izzó

2. Izzó rögzítő

4. Illesszen a helyére egy új izzót és biztosítsa az izzó rögzítővel.

IDŐSZAKOS KARBANTARTÁS ÉS BEÁLLÍTÁSOK

5. Csatlakoztassa a csatlakozót.
6. Csavarja vissza a porvédőt.
7. Ha szükséges, állítsa be a fényszórót egy Yamaha szervizben.

Izzócsere az irányjelzőkben, vagy a hátsó/féklámpában

EAU58590

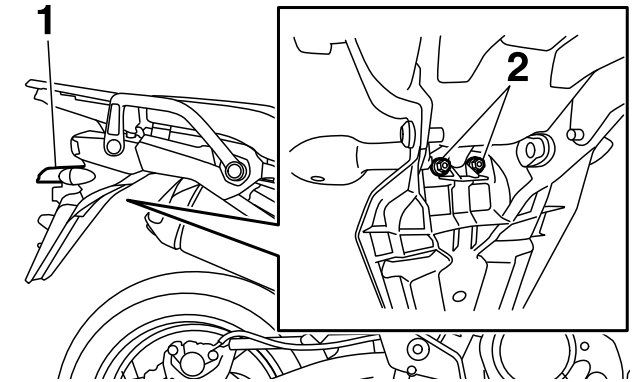
Ezt a modellt LED irányjelzőkkel és hátsó/féklámpával szerelték.

Ha egy irányjelző, vagy a hátsó/féklámpa nem működik, ellenőriztesse az áramkörét egy Yamaha szervizben.

Izzócsere a rendszámmeg- világító lámpában

EAU49722

1. A csavarok kicsavarása után vegye le a rendszámmegvilágítót.

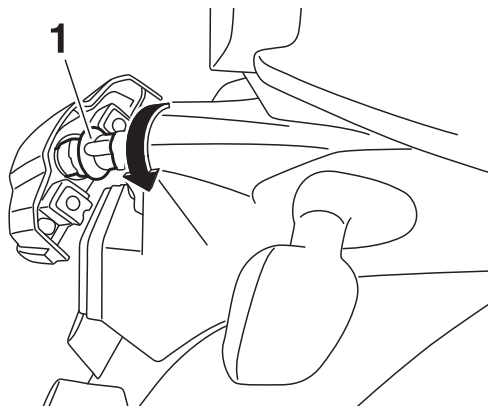


1. Rendszámmegvilágító
2. Csavarok

2. Csavarja ki balra a rendszámmegvilágító foglalatot az izzóval együtt.

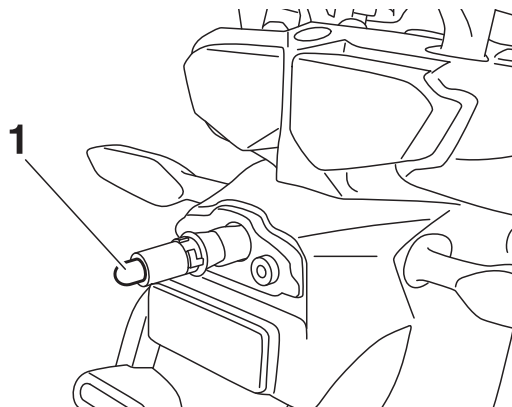
IDŐSZAKOS KARBANTARTÁS ÉS BEÁLLÍTÁSOK

EAU58971



1. Rendszámmegvilágító lámpa foglalat

3. Húzza ki a kiégett izzót.



1. Rendszámmegvilágító lámpa izzó

4. Tegyen be egy új izzót a foglalatba.

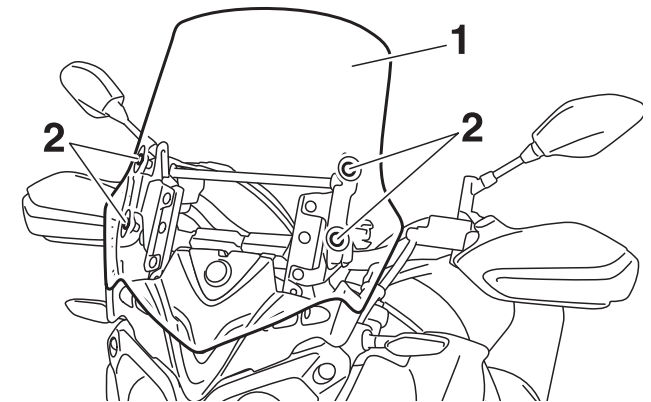
5. Nyomja be és csavarja vissza a foglalatot az izzóval együtt ütközésig, az óramutató járásával megegyező irányba.

6. Szerelje vissza a rendszámmegvilágítót.

Izzócsere a helyzetjelzőben

Ezt a modellt két helyzetjelzővel szerelték. Ha egy helyzetjelző izzó kiég, cserélje ki a következők szerint.

1. A csavarok kicsavarása után, távolítsa el a szélvédőt.

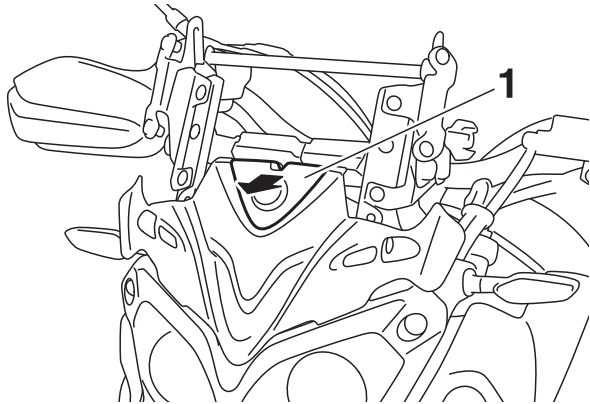


1. Szélvédő

2. Csavar

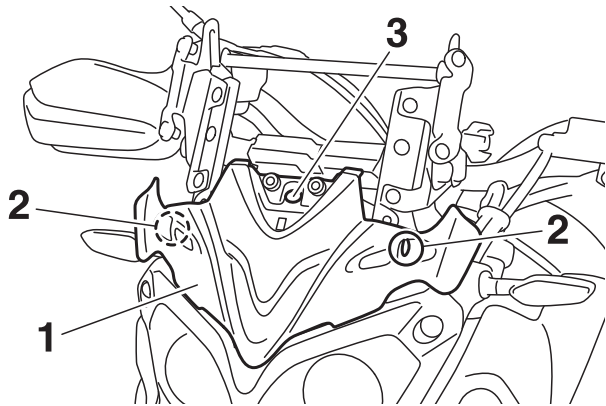
2. Húzza ki a burkolatot.

IDŐSZAKOS KARBANTARTÁS ÉS BEÁLLÍTÁSOK



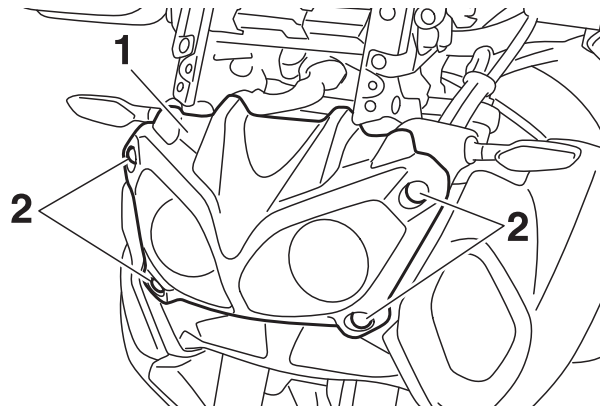
1. Burkolat

3. Vegye le a panelt a csavar és a gyorsrögzítő csavar eltávolítása után.



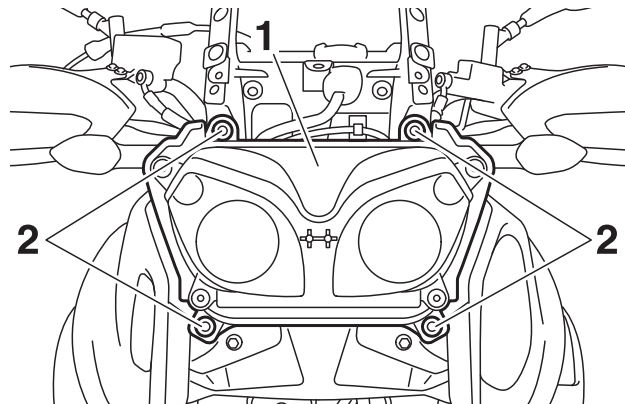
1. Panel
2. Csavar
3. Gyorsrögzítő csavar

4. Vegye le a fényszóró burkolatot a csavarok kicsavarása után.

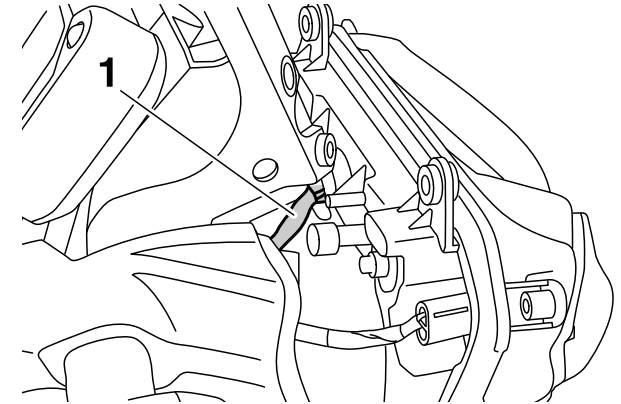


1. Fényszóró burkolat
2. Csavar

5. Csavarja ki a fényszóró csavarokat, majd enyhén húzza ki a fényszórót, miközben tartja.
MEGJEGYZÉS: Ne húzza meg a fényszóró vezetékeket.

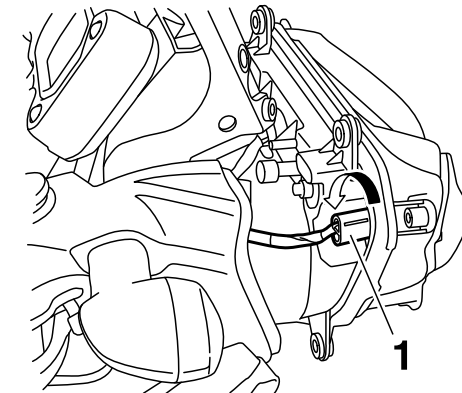


1. Fényszóró
2. Fényszóró csavar



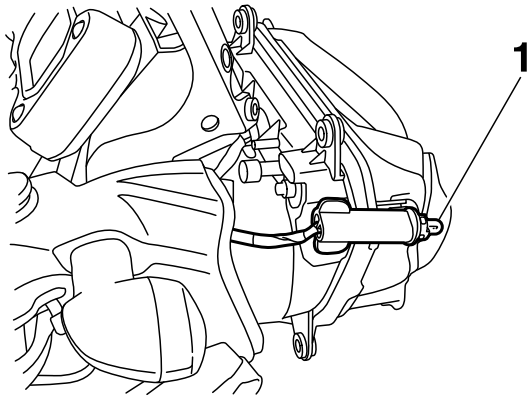
1. Fényszóró vezeték

6. Csavarja ki balra a helyzetjelző foglalatot az izzóval együtt.



1. Helyzetjelző foglalat

7. Húzza ki a kiégett izzót.

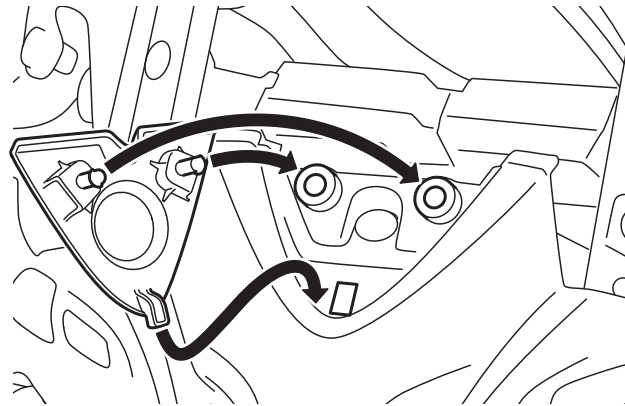


- 6
1. Helyzetjelző izzó
 8. Nyoma be az új izzót a foglalatba.
 9. Nyomja be és csavarja vissza a foglalatot az izzóval együtt, az óramutató járásával megegyező irányba.
 10. Szerelje vissza a fényszórót és húzza meg a csavarokat a megadott nyomatékkal.

Meghúzási nyomaték:

Fényszóró csavar:
7 Nm (0.7 m·kgf, 5.1 ft·lbf)

11. Szerelje vissza a fényszóró burkolatot.
12. Szerelje vissza a panelt a csavarokkal és a gyorsrögzítő csavarral.
13. Rögzítse a burkolatot.



14. Szerelje vissza a szélvédőt és húzza meg a csavarjait a megadott nyomatékkal. **VIGYÁZAT! A laza szélvédő balesetet okozhat. Húzza meg a csavarjait a megadott nyomatékkal.**

Meghúzási nyomaték:

Szélvédő csavar:
0,5 Nm (0.05 m·kgf, 0.36 ft·lbf)

Hibakeresés

Bár a Yamaha motorkerékpárok szigorú minőségellenőrzésen esnek át szállítás előtt a gyárban, hibák mégis előfordulhatnak működés közben. Bármilyen hiba a hengerben, vagy gyújtó rendszerben pl. rossz indíthatóságot, vagy csökkent teljesítményt jelenthet.

A következő hibakereső táblázat segítségével könnyen ellenőrizheti a létfontosságú alkatrészeket. Ha javítás válna szükségessé, vigye el a motorkerékpárt egy Yamaha szervizbe, ahol a képzett szerelőknek megvannak a célszerszámaik, gyakorlatuk és szakkönyveik a jármű megfelelő javításához.

Csak eredeti Yamaha alkatrészeket használjon. Vannak más alkatrészek, melyek hasonlítanak a Yamaha alkatrészekre, de ezek sokszor gyengébb minőségűek, rövidebb az élettartamuk és használatuk drága javításhoz vezethet.

⚠ VIGYÁZAT

Az üzemanyagellátó rendszer ellenőrzésekor ne dohányozzon és ne legyen nyílt láng, vagy más gyújtóforrás a közelben pl. vízmelegítő őr-

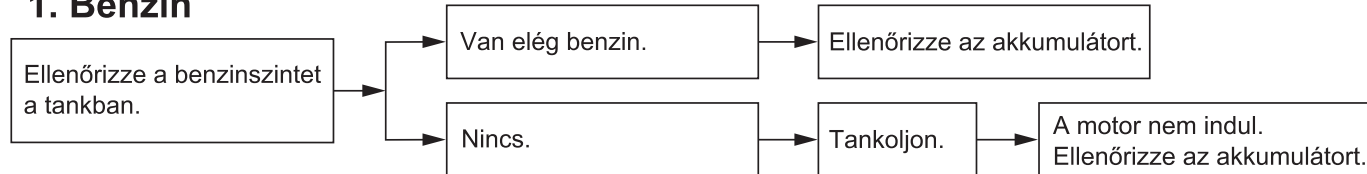
IDŐSZAKOS KARBANTARTÁS ÉS BEÁLLÍTÁSOK

lángja. A benzin és gőzei rendkívül gyúlékonyak és robbanásveszélyesek így sérüléseket és súlyos károkat okozhatnak.

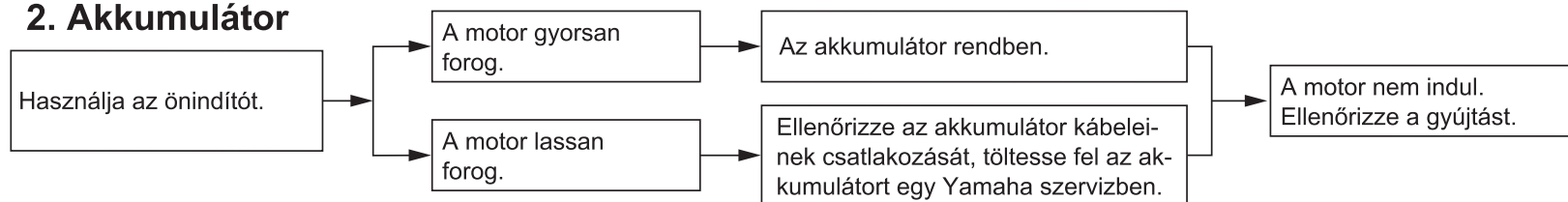
Hibakereső táblázat

Indítási problémák és gyenge teljesítmény

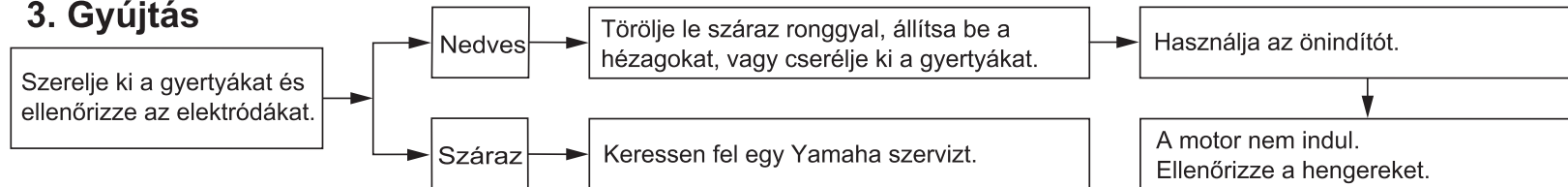
1. Benzin



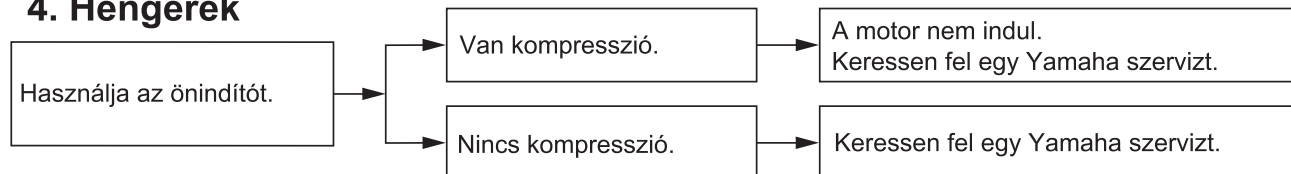
2. Akkumulátor



3. Gyújtás



4. Hengerek



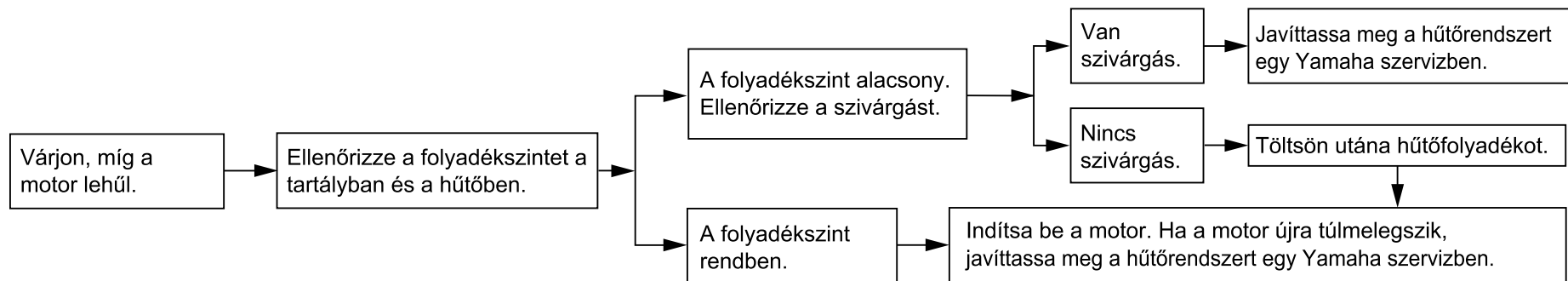
IDŐSZAKOS KARBANTARTÁS ÉS BEÁLLÍTÁSOK

Motor túlmelegedés

EWAT1041

! VIGYÁZAT

- Ne vegye le a hűtősapkát, amíg a motor és a hűtő forró. Nagynyomású, forró folyadék és gőz csaphat ki, ami súlyos sérüléseket okozhat. Várja meg, amíg a motor lehűl.
- Helyezzen egy vastag rongyot, pl. törölközőt a hűtősapkára, és lassan fordítsa el az óramutató járásával ellentétes irányba ütközésig, hogy a maradék nyomás eltávozhasson. Mikor a sziszegő hang elhalkult, nyomja le a hűtősapkát és fordítsa tovább az óramutató járásával ellentétes irányba és vegye le.



TANÁCSOK

Ha nem kapható hűtőfolyadék, használhat csapvizet is ideiglenesen, viszont ilyenkor cserélje a hűtőfolyadékot a megadott típusúra, amilyen hamar csak lehetséges.

A MOTORKERÉKPÁR ÁPOLÁSA ÉS TISZTÍTÁSA

Matt szín kezelése

EAU37834

EAU54671

MEGJEGYZÉS

ECA15193

Néhány modellen matt színű alkatrészek találhatóak. A jármű tisztítása előtt kérdezzen meg egy Yamaha szervizt, hogy milyen anyagokkal tisztíthatók az alkatrészek. Ezeknek az alkatrészeknek a tisztítása közben kefével, erős vegyszerekkel, vagy tisztítóoldatokkal megsértheti, megkarcolhatja a felületüket. Ne használjon waxot a matt alkatrészek ápolására.

Ápolás

A motorkerékpárok nyitott felépítése vonzóvá teszi őket, de sokkal érzékenyebbek is. A korrózió akkor is kialakulhat, ha jó minőségű anyagokról van szó. Egy rozsdás kipufogócső észrevétlenül marad egy autón, de egy motorkerékpáron nagyon feltűnő. A gyakori és megfelelő ápolás nemcsak a garancia feltétele, de segít a motorkerékpárját mindig szép állapotban tartani, megnövelheti az élettartamát és a futásteljesítményét is.

Tisztítás előtt

1. Miután a motor lehűlt, takarja el a kipufogók végeit egy műanyag zacskóval.
2. Ügyeljen rá, hogy minden kupak, burkolat, és elektromos csatlakozó, ideértve a gyertyapipát is, szorosan illeszkedik.
3. A makacs szennyeződéseket, mint pl. a forgattyúsházra ráégett olajat zsíroldó szerrel és kefével távolítsa el. Soha ne használjon

zsíroldót a tömítéseknel, szimeringeknel és a keréktengelyeknel. Öblítse le a zsíroldót vízzel.

Tisztítás

ECA10773

MEGJEGYZÉS

- Ne használjon erősen savas keréktisztítót, főleg a küllős kerekeken. Ha ilyen termékeket használ a nehezen eltávolítható szennyeződésekhez, soha ne hagyja fent tovább a szert a felületen, mint azt meghatározták. Azonnal alaposan öblítse le vízzel, szárítsa meg és fújja be korróziógátló spray-vel.
- A helytelen tisztítás megsértheti a műanyag alkatrészeket (pl. burkolatokat, paneleket, szélvédőket, fényoszórókat, műszereket, stb.) és a kipufogókat. Csak puha, tiszta rongyot, vagy szivacsot használjon vízzel a műanyagok tisztítására. Ha a víz nem hozza le a szennyeződéseket, használhat gyenge, oldott detergenst vízzel. Alaposan öblítse

A MOTORKERÉKPÁR ÁPOLÁSA ÉS TISZTÍTÁSA

le a maradék oldószert, mert az megsértheti a műanyag alkatrészeket.

- Ne használjon erős kémiai szereket a műanyag alkatrészen. Kerülje az olyan rongyok, vagy szivacsok használatát, melyek előzőleg súroló, vagy erős vegyszerekkel érintkeztek, pl. higítóval, benzinnel, rozsdaeltávolítóval, fékfolyadékkal, fagyállóval, vagy akkumulátorsavval.
- Ne használjon nagynyomású mosót, mert víz kerülhet a tömítések mögé (kerekeknél, lengővillánál, kormánycsapágyaknál, vagy fékéknél), az elektromos alkatrészekbe (csatlakozókba, műszerekbe, kapcsolókba és lámpákba), vagy a szellőzőcsövekbe.
- Szélvédővel ellátott motorke­rékpárok: Ne használjon erős tisztítószereket, vagy kemény szivacsot, mert megmattíthatják, vagy megkarcolhatják a szélvédőt. Néhány műanyag­tisztító karcolhatja a szélvédőt.

Először próbálja ki a tisztítószert egy kevésbé látható helyen a szélvédőn, hogy nem karcol-e. Ha a szélvédő karcos, mosás után polírozza fel valamilyen csúcs­minőségű műanyag polírozó szerrel.

Normál használat után

Távolítsa el a koszt meleg vízzel, enyhe mosószerezrel és puha, tiszta szivaccsal, majd öblítse le alaposan tiszta vízzel. Használjon fogkefét, vagy üvegmosó kefét a nehezen hozzáférhető helyeken. Az erősebb szennyeződések­et néhány percre takarja le nedves ronggyal mosás előtt.

Eső után, tengerparton, vagy sózott utakon való motorozás után

Mivel a tengeri, vagy a télen az utakra szórt só, vízzel keveredve rendkívül korrozív, tegye a következőket, minden tengerparton esőben, vagy sózott utakon való motorozás után.

TANÁCSOK

A télen az utakra szórt só tavasszal is megmarad egy ideig.

1. Miután a motor lehűlt, mossa le a járművet hideg vízzel és enyhe mosószerezrel. **MEGJEGYZÉS: Ne használjon meleg vizet, mert az erősíti a só korróziós hatását.** [ECA10792]
2. A motorke­rékpár szárítása után kenje át a fém, krómozott és nikkelezett alkatrészeket kor­rózió védő spray-vel a korrózió elkerülése érdekében.

Szélvédő tisztítás

Ne használjon lúgos, vagy erősen sa­vas tisztítókat, benzint, fékfolyadé­kot, vagy más erős oldatot. Tisztítsa a szélvédőt semleges mosószerezrel átitatott ronggyal, vagy szivaccsal és tisztítás után alaposan öblítse le vízzel. Használjon Yamaha szélvédő tisztítót, vagy más, jó minőségű terméket. Néhány műanyag­tisztító karcokat hagyhat a szélvédő felületén.

A MOTORKERÉKPÁR ÁPOLÁSA ÉS TISZTÍTÁSA

Használatuk előtt próbálja ki a tisztítószerket egy olyan helyen a szélvédőn, ahol nem zavarja a látását.

Tisztítás után

1. Törölje szárazra a motorkerékpárt egy szarvasbőrrel, vagy nedvszívó ronggyal.
2. A krómozott, alumínium, vagy rozsdamentes acél (beleértve a kipufogót) alkatrészeket polírozza fel krómtisztítóval. (Polírozással még a hő okozta elszíneződés is eltávolítható a rozsdamentes acél kipufogócsövekről.)
3. A korrózió megelőzése érdekében ajánlott a fém, krómozott és nikkelezett alkatrészeket kezelni korrózió védő spray-vel.
4. A maradék szennyeződések eltávolítására általánosan használhat olajspray-t.
5. Javítsa ki a kisebb festékhiányokat, pl. kőfelverődéseket.
6. Waxolja át a festett felületeket.
7. Tárolás, vagy letakarás előtt hagyja teljesen megszáradni a motorkerékpárt.

EWA11132

VIGYÁZAT

A vegyszerek a fékeken és a gumiabroncsokon az irányíthatóság elvesztéséhez vezethetnek.

- **Ne kerüljön olaj, vagy wax a fékekre és a gumikra.**
- **Ha szükséges, tisztítsa meg a féktárcsákat és fékbetéteket féktisztítóval, vagy acetonnal, a gumikat pedig meleg vízzel és egyhe mosószerrel. Először Ellenőrizze a motorkerékpár fékező és kanyarodóképeségét kis sebesség mellett.**

ECA10801

MEGJEGYZÉS

- **Vékonyan használja a waxot és az olaj spray-t és törölje le a felesleget.**
- **Ne használjon olajat, vagy waxot a gumi alkatrészeken, kezelje azokat megfelelő ápoló termékekkel.**
- **Kerülje az erősen koptató hatású polírozó szereket, mert azok elkoptatják a festéket.**

TANÁCSOK

- Kérdezze meg egy Yamaha márkakereskedésben, milyen szerek használhatók.
- Mosástól, esős időben, vagy párás környezetben a fényszórók bepárásodhatnak. Kapcsolja fel rövid időre a fényszórót, hogy hamarabb kiszáradhasson.

A MOTORKERÉKPÁR ÁPOLÁSA ÉS TISZTÍTÁSA

Tárolás

EAU26244

Rövid távú

Tartsa a motorkerékpárt mindig hűvös, száraz helyen és, ha szükséges, védje a portól egy levegőző ponyvával. Letakarás előtt ellenőrizze, hogy a motor és a kipufogók lehültek-e.

ECA10811

MEGJEGYZÉS

- **Ha a motorkerékpárt rosszul szellőző helyen, vagy műanyag takaró alatt tartja nedvesen, a víz beszivároghat és korróziót okozhat.**
- **A korrózió elkerülése miatt ne tárolja a járművet nedves pincében, istállóban (az ammónia miatt), vagy olyan helyen, ahol vegyszereket tárolnak.**

Hosszú távú

Több hónapos tárolás előtt:

1. Kövesse a fejezetben lévő ápolási tanácsokat.

2. Töltse fel a tankot és adjon a benzinhoz stabilizálószerrel, hogy ne rozsdásodjon a tank és ne öregedjen a benzin.
3. Kövesse a következőket a hengerek, dugattyúgyűrűk, stb. korróziójának elerülése érdekében.
 - a. Távolítsa el a gyertyapipákat és a gyertyákat.
 - b. Öntsön egy teáskanálnyi motorolajat a gyertyafuratokba.
 - c. Illessze a gyertyákat a gyertyapipákba és tesztelje le az elektródákat a hengerfejen. (Így csak a gyertyák fognak szikrázni a következő lépésben.)
 - d. Forgassa át a motort néhányszor az indítómotorral. (Ez bevonja a hengerfalakat olajjal.) **VIGYÁZAT! A sérülések elkerülése miatt a gyertyákat tesztelje le a motor átforgatása alatt.**

[EWA10952]

- e. Húzza ki a gyertyákat a gyertyapipákból, csavarja vissza őket a helyükre és tegye fel a gyertyapipákat is.
4. Kenje meg a bowdeneket és a karok és pedálok tengelyeit, az oldaltámaszt és a központi állványt.
 5. Ellenőrizze a guminyomást és állítsa be, ha szükséges, majd bakolja fel a motorkerékpárt, hogy mindkét kereke elemelkedjen a talajtól. Ha ez nem lehetséges, havonta forgasson a kerekeken, hogy a gumik ne deformálódjanak el.
 6. Takarja el a kipufogók végeit műanyag zacskóval, hogy a nedvesség ne kerülhessen be.
 7. Szerelje ki az akkumulátort és töltsen fel teljesen. Tárolja száraz, hűvös helyen és havonta töltsen fel. Ne tartsa az akkumulátort túl hideg, vagy túl meleg helyen (0 °C alatt, vagy 30 °C felett). Az akkumulátor tárolását lásd még a 6-31 oldalon.

A MOTORKERÉKPÁR ÁPOLÁSA ÉS TISZTÍTÁSA

TANÁCSOK

Végezzen el minden javítást a motor-
kerékpár tárolása előtt.

Méreték:

- Teljes hossz:
2255 mm (88.8 in)
- Teljes szélesség:
980 mm (38.6 in)
- Teljes magasság:
1410/1470 mm (55.5/57.9 in)
- Ülésmagasság:
845/870 mm (33.3/34.3 in)
- Tengelytáv:
1540 mm (60.6 in)
- Hasmagasság: 190 mm
(7.48 in)
- Fordulókör átmérő:
2700 mm 106.3 in)

Súly:

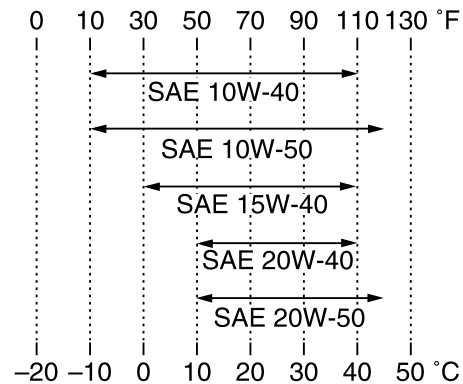
- Menetkész tömeg:
265 kg (584 lb)

Motor:

- Motor típus:
Folyadékhűtéses, 4-ütemű, DOHC
- Hengerelrendezés:
Soros, 2 hengeres
- Lökettérfogat:
1199 cm³
- Furat × löket:
98.0 × 79.5 mm (3.86 × 3.13 in)
- Kompresszió:
11,00 : 1
- Indítórendszer:
Önindító
- Kenési rendszer:
Karterolajozás

Motorolaj:

- Motorolaj:
YAMALUBE
- Típus:
SAE 10W-40, 10W-50, 15W-40, 20W-40,
vagy 20W-50



Ajánlott motorolaj besorolás:

- API service SG típus, vagy jobb,
JASO standard MA

Motorolaj mennyiség:

- Olajszűrő csere nélkül:
3,10 L (3.28 US qt, 2.73 Imp.qt)
- Olajszűrő cserével:
3,40 L (3.59 US qt, 2.99 Imp.qt)

Kardánolaj:

- Típus:
Eredeti Yamaha hajtóműolaj
SAE 80W-90 API GL-5, vagy SAE 80 API
GL-4 Hipoid fogaskerék olaj
- Mennyiség:
0,20 L (0.21 US qt, 0.18 Imp.qt)

Hűtőrendszer:

- Tágulási tartály térfogat (A maximum szintjelig):
0,26 L (0.27 US qt, 0.23 Imp.qt)
- Hűtőtérfogat (csövekkel együtt):
1,83 L (1.93 US qt, 1.61 Imp.qt)

Légszűrő:

- Légszűrő betét:
Olajjal átítatott papír betét

Üzemanyag:

- Ajánlott üzemanyag:
Ólommentes normálbenzin (E10 használható)
- Tanktérfogat:
23,0 L (6.08 US gal, 5.06 Imp.gal)
- Tartalék mennyiség:
3,9 L (1.03 US gal, 0.86 Imp.gal)

Benzinbefecskendező:

- Fojtószelepház:
Azonosító jel:
2BS1 00

Gyújtógyertyák:

- Gyártó/modell: NGK/
CPR8EB9
- Gyertyahézag:
0,8–0,9 mm (0.031–0.035 in)

Kuplung:

- Kuplung típus:
Nedves, többtárcsás

Hajtómű:

- Primer áttétel:
1,466 (85/58)
- Véghajtás:
Kardántengely

MŰSZAKI ADATOK

Szekunder áttétel:

2,987 (21/25 x 32/9)

Váltó típus:

Állandó kapcsolatú 6 fok.

Működtetés:

Bal lábbal

Áttételek:

1.:

2,769 (36/13)

2.:

2,063 (33/16)

3.:

1,571 (33/21)

4.:

1,250 (30/24)

5.:

1,042 (25/24)

6.:

0,929 (26/28)

Váz:

Váz típus:

Gerincváz

Villaszög:

28,00 °

Utánfutás:

126 mm (5.0 in)

Első gumi:

Típus:

Tömlőnélküli

Méret:

110/80R19M/C 59V

Gyártó/modell:

BRIDGESTONE/BW501

Hátsó gumi:

Típus:

Tömlőnélküli

Méret:

150/70R17M/C 69V

Gyártó/modell:

BRIDGESTONE/BW502

Terhelés

Maximális terhelhetőség:

205 kg (452 lb)

(A vezető, az utas, a csomagok és a felszerelések együttes súlya)

Guminyomás (hideg gumiabroncsoknál):

Terhelés:

0–90 kg (0–198 lb)

Elöl:

225 kPa (2.25 kgf/cm², 33 psi)

Hátul:

250 kPa (2.50 kgf/cm², 36 psi)

Terhelés:

90–205 kg (198–452 lb)

Elöl:

225 kPa (2.25 kgf/cm², 33 psi)

Hátul:

290 kPa (2.90 kgf/cm², 42 psi)

Első kerék:

Kerék típus:

Küllős kerék

Felni méret:

19M/C x MT2.50

Hátsó kerék:

Kerék típus:

Küllős kerék

Felni méret:

17M/C x MT4.00

Egyesített fékrendszer:

Működtetés:

Első fékkel

Első fék:

Típus:

Dupla tárcsafék

Működtetés:

Jobb kézzel

Ajánlott fékfolyadék:

DOT 4

Hátsó fék:

Típus:

Szimpla tárcsafék

Működtetés:

Jobb lábbal

Ajánlott fékfolyadék:

DOT 4

Első felfüggesztés:

Típus:

Teleszkópvilla

Rugózás/csillapítás:

Tekerics rugó/olajcsillapítás

Rugóút:

190,0 mm (7.48 in)

Hátsó felfüggesztés:

Típus:

Lengőkar (áttételes)

Rugózás/csillapítás:

Tekerics rugó/gáz-olajcsillapítás

Rugóút:

190,0 mm (7.48 in)

Elektromos rendszer:

Gyújtórendszer:

TCI

Töltőrendszer:

AC elektromágnes

Akkumulátor:

Modell:

YTZ12S

Feszültség, kapacitás:

12 V, 11,0 Ah

Fényszóró:

Izzó típus:

Halogén izzó

Izzó teljesítmény x mennyiség:

Fényszóró:

12 V, 55,0 W × 2

Hátsó/féklámpa:

LED

Első irányjelző:

LED

Hátsó irányjelző:

LED

Helyzetjelző lámpa:

12 V, 5,0 W × 2

Rendszámmegvilágító lámpa:

12 V, 5,0 W × 1

Műszermegvilágítás:

LED

Üres visszajelző:

LED

Távolságifény visszajelző:

LED

Olajsztint figyelmeztető:

LED

Irányjelző visszajelző:

LED

Motorhiba figyelmeztető:

LED

ABS figyelmeztető:

LED

Sebességtartó "SET" visszajelző:

LED

Sebességtartó "ON" visszajelző:

LED

Indításgátló visszajelző:

LED

Kipörgésgátló visszajelző/figyelmeztető:

LED

Elektronikus futómű figyelmeztető

LED

Biztosítékok:

Fő biztosíték

50,0 A

Fényszóró biztosíték:

20,0 A

Féklámpa biztosíték:

1,0 A

Jelzőberendezések:

7,5 A

Gyújtás biztosíték:

20,0 A

Parkolófény biztosíték:

7,5 A

Hűtőventillátor biztosíték:

20,0 A

Benzinbefecskendező biztosíték:

20,0 A

ABS vezérlés biztosíték:

7,5 A

ABS motor biztosíték:

30,0 A

ABS szolenoid biztosíték:

20,0 A

Elektronikus futómű biztosíték

15,0 A

Sebességtartó biztosíték:

1,0 A

Kiegészítő DC csatlakozó biztosíték:

3,0 A

Háttér biztosíték:

7,5 A

Elektronikus fojtószelep biztosíték:

7,5 A

O/P (opiós) biztosíték:

20,0 A

FOGYASZTÓI INFORMÁCIÓK

EAU48613

Azonosítási számok

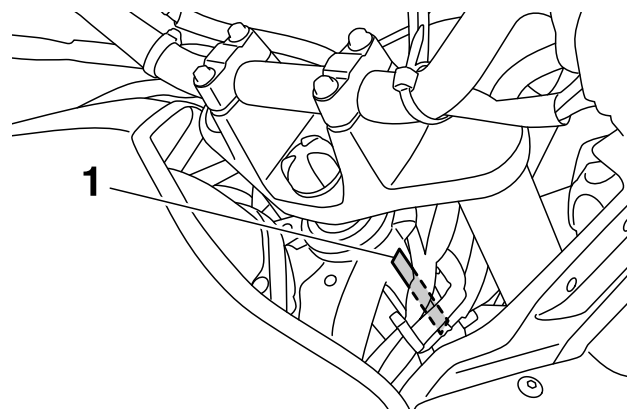
Jegyezze fel a jármű azonosítási számát és a címke információkat a megadott helyre, alkatrészrendeléshez egy Yamaha kereskedőtől, vagy arra az esetre, ha a járművet ellopták.

JÁRMŰ AZONOSÍTÁSI SZÁM:

CÍMKE INFORMÁCIÓK:

EAU26401

Jármű azonosítási szám



1. Jármű azonosítási szám

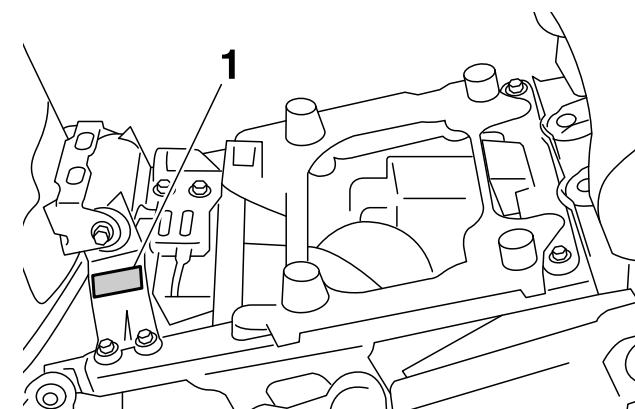
A jármű azonosítási számát (vázszám) a kormányoszlop jobb oldalába ütötték be. Jegyezze fel ezt a számot a megadott helyre.

TANÁCSOK _____

A jármű azonosítási száma a motorkerékpár azonosítására szolgál. Ennek a számnak a segítségével lehet forgalomba helyezni a járművet a helyi hatóságoknál.

EAU26471

Modell címke



1. Modell címke

A modell címkét az utasülés alá, a vázra ragasztották. (Lásd 3-34 oldal.) Jegyezze fel ezt az információt a megadott helyre. Ez az információ segít, ha alkatrészt kíván rendelni egy Yamaha márkakereskedésben.

- A**
- ABS..... 3-28
 - ABS warning light 3-5
 - Air filter element..... 6-17
 - Auxiliary DC jack 3-45
 - Auxiliary light bulb, replacing 6-34
- B**
- Battery 6-29
 - Brake and clutch fluids, changing 6-24
 - Brake and clutch levers,
checking and lubricating 6-26
 - Brake and shift pedals,
checking and lubricating 6-25
 - Brake fluid level, checking..... 6-23
 - Brake lever..... 3-27
 - Brake lever free play, checking 6-21
 - Brake light switches 6-22
 - Brake pedal 3-28
- C**
- Care 7-1
 - Carriers 3-42
 - Catalytic converter 3-33
 - Centerstand and sidestand,
checking and lubricating 6-26
 - Clutch lever..... 3-26, 6-21
 - Coolant 6-15
 - Cowlings, removing and installing..... 6-8
 - Cruise control indicator lights..... 3-4
 - Cruise control switches 3-25
 - Cruise control system..... 3-7
- D**
- Dimmer/Pass switch..... 3-25
 - D-mode (drive mode)..... 3-24
- E**
- Electronically adjustable suspension
system warning light..... 3-6
 - Engine break-in 5-3
 - Engine idling speed, checking 6-17
 - Engine oil and oil filter cartridge..... 6-11
 - Engine trouble warning light 3-5
- F**
- Final gear oil..... 6-14
 - Front and rear brake pads, checking... 6-22
 - Front fork, checking 6-27
 - Fuel 3-32
 - Fuel consumption, tips for reducing 5-3
 - Fuel tank breather hose and overflow
hose 3-33
 - Fuel tank cap..... 3-31
 - Fuses, replacing 6-30
- H**
- Handlebar switches 3-24
 - Hazard switch 3-25
 - Headlight bulb, replacing 6-32
 - High beam indicator light 3-4
 - Horn switch 3-25
- I**
- Identification numbers 9-1
 - Ignition circuit cut-off system 3-43
 - Immobilizer system 3-1
 - Immobilizer system indicator light 3-6
 - Indicator lights and warning lights 3-4
- L**
- License plate light bulb, replacing 6-33
 - Luggage strap holders 3-42
- M**
- Main switch/steering lock 3-2
 - Maintenance and lubrication, periodic ... 6-4
 - Maintenance, emission control
system 6-3
 - Matte color, caution..... 7-1
 - Menu switch 3-25
 - Model label 9-1
 - Multi-function meter unit 3-10
- N**
- Neutral indicator light 3-4
- O**
- Oil level warning light..... 3-4
- P**
- Parking..... 5-4
 - Part locations..... 2-1
- R**
- Rider seat..... 3-34
 - Rider seat height, adjusting 3-35
- S**
- Safety information..... 1-1
 - Select switch 3-26
 - Shifting..... 5-2
 - Shift pedal..... 3-27
 - Sidestand..... 3-43
 - Spark plugs, checking 6-10
 - Specifications 8-1
 - Start/Engine stop switch 3-25
 - Starting the engine 5-1
 - Steering, checking 6-28
 - Storage 7-4
 - Suspension, adjusting the front and
rear 3-37
 - Swingarm pivots, lubricating 6-27

INDEX

T

- Throttle grip and cable,
 - checking and lubricating 6-25
- Throttle grip free play, checking 6-17
- Tires 6-18
- Tool kit 6-2
- Traction control system 3-29
- Traction control system indicator/
 - warning light 3-5
- Troubleshooting 6-36
- Troubleshooting charts 6-38
- Turn signal indicator lights 3-4
- Turn signal light and tail/brake light 6-33
- Turn signal switch 3-25

V

- Valve clearance 6-18
- Vehicle identification number 9-1

W

- Wheel bearings, checking 6-28
- Wheels 6-21
- Windshield 3-36

